

# AI003 Inductieve sensor high resistance class IP68



Image not found.

**31,44 €**

Offline prijs  
33,27 €

Incl. 5,5% online korting bij een online-bestelling

## Overzicht

- Robuuste metalen behuizing (messing, wit brons gecoat) met LED-schakelindicatie, M12-schroefdraad en M12-stekker (3-polig)
- bestand tegen oliën en smeermiddelen
- Schakelafstand 4 mm; vlak verzonken
- Maakcontact (NO)
- Beschermingsgraad IP68

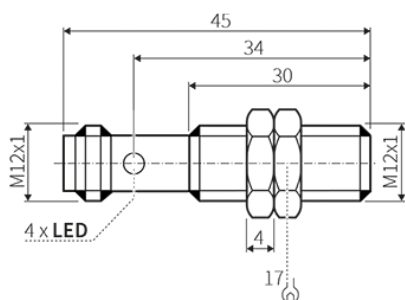
Dagelijks toegepast – deugdelijkheid miljoenen malen bewezen. Autosen-producten worden vervaardigd volgens de hoogste kwaliteitsnormen op het gebied van robuustheid, duurzaamheid en betrouwbaarheid.

We bieden u 5 jaar garantie – met geld-terug-garantie!

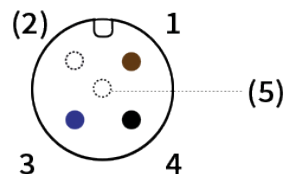
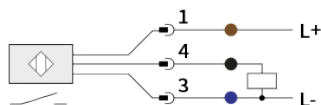
**[www.autosen.com/AI003](http://www.autosen.com/AI003)**

Directe link naar het artikel op autosen.com

## Maattekening



## Aansluitings- & penindeling



## Algemene informatie

---

|                   |                |
|-------------------|----------------|
| Sensortype        | Induktivsensor |
| Schakelfrequentie | 700Hz          |
| Schakelafstand    | 4 mm           |

## Uitgangen / ingangen

---

|                |                |
|----------------|----------------|
| Schakeluitgang | Schließer (NO) |
|----------------|----------------|

## Elektrische gegevens

---

|   |                                     |
|---|-------------------------------------|
| Bedrijfsspanning                                | 10 ... 30 V DC supply class 2 cULus |
| Spanningstype                                   | Gleichspannung (DC)                 |
| Elektrische uitvoering                          | PNP                                 |
| Stroomvoerend vermogen max.                     | 100mA                               |
| Spanningsval max.                               | 2,5V                                |
| Stroomopname max.                               | 10mA                                |
| Beschermingsklasse                              | II                                  |
| Kortsluitbeveiliging                            | Ja                                  |
| Overbelastingsbestendig                         | Ja                                  |
| Beveiliging tegen verkeerd aansluiten van polen | Ja                                  |

## Mechanische gegevens

---

|                            |                                      |
|----------------------------|--------------------------------------|
| Bouwworm                   | Zylindrisch mit Gewinde              |
| Schroefdraadmaat           | M12x1                                |
| Inbouwwijze                | Bündig                               |
| Totale lengte              | 45 mm                                |
| Materiaal behuizing        | Messing weißbronze-beschichtet       |
| Materiaal actief oppervlak | LCP                                  |
| Elektrische aansluiting    | M12<br>3-Polig<br>Kontakte vergoldet |

## Nauwkeurigheid

---

|                   |   |
|-------------------|---|
| Correctiefactoren | St37 = 1<br>V2A ca. 0,7<br>Ms ca. 0,5<br>Al ca. 0,4<br>Cu ca. 0,3 |
|-------------------|---|

## Omgevingsvoorwaarden

---

|                           |       |
|---------------------------|-------|
| Omgevingstemperatuur min. | -25°C |
| Omgevingstemperatuur max. | 70°C  |
| Beschermingsgraad         | IP68  |

**Bestel online bij**  
**Telefonische bestelling**  
**Bestelling per fax**

[www.autosen.com](http://www.autosen.com)  
**+49 (0) 201/749 189 21**  
**+49 (0) 201/749 189 22**

autosen gmbh • Annastraße 41 • 45130 Essen  
[www.autosen.com](http://www.autosen.com) • [info@autosen.com](mailto:info@autosen.com)  
We behouden ons het recht voor om technische wijzigingen aan te brengen zonder voorafgaande kennisgeving. - 4-4-2025



## Meer informatie

---

|                        |                                |
|------------------------|--------------------------------|
| MTTF                   | 2017Jahre                      |
| Functieweergave        | LED<br>rondum zichtbar<br>gelb |
| Meegeleverd toebehoren | 2 Befestigungsmuttern          |
| EMC-test               | DIN EN 60947-5-2               |
| Goedkeuring            | CE<br>cULus                    |

**Bestel online bij**  
**Telefonische bestelling**  
**Bestelling per fax**

[www.autosen.com](http://www.autosen.com)  
**+49 (0) 201/749 189 21**  
**+49 (0) 201/749 189 22**

autosen gmbh • Annastraße 41 • 45130 Essen  
[www.autosen.com](http://www.autosen.com) • [info@autosen.com](mailto:info@autosen.com)  
We behouden ons het recht voor om technische wijzigingen aan te brengen zonder voorafgaande kennisgeving. - 4-4-2025



## Toebehoren: Befestigungswinkel



**AA902**  
Bevestigingshoek M12

Stukprijs: 2,95 €\*

## Toebehoren: Schaltverstärker / Auswertung



**AN001**  
Schakelverstärker éékanaals

Stukprijs: 80,86 €\*



**AR003**  
Pulsbewaking

Stukprijs: 139,23 €\*

## Toebehoren: M12/M12 Verbindungsleitung | 4-pol. | PUR | IP67



**AA209**  
Verbindingskabel M12/M12 4-polig PUR 2 m IP67

Stukprijs: 9,29 €\*



**AA211**  
Verbindingskabel M12/M12 4-polig PUR 2 m IP67

Stukprijs: 10,71 €\*



**AA210**  
Verbindingskabel M12/M12 4-polig PUR 5 m IP67

Stukprijs: 12,44 €\*



**AA212**  
Verbindingskabel M12/M12 4-polig PUR 5 m IP67

Stukprijs: 13,22 €\*

## Toebehoren: M12/M12 Verbindungsleitung | 4-pol. | PUR | IP69K



**AA206**  
Verbindingskabel M12/M12 4-polig PUR 10 m IP69K

Stukprijs: 25,20 €\*



**AA205**  
Verbindingskabel M12/M12 4-polig PUR 10 m IP69K

Stukprijs: 22,15 €\*



**AA204**  
Verbindingskabel M12/M12 4-polig PUR 5 m IP69K

Stukprijs: 20,65 €\*



**AA202**  
Verbindingskabel M12/M12 4-polig PUR 5 m IP69K

Stukprijs: 17,28 €\*



**AA203**  
Verbindingskabel M12/M12 4-polig PUR 2 m IP69K

Stukprijs: 17,48 €\*



**AA201**  
Verbindingskabel M12/M12 4-polig PUR 2 m IP69K

Stukprijs: 14,11 €\*

## Toebehoren: M12 Sensorleiding | 4-pol. | PUR | IP67



**AA052**  
Sensorleiding M12 4-polig PUR 2 m IP67

Stukprijs: 6,07 €\*



**AA054**  
Sensorleiding M12 4-polig PUR 2 m IP67

Stukprijs: 6,45 €\*



**AA053**  
Sensorleiding M12 4-polig PUR 5 m IP67

Stukprijs: 8,15 €\*



**AA055**  
Sensorleiding M12 4-polig PUR 5 m IP67

Stukprijs: 8,65 €\*

## Toebehoren: M12 Sensorleiding | 4-pol. | PVC | IP67



**AA042**  
Sensorleiding M12 4-polig PVC 10 m IP67

Stukprijs: 10,97 €\*



**AA039**  
Sensorleiding M12 4-polig PVC 10 m IP67

Stukprijs: 10,58 €\*



**AA041**  
Sensorleiding M12 4-polig PVC 5 m IP67

Stukprijs: 8,22 €\*



**AA038**  
Sensorleiding M12 4-polig PVC 5 m IP67

Stukprijs: 7,80 €\*



**AA040**  
Sensorleiding M12 4-polig PVC 2 m IP67

Stukprijs: 6,00 €\*



**AA037**  
Sensorleiding M12 4-polig PVC 2 m IP67

Stukprijs: 5,97 €\*

Bestel online bij  
Telefonische bestelling  
Bestelling per fax

[www.autosen.com](http://www.autosen.com)  
+49 (0) 201/749 189 21  
+49 (0) 201/749 189 22

autosen gmbh • Annastraße 41 • 45130 Essen  
[www.autosen.com](http://www.autosen.com) • [info@autosen.com](mailto:info@autosen.com)  
We behouden ons het recht voor om technische wijzigingen aan te brengen zonder voorafgaande kennisgeving. - 4-4-2025



**AA064**

Sensorleiding M12 4-polig PVC 2 m IP67

**Stukprijs: 4,52 €\*****AA066**

Sensorleiding M12 4-polig PVC 2 m IP67

**Stukprijs: 4,83 €\*****AA065**

Sensorleiding M12 4-polig PVC 5 m IP67

**Stukprijs: 6,05 €\*****AA067**

Sensorleiding M12 4-polig PVC 5 m IP67

**Stukprijs: 6,43 €\*****Toebehoren: M12 Sensorleiding | 4-pol. | PVC | IP69K****AA025**

Sensorleiding M12 4-polig PVC 25 m IP69K

**Stukprijs: 23,59 €\*****AA027**

Sensorleiding M12 4-polig PVC 10 m IP69K

**Stukprijs: 17,04 €\*****AA024**

Sensorleiding M12 4-polig PVC 10 m IP69K

**Stukprijs: 15,12 €\*****AA026**

Sensorleiding M12 4-polig PVC 5 m IP69K

**Stukprijs: 14,35 €\*****AA023**

Sensorleiding M12 4-polig PVC 5 m IP69K

**Stukprijs: 12,31 €\*****AA032**

Sensorleiding M12 4-polig PVC 2 m IP69K

**Stukprijs: 12,72 €\*****AA031**

Sensorleiding M12 4-polig PVC 2 m IP69K

**Stukprijs: 12,04 €\*****AA028**

Sensorleiding M12 4-polig PVC 25 m IP69K

**Stukprijs: 26,04 €\*****Toebehoren: M12 Sensorleiding | 4-pol. | PUR | IP69K****AA018**

Sensorleiding M12 4-polig PUR 10 m IP69K

**Stukprijs: 15,55 €\*****AA017**

Sensorleiding M12 4-polig PUR 10 m IP69K

**Stukprijs: 13,44 €\*****AA008**

Sensorleiding M12 4-polig PUR 5 m IP69K

**Stukprijs: 12,84 €\*****AA006**

Sensorleiding M12 4-polig PUR 5 m IP69K

**Stukprijs: 10,92 €\*****AA007**

Sensorleiding M12 4-polig PUR 2 m IP69K

**Stukprijs: 11,23 €\*****AA005**

Sensorleiding M12 4-polig PUR 2 m IP69K

**Stukprijs: 9,36 €\*****Toebehoren: M12 Steckverbinder | 4-pol. | Stecker****AA946**

Confectioneerbare stecker haaks M12

**Stukprijs: 7,01 €\*****AA921**

Confectioneerbare stecker M12

**Stukprijs: 7,01 €\*****AA961**

Confectioneerbare stecker haaks M12 IP69k

**Stukprijs: 15,00 €\*****AA959**

Confectioneerbare stecker recht M12 IP69k

**Stukprijs: 15,00 €\*****Toebehoren: M12 Steckverbinder | 4-pol. | Dose****AA947**

Confectioneerbare doos haaks M12

**Stukprijs: 6,91 €\*****AA939**

confectioneerbare doos M12

**Stukprijs: 6,91 €\*****AA962**

Confectioneerbare doos haaks M12 IP69k

**Stukprijs: 15,00 €\*****AA960**

Confectioneerbare doos recht M12 IP69k

**Stukprijs: 15,00 €\*****Toebehoren: Passivverteiler**

Bestel online bij  
Telefonische bestelling  
Bestelling per fax

[www.autosen.com](http://www.autosen.com)  
+49 (0) 201/749 189 21  
+49 (0) 201/749 189 22

autosen gmbh • Annastraße 41 • 45130 Essen  
[www.autosen.com](http://www.autosen.com) • [info@autosen.com](mailto:info@autosen.com)  
We behouden ons het recht voor om technische wijzigingen aan te brengen zonder voorafgaande kennisgeving. - 4-4-2025



**AA501**Passieve verdeler 4 x M12 5 m  
PUR**Stukprijs: 40,56 €\*** **AA503**Passieve verdeler 4 x M12 10 m  
PUR**Stukprijs: 54,43 €\*** **AA502**Passieve verdeler 8 x M12 5 m  
PUR**Stukprijs: 56,65 €\*** **AA504**Passieve verdeler 8 x M12 10 m  
PUR**Stukprijs: 74,03 €\*** 

---

**Toebehoren: PNP-NPN-Konverter**

---

**AA033**PNP-NPN-omvormer 5 m PUR  
M12 BKout**Stukprijs: 12,84 €\*** 

---

**Toebehoren: Y-Verteiler**

---

**AA046**

Y-verdeelkabel M12/2 x M12

**Stukprijs: 18,67 €\*** **AA922**

Y-verdeler M12/2 x M12

**Stukprijs: 12,27 €\*** 

**Bestel online bij**  
**Telefonische bestelling**  
**Bestelling per fax**

[www.autosen.com](http://www.autosen.com)  
**+49 (0) 201/749 189 21**  
**+49 (0) 201/749 189 22**

autosen gmbh • Annastraße 41 • 45130 Essen  
[www.autosen.com](http://www.autosen.com) • [info@autosen.com](mailto:info@autosen.com)  
We behouden ons het recht voor om technische wijzigingen aan te brengen zonder voorafgaande kennisgeving. - 4-4-2025

