

AB704 Drukknop LED groen



Image not found.

33,01 €

Offline prijs
34,93 €

Incl. 5,5% online korting bij een online-bestelling

Overzicht

- Zilveren frontring in metaal-look en aangename verlichting van het tastoppervlak
- Compact constructie met geringe inbouwdiepte; hoogte: 33,7 mm
- Geïntegreerde en afzonderlijk regelbare LED
- Lange mechanische en elektrische levensduur
- Beveiliging tegen verkeerd aansluiten en tijdbesparende installatie dankzij M12-stekkerverbinding
- Geen extra behuizing nodig; hoge beschermingsgraad IP65 / IP67 aan de voor- en achterkant

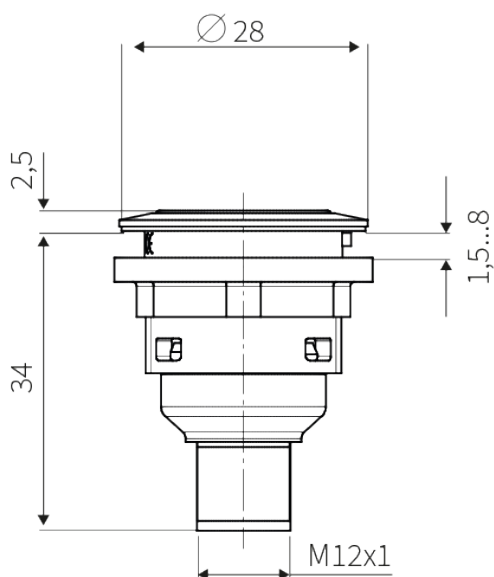
Dagelijks toegepast – deugdelijkheid miljoenen malen bewezen. Autosen-producten worden vervaardigd volgens de hoogste kwaliteitsnormen op het gebied van robuustheid, duurzaamheid en betrouwbaarheid.

We bieden u 5 jaar garantie – met geld-terug-garantie!

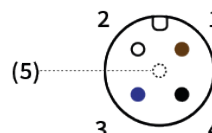
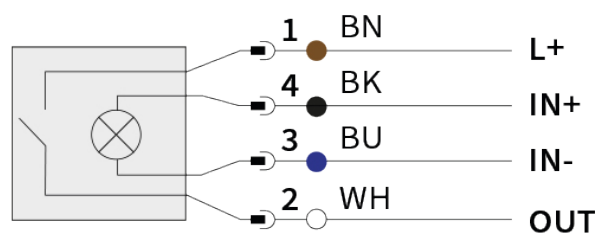
www.autosen.com/AB704

Directe link naar het artikel op autosen.com

Maattekening



Aansluitings- & penindeling



Bestel online bij
Telefonische bestelling
Bestelling per fax

www.autosen.com
+49 (0) 201/749 189 21
+49 (0) 201/749 189 22

autosen gmbh • Annastraße 41 • 45130 Essen
www.autosen.com • info@autosen.com
 We behouden ons het recht voor om technische wijzigingen aan te brengen zonder voorafgaande kennisgeving. - 4-4-2025



Algemene informatie

Schakelfunctie	Tastfunctie
Lichtkleur	Grün
Beschrijfbaar	Ja
Verlichting	Ja
Levensduur	1 Mio. Schaltspiele

Uitgangen / ingangen

Schakeluitgang	Schließer (NO)
----------------	----------------

Elektrische gegevens

Bedrijfsspanning	10 ... 30 V DC AC
Opmerking	Die LED kann im Beriech 10...30 V DC AC verwendet werden. Bei niedrigen Spannungen nimmt die LED Helligkeit ab.
Stroomopname max.	2000mA
Beschermingsklasse	II
LED voedingsspanning	24 V DC AC ($\pm 10\%$)
LED stroomopname max.	14mA

Mechanische gegevens

Inbouwopening	22,3mm
Inbouwdiepte	33,7mm
Montageaanhaalmoment	1,5 ... 1,9Nm
Elektrische aansluiting	M12 4-Polig

Nauwkeurigheid

Slag van de knop	2,3 mm (Taste)
------------------	----------------

Omgevingsvoorwaarden

Omgevingstemperatuur min.	-25°C
Omgevingstemperatuur max.	70°C
Beschermingsgraad	IP65 IP67

Meer informatie

Besturingseenheid testen	EN 60947-5-1 EN 61058-1
Goedkeuring	CE

Bestel online bij
Telefonische bestelling
Bestelling per fax

www.autosen.com
+49 (0) 201/749 189 21
+49 (0) 201/749 189 22

autosen gmbh • Annastraße 41 • 45130 Essen
www.autosen.com • info@autosen.com
We behouden ons het recht voor om technische wijzigingen aan te brengen zonder voorafgaande kennisgeving. - 4-4-2025



Toebehoren: Befestigungswinkel AA992



AA992

Montagewinkel 22 mm

Stukprijs: 6,54 €*

Toebehoren: M12 Sensorleiding | 4-pol. | PUR | IP67



AA052

Sensorleiding M12 4-polig PUR 2 m IP67

Stukprijs: 6,07 €*



AA054

Sensorleiding M12 4-polig PUR 2 m IP67

Stukprijs: 6,45 €*



AA053

Sensorleiding M12 4-polig PUR 5 m IP67

Stukprijs: 8,15 €*



AA055

Sensorleiding M12 4-polig PUR 5 m IP67

Stukprijs: 8,65 €*

Toebehoren: M12 Sensorleiding | 4-pol. | PVC | IP67



AA042

Sensorleiding M12 4-polig PVC 10 m IP67

Stukprijs: 10,97 €*



AA039

Sensorleiding M12 4-polig PVC 10 m IP67

Stukprijs: 10,58 €*



AA041

Sensorleiding M12 4-polig PVC 5 m IP67

Stukprijs: 8,22 €*



AA038

Sensorleiding M12 4-polig PVC 5 m IP67

Stukprijs: 7,80 €*



AA040

Sensorleiding M12 4-polig PVC 2 m IP67

Stukprijs: 6,00 €*



AA037

Sensorleiding M12 4-polig PVC 2 m IP67

Stukprijs: 5,97 €*



AA064

Sensorleiding M12 4-polig PVC 2 m IP67

Stukprijs: 4,52 €*



AA066

Sensorleiding M12 4-polig PVC 2 m IP67

Stukprijs: 4,83 €*



AA065

Sensorleiding M12 4-polig PVC 5 m IP67

Stukprijs: 6,05 €*



AA067

Sensorleiding M12 4-polig PVC 5 m IP67

Stukprijs: 6,43 €*

Toebehoren: M12 Sensorleiding | 4-pol. | PVC | IP69K



AA025

Sensorleiding M12 4-polig PVC 25 m IP69K

Stukprijs: 23,59 €*



AA024

Sensorleiding M12 4-polig PVC 10 m IP69K

Stukprijs: 15,12 €*



AA023

Sensorleiding M12 4-polig PVC 5 m IP69K

Stukprijs: 12,31 €*



AA031

Sensorleiding M12 4-polig PVC 2 m IP69K

Stukprijs: 12,04 €*

Toebehoren: M12 Sensorleiding | 4-pol. | PUR | IP69K



AA017

Sensorleiding M12 4-polig PUR 10 m IP69K

Stukprijs: 13,44 €*



AA006

Sensorleiding M12 4-polig PUR 5 m IP69K

Stukprijs: 10,92 €*



AA005

Sensorleiding M12 4-polig PUR 2 m IP69K

Stukprijs: 9,36 €*

Bestel online bij
Telefonische bestelling
Bestelling per fax

www.autosen.com
+49 (0) 201/749 189 21
+49 (0) 201/749 189 22

autosen gmbh • Annastraße 41 • 45130 Essen
www.autosen.com • info@autosen.com
We behouden ons het recht voor om technische wijzigingen aan te brengen zonder voorafgaande kennisgeving. - 4-4-2025

