

# AB702 Drukknop LED blauw



Image not found.

**33,01 €**

Offline prijs  
34,93 €

Incl. 5,5% online korting bij een online-bestelling

## Overzicht

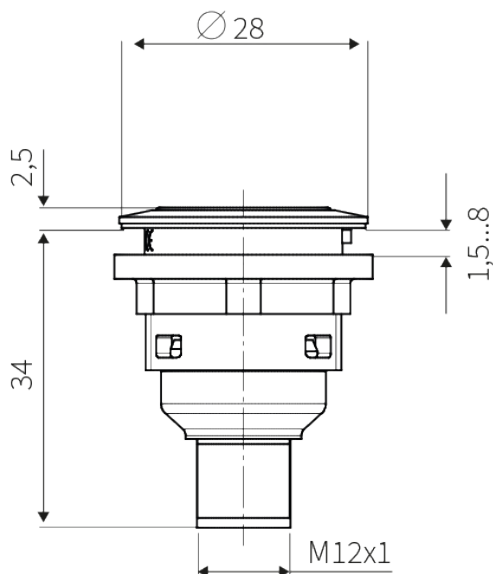
- Zilveren frontring in metaal-look en aangename verlichting van het tastoppervlak
- Compact constructie met geringe inbouwdiepte; hoogte: 33,7 mm
- Geïntegreerde en afzonderlijk regelbare LED
- Lange mechanische en elektrische levensduur
- Beveiliging tegen verkeerd aansluiten en tijdbesparende installatie dankzij M12-stekerverbinding
- Geen extra behuizing nodig; hoge beschermingsgraad IP65 / IP67 aan de voor- en achterkant

Dagelijks toegepast – deugdelijkheid miljoenen malen bewezen. Autosen-producten worden vervaardigd volgens de hoogste kwaliteitsnormen op het gebied van robuustheid, duurzaamheid en betrouwbaarheid. We bieden u 5 jaar garantie – met geld-terug-garantie!

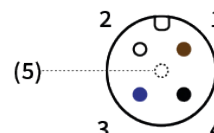
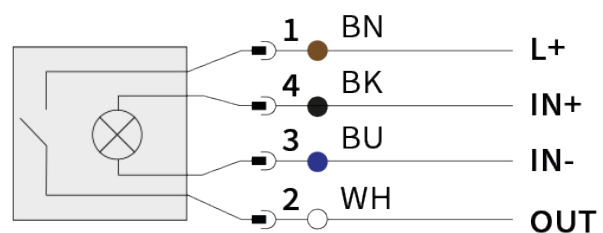
**[www.autosen.com/AB702](http://www.autosen.com/AB702)**

Directe link naar het artikel op autosen.com

## Maattekening



## Aansluitings- & penindeling



**Bestel online bij**  
**Telefonische bestelling**  
**Bestelling per fax**

[www.autosen.com](http://www.autosen.com)  
**+49 (0) 201/749 189 21**  
**+49 (0) 201/749 189 22**

autosen gmbh • Annastraße 41 • 45130 Essen  
[www.autosen.com](http://www.autosen.com) • [info@autosen.com](mailto:info@autosen.com)  
 We behouden ons het recht voor om technische wijzigingen aan te brengen zonder voorafgaande kennisgeving. - 2-4-2025



## Algemene informatie

---

Schakelfunctie	Tastfunctie
Lichtkleur	Blau
Beschrijving	Kurzhubtaste mit integriertem Kontaktgeber, LED und M12-Stecker.
Beschrijfbaar	Ja
Verlichting	Ja
Levensduur	1 Mio. Schaltspiele

## Uitgangen / ingangen

---

Schakeluitgang	Schließer (NO)
IO-Link	Nein

## Elektrische gegevens

---

Gebruikscategorie	DC13   AC15
Bedrijfsspanning	10 ... 30 V DC   AC
Spanningstype	Gleichspannung (DC) Wechselspannung (AC)
Opmerking	Die LED kann im Beriech 10...30 V DC   AC verwendet werden. Bei niedrigen Spannungen nimmt die LED Helligkeit ab.
Stroomopname max.	DC: 2000   AC: 4000mA
Beschermingsklasse	II
Overspanningscategorie	II
LED voedingsspanning	24 V DC   AC (± 10%)
LED stroomopname max.	14mA

## Mechanische gegevens

---

Inbouwopening	22,3mm
Inbouwdiepte	33,7mm
Montageaanhaalmoment	1,5 ... 1,9Nm
Materiaal behuizing	Kunststoff (silber)
Elektrische aansluiting	M12 4-Polig Kontakte vergoldet

## Nauwkeurigheid

---

Slag van de knop	2,3 mm (Taste)
Bounce-tijd	<10 ms

**Bestel online bij**  
**Telefonische bestelling**  
**Bestelling per fax**

[www.autosen.com](http://www.autosen.com)  
**+49 (0) 201/749 189 21**  
**+49 (0) 201/749 189 22**

autosen gmbh • Annastraße 41 • 45130 Essen  
[www.autosen.com](http://www.autosen.com) • [info@autosen.com](mailto:info@autosen.com)  
We behouden ons het recht voor om technische wijzigingen aan te brengen zonder voorafgaande kennisgeving. - 2-4-2025



## Omgevingsvoorwaarden

---

Omgevingstemperatuur min.	-25°C
Omgevingstemperatuur max.	70°C
Beschermingsgraad	IP65
	IP67
Vervuilingsgraad_	II

## Meer informatie

---

Functieweergave	LED: Weiß
	Kappe: Blau
Besturingseenheid testen	EN 60947-5-1
	EN 61058-1
Goedkeuring	CE

**Bestel online bij**  
**Telefonische bestelling**  
**Bestelling per fax**

[www.autosen.com](http://www.autosen.com)  
**+49 (0) 201/749 189 21**  
**+49 (0) 201/749 189 22**

autosen gmbh • Annastraße 41 • 45130 Essen  
[www.autosen.com](http://www.autosen.com) • [info@autosen.com](mailto:info@autosen.com)  
We behouden ons het recht voor om technische wijzigingen aan te brengen zonder voorafgaande kennisgeving. - 2-4-2025



## Toebehoren: Befestigungswinkel AA992



### AA992

Montagewinkel 22 mm

Stukprijs: 6,54 €\*

## Toebehoren: M12 Sensorleiding | 4-pol. | PUR | IP67



### AA052

Sensorleiding M12 4-polig PUR 2 m IP67

Stukprijs: 6,07 €\*



### AA054

Sensorleiding M12 4-polig PUR 2 m IP67

Stukprijs: 6,45 €\*



### AA053

Sensorleiding M12 4-polig PUR 5 m IP67

Stukprijs: 8,15 €\*



### AA055

Sensorleiding M12 4-polig PUR 5 m IP67

Stukprijs: 8,65 €\*

## Toebehoren: M12 Sensorleiding | 4-pol. | PVC | IP67



### AA042

Sensorleiding M12 4-polig PVC 10 m IP67

Stukprijs: 10,97 €\*



### AA039

Sensorleiding M12 4-polig PVC 10 m IP67

Stukprijs: 10,58 €\*



### AA041

Sensorleiding M12 4-polig PVC 5 m IP67

Stukprijs: 8,22 €\*



### AA038

Sensorleiding M12 4-polig PVC 5 m IP67

Stukprijs: 7,80 €\*



### AA040

Sensorleiding M12 4-polig PVC 2 m IP67

Stukprijs: 6,00 €\*



### AA037

Sensorleiding M12 4-polig PVC 2 m IP67

Stukprijs: 5,97 €\*



### AA064

Sensorleiding M12 4-polig PVC 2 m IP67

Stukprijs: 4,52 €\*



### AA066

Sensorleiding M12 4-polig PVC 2 m IP67

Stukprijs: 4,83 €\*



### AA065

Sensorleiding M12 4-polig PVC 5 m IP67

Stukprijs: 6,05 €\*



### AA067

Sensorleiding M12 4-polig PVC 5 m IP67

Stukprijs: 6,43 €\*

## Toebehoren: M12 Sensorleiding | 4-pol. | PVC | IP69K



### AA025

Sensorleiding M12 4-polig PVC 25 m IP69K

Stukprijs: 23,59 €\*



### AA024

Sensorleiding M12 4-polig PVC 10 m IP69K

Stukprijs: 15,12 €\*



### AA023

Sensorleiding M12 4-polig PVC 5 m IP69K

Stukprijs: 12,31 €\*



### AA031

Sensorleiding M12 4-polig PVC 2 m IP69K

Stukprijs: 12,04 €\*

## Toebehoren: M12 Sensorleiding | 4-pol. | PUR | IP69K



### AA017

Sensorleiding M12 4-polig PUR 10 m IP69K

Stukprijs: 13,44 €\*



### AA006

Sensorleiding M12 4-polig PUR 5 m IP69K

Stukprijs: 10,92 €\*



### AA005

Sensorleiding M12 4-polig PUR 2 m IP69K

Stukprijs: 9,36 €\*

Bestel online bij  
Telefonische bestelling  
Bestelling per fax

[www.autosen.com](http://www.autosen.com)  
+49 (0) 201/749 189 21  
+49 (0) 201/749 189 22

autosen gmbh • Annastraße 41 • 45130 Essen  
[www.autosen.com](http://www.autosen.com) • [info@autosen.com](mailto:info@autosen.com)  
We behouden ons het recht voor om technische wijzigingen aan te brengen zonder voorafgaande kennisgeving. - 2-4-2025

