

AW002 Hellingssensor 2 assen



Image not found.

266,14 €

Offline prijs
281,63 €

Incl. 5,5% online korting bij een online-bestelling

Overzicht

- Nauwkeurige hellingmeting met zeer hoge nauwkeurigheid
- Voor statische, mobiele en industriële toepassingen
- Geschikt voor horizontale en verticale inbouwpositie (kan worden geparametreerd via IO-Link)
- Hoge aftastnelheid en instelbare trillingsonderdrukking
- 2 x maakcontact/verbreekcontact programmeerbaar & analoge uitgang
- Beschermingsgraad IP65/IP67/IP68/IP69k

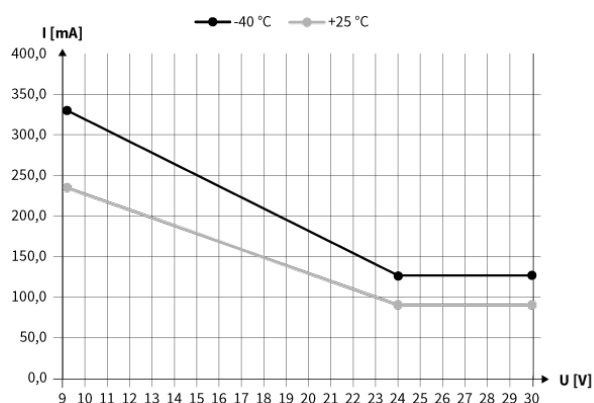
Dagelijks toegepast – deugdelijkheid miljoenen malen bewezen. Autosen-producten worden vervaardigd volgens de hoogste kwaliteitsnormen op het gebied van robuustheid, duurzaamheid en betrouwbaarheid.

We bieden u 5 jaar garantie – met geld-terug-garantie!

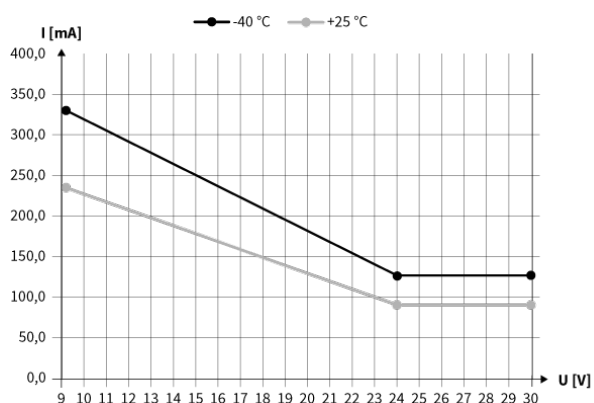
www.autosen.com/AW002

Directe link naar het artikel op autosen.com

Opgenomen stroom



Stroomvoerend vermogen



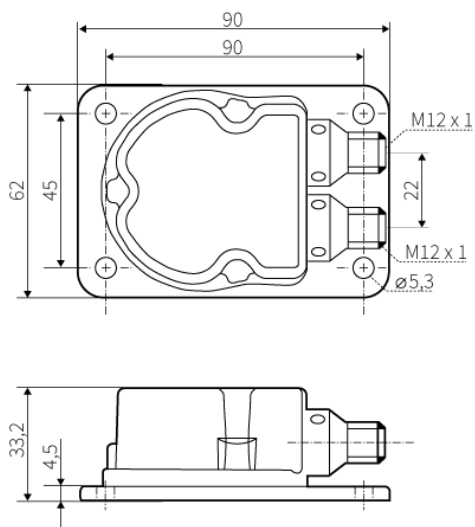
Bestel online bij
Telefonische bestelling
Bestelling per fax

www.autosen.com
+49 (0) 201/749 189 21
+49 (0) 201/749 189 22

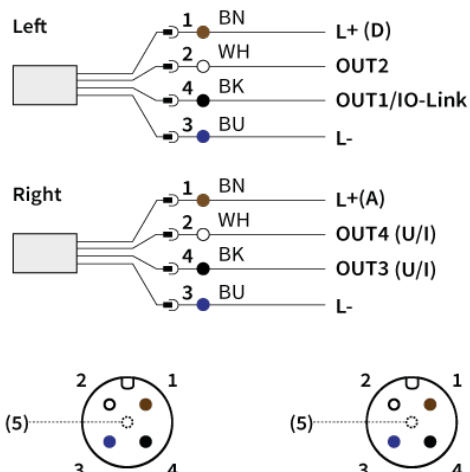
autosen gmbh • Annastraße 41 • 45130 Essen
www.autosen.com • info@autosen.com
 We behouden ons het recht voor om technische wijzigingen aan te brengen zonder voorafgaande kennisgeving. - 4-4-2025



Maattekening



Aansluitings- & penindeling



Algemene informatie

Toepassing	Hochpräzise Neigungsmessung in 2 Achsen für mobile und industrielle Anwendungen
Aantal meetassen	2
Hoekbereik	± 45°
Parametreringsmogelijkheden	Winkel (X/Y); Hysterese / Fenster; Schaltepunkte; Schaltlogik; Fehlersignalisierung; Selbsttest; Strom-/Spannungsausgang

Uitgangen / ingangen

Schakeluitgang	2 x Schließer / Öffner programmierbar
Analoge uitgang	4 ... 20 mA Programmierbar Skalierbar 2 x 2 ... 10 V
Opmerking over analoge uitgang	Bei Nutzung mit Analog-Ausgang ausschließlich Sensorleitungen ohne LED verwenden
IO-Link	Ja

Bestel online bij
Telefonische bestelling
Bestelling per fax

www.autosen.com
+49 (0) 201/749 189 21
+49 (0) 201/749 189 22

autosen gmbh • Annastraße 41 • 45130 Essen
www.autosen.com • info@autosen.com
We behouden ons het recht voor om technische wijzigingen aan te brengen zonder voorafgaande kennisgeving. - 4-4-2025



Elektrische gegevens

Bedrijfsspanning	9,2...30 V DC; (Spannungsausgang: 12...30 V DC; IO-Link: 18...30 V DC)
Spanningstype	Gleichspannung (DC)
Elektrische uitvoering	PNP NPN Programmierbar
Stroomvoerend vermogen max.	Siehe Diagramm unten; 125mA
Spanningsval max.	2,5V
Stroomopname max.	Siehe Diagramm unten; 380mA
Beschermingsklasse	III
Kortsluitbeveiliging	Ja
Overbelastingsbestendig	Ja
Beveiliging tegen verkeerd aansluiten van polen	Ja

Mechanische gegevens

Bouwworm	Quaderförmig
Materiaal behuizing	Zinkdruckguss vernickelt
Elektrische aansluiting	2 x M12 4-Polig Kontakte vergoldet

Nauwkeurigheid

Resolutie	0,01°
Reproduceerbaarheid	$\leq \pm 0,01^\circ$
Nauwkeurigheid	$\leq \pm 0,01^\circ$
Inschakelvertragingstijd	1 s; 300 s (Aufwärmzeit)

Omgevingsvoorwaarden

Omgevingstemperatuur min.	-40°C
Omgevingstemperatuur max.	85°C
Laagdoorlaatfilter	0 ... 5 Hz (parametrierbar bis 10 Hz)
Beschermingsgraad	IP65 IP67 IP68 IP69k

Bestel online bij
Telefonische bestelling
Bestelling per fax

www.autosen.com
+49 (0) 201/749 189 21
+49 (0) 201/749 189 22

autosen gmbh • Annastraße 41 • 45130 Essen
www.autosen.com • info@autosen.com
We behouden ons het recht voor om technische wijzigingen aan te brengen zonder voorafgaande kennisgeving. - 4-4-2025



Meer informatie

MTTF	176Jahre
Funcitieweergave	2 x LED Schaltzustand: LED, gelb Betrieb: LED, grün
Meegeleverd toebehoren	1 Schutzkappe
EMC-test	DIN EN 61000-4-2 ESD DIN EN 61000-4-3 HF gestraht DIN EN 61000-4-4 Burst DIN EN 61000-4-6 HF leitungsgebunden DIN EN 55022 Klasse B / CISPR 16-2-3 CISPR 25 ECE R 10 ISO 11452-2 ECE R 10 ISO 7637-2 ECE R 10 ISO 7637-3
Test schokbestendigheid	DIN EN 60068-2-27 DIN EN 60068-2-29
Zoutneveltest	DIN EN 60068-2-52; Schärfegrad 5 (Kraftfahrzeug)
Test vermoeidheidsgedrag	DIN EN 60068-2-6 DIN EN 60068-2-64
Vochtige warmte	DIN EN 60068-2-30
Goedkeuring	CE



Toebehoren: Displays für analoge Sensoren



AG002
TFT-display voor sensoren

Stukprijs: 185,07 €*



AG001
LED-display voor analoge
standaardsignalen

Stukprijs: 92,43 €*



AD003
Display voor analoge signalen

Stukprijs: 110,36 €*



AN004
Multifunctioneel relais voor
sensoren

Stukprijs: 152,63 €*

Toebehoren: IO-Link



AD002
autosen.io

Stukprijs: 116,47 €*



AD001
IO-Link-master

Stukprijs: 274,64 €*



ADS01
IO-Link-startset

Stukprijs: 299,00 €*



AD009
IO-Linkmaster met Profinet-
interface

Stukprijs: 407,49 €*

Toebehoren: M12/M12 Verbindungsleitung | 4-pol. | PUR | IP67



AA209
Verbindingskabel M12/M12 4-
polig PUR 2 m IP67

Stukprijs: 9,29 €*



AA211
Verbindingskabel M12/M12 4-
polig PUR 2 m IP67

Stukprijs: 10,71 €*



AA210
Verbindingskabel M12/M12 4-
polig PUR 5 m IP67

Stukprijs: 12,44 €*



AA212
Verbindingskabel M12/M12 4-
polig PUR 5 m IP67

Stukprijs: 13,22 €*

Toebehoren: M12/M12 Verbindungsleitung | 4-pol. | PUR | IP69K



AA205
Verbindingskabel M12/M12 4-
polig PUR 10 m IP69K

Stukprijs: 22,15 €*



AA202
Verbindingskabel M12/M12 4-
polig PUR 5 m IP69K

Stukprijs: 17,28 €*



AA201
Verbindingskabel M12/M12 4-
polig PUR 2 m IP69K

Stukprijs: 14,11 €*

Toebehoren: M12 Sensorleitung | 4-pol. | PUR | IP67



AA052
Sensorleiding M12 4-polig PUR 2
m IP67

Stukprijs: 6,07 €*



AA054
Sensorleiding M12 4-polig PUR 2
m IP67

Stukprijs: 6,45 €*



AA053
Sensorleiding M12 4-polig PUR 5
m IP67

Stukprijs: 8,15 €*



AA055
Sensorleiding M12 4-polig PUR 5
m IP67

Stukprijs: 8,65 €*

Toebehoren: M12 Sensorleitung | 4-pol. | PVC | IP67



AA042
Sensorleiding M12 4-polig PVC 10
m IP67

Stukprijs: 10,97 €*



AA039
Sensorleiding M12 4-polig PVC 10
m IP67

Stukprijs: 10,58 €*



AA041
Sensorleiding M12 4-polig PVC 5
m IP67

Stukprijs: 8,22 €*



AA038
Sensorleiding M12 4-polig PVC 5
m IP67

Stukprijs: 7,80 €*

Bestel online bij
Telefonische bestelling
Bestelling per fax

www.autosen.com
+49 (0) 201/749 189 21
+49 (0) 201/749 189 22

autosen gmbh • Annastraße 41 • 45130 Essen
www.autosen.com • info@autosen.com
We behouden ons het recht voor om technische wijzigingen aan te
brengen zonder voorafgaande kennisgeving. - 4-4-2025



**AA040**

Sensorleiding M12 4-polig PVC 2 m IP67

Stukprijs: 6,00 €* **AA037**

Sensorleiding M12 4-polig PVC 2 m IP67

Stukprijs: 5,97 €* **AA064**

Sensorleiding M12 4-polig PVC 2 m IP67

Stukprijs: 4,52 €* **AA066**

Sensorleiding M12 4-polig PVC 2 m IP67

Stukprijs: 4,83 €* **AA065**

Sensorleiding M12 4-polig PVC 5 m IP67

Stukprijs: 6,05 €* **AA067**

Sensorleiding M12 4-polig PVC 5 m IP67

Stukprijs: 6,43 €* **Toebehoren: M12 Sensorleiding | 4-pol. | PVC | IP69K****AA025**

Sensorleiding M12 4-polig PVC 25 m IP69K

Stukprijs: 23,59 €* **AA024**

Sensorleiding M12 4-polig PVC 10 m IP69K

Stukprijs: 15,12 €* **AA023**

Sensorleiding M12 4-polig PVC 5 m IP69K

Stukprijs: 12,31 €* **AA031**

Sensorleiding M12 4-polig PVC 2 m IP69K

Stukprijs: 12,04 €* **Toebehoren: M12 Sensorleiding | 4-pol. | PUR | IP69K****AA017**

Sensorleiding M12 4-polig PUR 10 m IP69K

Stukprijs: 13,44 €* **AA006**

Sensorleiding M12 4-polig PUR 5 m IP69K

Stukprijs: 10,92 €* **AA005**

Sensorleiding M12 4-polig PUR 2 m IP69K

Stukprijs: 9,36 €* **Toebehoren: M12 Steckverbinder | 4-pol. | Stecker****AA946**

Confectioneerbare stecker haaks M12

Stukprijs: 7,01 €* **AA921**

Confectioneerbare stecker M12

Stukprijs: 7,01 €* **AA961**

Confectioneerbare stecker haaks M12 IP69k

Stukprijs: 15,00 €* **AA959**

Confectioneerbare stecker recht M12 IP69k

Stukprijs: 15,00 €*

**Bestel online bij
Telefonische bestelling
Bestelling per fax**

www.autosen.com
+49 (0) 201/749 189 21
+49 (0) 201/749 189 22

autosen gmbh • Annastraße 41 • 45130 Essen
www.autosen.com • info@autosen.com
We behouden ons het recht voor om technische wijzigingen aan te brengen zonder voorafgaande kennisgeving. - 4-4-2025

