



AI066 Inductieve factor-1-sensor IP67

Image not found.

34,92 € Offline prijs
~~36,95 €~~

Incl. 5,5% online korting bij een online-bestelling

Overzicht

- kubieke kunststofbehuizing (PA) met LED-schakelindicatie en M12-stekker (4-polig)
- Gelijke schakelafstand (correctiefactor 1) voor alle metalen
- Schakelafstand 20 mm; vlak verzonken
- Schakeluitgang antivalent
- Beschermingsgraad IP67

www.autosen.com/AI066

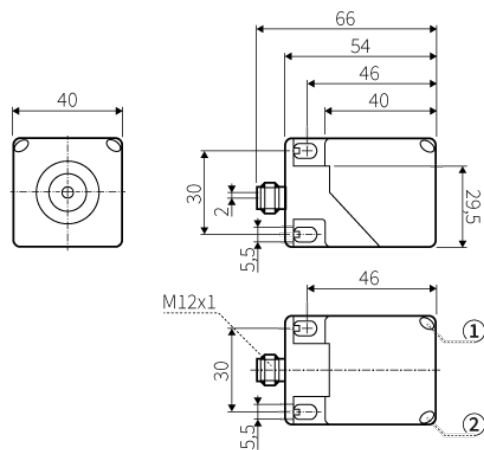
Directe link naar het artikel op [autosen.com](http://www.autosen.com)

Dagelijks toegepast – deugdelijkheid miljoenen malen bewezen. Autosen-producten worden vervaardigd volgens de hoogste kwaliteitsnormen op het gebied van robuustheid, duurzaamheid en betrouwbaarheid.

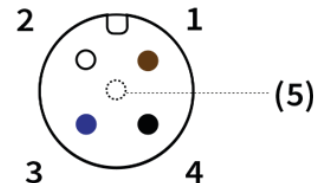
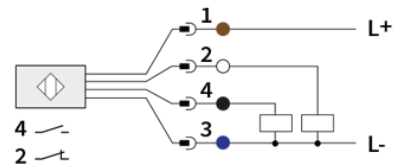
We bieden u 5 jaar garantie – met geld-terug-garantie!



Maattekening



Aansluitings- & penindeling



Maattekening legenda

- 1: LED gelb
- 2: LED grün

Algemene informatie

Sensortype	Induktiv Faktor 1
Schakelfrequentie	200Hz
Schakelafstand	20 mm

Uitgangen / ingangen

Schakeluitgang	Antivalent
IO-Link	Nein

Elektrische gegevens

Bedrijfsspanning	10 ... 36 V DC supply class 2 cULus
Spanningstype	Gleichspannung (DC)
Elektrische uitvoering	PNP
Stroomvoerend vermogen max.	200mA
Spanningsval max.	2.5V
Stroomopname max.	20mA
Beschermingsklasse	II
Kortsluitbeveiliging	Ja
Overbelastingsbestendig	Ja
Beveiliging tegen verkeerd aansluiten van polen	Ja

Bestel online bij
Telefonische bestelling
Bestelling per fax

www.autosen.com
+49 (0) 201/749 189 21
+49 (0) 201/749 189 22

autosen gmbh • Annastraße 41 • 45130 Essen
www.autosen.com • info@autosen.com
We behouden ons het recht voor om technische wijzigingen aan te brengen zonder voorafgaande kennisgeving. - 3-4-2025



Mechanische gegevens

Bouwworm	Quaderförmig
Inbouwwijze	Bündig
Totale lengte	66 mm
Materiaal behuizing	PA
Materiaal actief oppervlak	PA
Elektrische aansluiting	M12
	4-Polig
	Kontakte vergoldet

Nauwkeurigheid

Correctiefactoren	St37 = 1 V2A = 1 Ms = 1 Al = 1 Cu = 1
Hysterese	1 ... 20 % von Realschaltabstand Sr

Omgevingsvoorwaarden

Omgevingstemperatuur min.	-25°C
Omgevingstemperatuur max.	70°C
Magneetveldtest	ja bis 300 mT
Beschermingsgraad	IP67

Meer informatie

MTTF	975Jahre
Funcitieweergave	gelb grün 2 x LED
Meegeleverd toebehoren	Kein Zubehör enthalten
EMC-test	DIN EN 55011: Klasse B DIN EN 61000-4-2 ESD DIN EN 61000-4-3 HF gestraht DIN EN 61000-4-4 Burst DIN EN 61000-4-5 Surge DIN EN 61000-4-6 HF leitungsgebunden
Goedkeuring	CE cULus

Bestel online bij
Telefonische bestelling
Bestelling per fax

www.autosen.com
+49 (0) 201/749 189 21
+49 (0) 201/749 189 22

autosen gmbh • Annastraße 41 • 45130 Essen
www.autosen.com • info@autosen.com
We behouden ons het recht voor om technische wijzigingen aan te brengen zonder voorafgaande kennisgeving. - 3-4-2025



Toebehoren: Montageplatte



AA905
Montageplaat

Stukprijs: 5,58 €*

Toebehoren: Schaltverstärker / Auswertung



AN001
Schakelverstärker éékanaals

Stukprijs: 80,86 €*



AR003
Pulsbewaking

Stukprijs: 139,23 €*

Toebehoren: M12/M12 Verbindungsleitung | 4-pol. | PUR | IP67



AA209
Verbindingskabel M12/M12 4-polig PUR 2 m IP67

Stukprijs: 9,29 €*



AA211
Verbindingskabel M12/M12 4-polig PUR 2 m IP67

Stukprijs: 10,71 €*



AA210
Verbindingskabel M12/M12 4-polig PUR 5 m IP67

Stukprijs: 12,44 €*



AA212
Verbindingskabel M12/M12 4-polig PUR 5 m IP67

Stukprijs: 13,22 €*

Toebehoren: M12/M12 Verbindungsleitung | 4-pol. | PUR | IP69K



AA206
Verbindingskabel M12/M12 4-polig PUR 10 m IP69K

Stukprijs: 25,20 €*



AA205
Verbindingskabel M12/M12 4-polig PUR 10 m IP69K

Stukprijs: 22,15 €*



AA204
Verbindingskabel M12/M12 4-polig PUR 5 m IP69K

Stukprijs: 20,65 €*



AA202
Verbindingskabel M12/M12 4-polig PUR 5 m IP69K

Stukprijs: 17,28 €*



AA203
Verbindingskabel M12/M12 4-polig PUR 2 m IP69K

Stukprijs: 17,48 €*



AA201
Verbindingskabel M12/M12 4-polig PUR 2 m IP69K

Stukprijs: 14,11 €*

Toebehoren: M12 Sensorleiding | 4-pol. | PUR | IP67



AA052
Sensorleiding M12 4-polig PUR 2 m IP67

Stukprijs: 6,07 €*



AA054
Sensorleiding M12 4-polig PUR 2 m IP67

Stukprijs: 6,45 €*



AA053
Sensorleiding M12 4-polig PUR 5 m IP67

Stukprijs: 8,15 €*



AA055
Sensorleiding M12 4-polig PUR 5 m IP67

Stukprijs: 8,65 €*

Toebehoren: M12 Sensorleiding | 4-pol. | PVC | IP67



AA042
Sensorleiding M12 4-polig PVC 10 m IP67

Stukprijs: 10,97 €*



AA039
Sensorleiding M12 4-polig PVC 10 m IP67

Stukprijs: 10,58 €*



AA041
Sensorleiding M12 4-polig PVC 5 m IP67

Stukprijs: 8,22 €*



AA038
Sensorleiding M12 4-polig PVC 5 m IP67

Stukprijs: 7,80 €*



AA040
Sensorleiding M12 4-polig PVC 2 m IP67

Stukprijs: 6,00 €*



AA037
Sensorleiding M12 4-polig PVC 2 m IP67

Stukprijs: 5,97 €*

Bestel online bij
Telefonische bestelling
Bestelling per fax

www.autosen.com
+49 (0) 201/749 189 21
+49 (0) 201/749 189 22

autosen gmbh • Annastraße 41 • 45130 Essen
www.autosen.com • info@autosen.com
We behouden ons het recht voor om technische wijzigingen aan te brengen zonder voorafgaande kennisgeving. - 3-4-2025



**AA064**

Sensorleiding M12 4-polig PVC 2 m IP67

Stukprijs: 4,52 €* **AA066**

Sensorleiding M12 4-polig PVC 2 m IP67

Stukprijs: 4,83 €* **AA065**

Sensorleiding M12 4-polig PVC 5 m IP67

Stukprijs: 6,05 €* **AA067**

Sensorleiding M12 4-polig PVC 5 m IP67

Stukprijs: 6,43 €* **Toebehoren: M12 Sensorleiding | 4-pol. | PVC | IP69K****AA025**

Sensorleiding M12 4-polig PVC 25 m IP69K

Stukprijs: 23,59 €* **AA027**

Sensorleiding M12 4-polig PVC 10 m IP69K

Stukprijs: 17,04 €* **AA024**

Sensorleiding M12 4-polig PVC 10 m IP69K

Stukprijs: 15,12 €* **AA026**

Sensorleiding M12 4-polig PVC 5 m IP69K

Stukprijs: 14,35 €* **AA023**

Sensorleiding M12 4-polig PVC 5 m IP69K

Stukprijs: 12,31 €* **AA032**

Sensorleiding M12 4-polig PVC 2 m IP69K

Stukprijs: 12,72 €* **AA031**

Sensorleiding M12 4-polig PVC 2 m IP69K

Stukprijs: 12,04 €* **AA028**

Sensorleiding M12 4-polig PVC 25 m IP69K

Stukprijs: 26,04 €* **Toebehoren: M12 Sensorleiding | 4-pol. | PUR | IP69K****AA018**

Sensorleiding M12 4-polig PUR 10 m IP69K

Stukprijs: 15,55 €* **AA017**

Sensorleiding M12 4-polig PUR 10 m IP69K

Stukprijs: 13,44 €* **AA008**

Sensorleiding M12 4-polig PUR 5 m IP69K

Stukprijs: 12,84 €* **AA006**

Sensorleiding M12 4-polig PUR 5 m IP69K

Stukprijs: 10,92 €* **AA007**

Sensorleiding M12 4-polig PUR 2 m IP69K

Stukprijs: 11,23 €* **AA005**

Sensorleiding M12 4-polig PUR 2 m IP69K

Stukprijs: 9,36 €* **Toebehoren: M12 Steckverbinder | 4-pol. | Stecker****AA946**

Confectioneerbare stecker haaks M12

Stukprijs: 7,01 €* **AA921**

Confectioneerbare stecker M12

Stukprijs: 7,01 €* **AA961**

Confectioneerbare stecker haaks M12 IP69k

Stukprijs: 15,00 €* **AA959**

Confectioneerbare stecker recht M12 IP69k

Stukprijs: 15,00 €* **Toebehoren: M12 Steckverbinder | 4-pol. | Dose****AA947**

Confectioneerbare doos haaks M12

Stukprijs: 6,91 €* **AA939**

confectioneerbare doos M12

Stukprijs: 6,91 €* **AA962**

Confectioneerbare doos haaks M12 IP69k

Stukprijs: 15,00 €* **AA960**

Confectioneerbare doos recht M12 IP69k

Stukprijs: 15,00 €* **Toebehoren: Passivverteiler**

Bestel online bij
Telefonische bestelling
Bestelling per fax

www.autosen.com
+49 (0) 201/749 189 21
+49 (0) 201/749 189 22

autosen gmbh • Annastraße 41 • 45130 Essen
www.autosen.com • info@autosen.com
We behouden ons het recht voor om technische wijzigingen aan te brengen zonder voorafgaande kennisgeving. - 3-4-2025



**AA501**Passieve verdeler 4 x M12 5 m
PUR**Stukprijs: 40,56 €*****AA502**Passieve verdeler 8 x M12 5 m
PUR**Stukprijs: 56,65 €*****AA503**Passieve verdeler 4 x M12 10 m
PUR**Stukprijs: 54,43 €*****AA504**Passieve verdeler 8 x M12 10 m
PUR**Stukprijs: 74,03 €*****Toebehoren: PNP-NPN-Konverter****AA033**PNP-NPN-omvormer 5 m PUR
M12 BKout**Stukprijs: 12,84 €*****AA034**PNP-NPN-omvormer 5 m PUR
M12 WHout**Stukprijs: 12,84 €*****Toebehoren: Y-Verteiler****AA046**

Y-verdeelkabel M12/2 x M12

Stukprijs: 18,67 €***AA922**

Y-verdeler M12/2 x M12

Stukprijs: 12,27 €*