



# AT201

## Buitentemperatuursensor Pt1000

Image not found.

**10,55 €** Offline prijs 11,16 €

Incl. 5,5% online korting bij een online-bestelling

### Overzicht

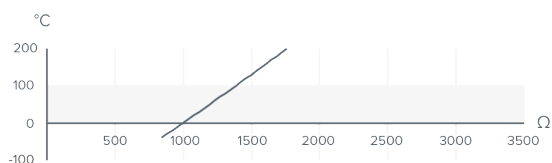
- Voor de temperatuurmeting van omgevingslucht binnen en buiten
- passieve PT1000-weerstand met tweedraadsaansluiting
- Meetelement volledig ingekapseld in behuizing voor betrouwbare werking bij vocht en condensatie
- Montage aan de muur met pluggen en schroeven
- Hoogwaardige UV-bestendige kunststofbehuizing met beschermingsgraad IP54

Dagelijks toegepast – deugdelijkheid miljoenen malen bewezen. Autosen-producten worden vervaardigd volgens de hoogste kwaliteitsnormen op het gebied van robuustheid, duurzaamheid en betrouwbaarheid. We bieden u 5 jaar garantie – met geld-terug-garantie!

**[www.autosen.com/AT201](http://www.autosen.com/AT201)**

Directe link naar het artikel op autosen.com

### Weerstandscurve



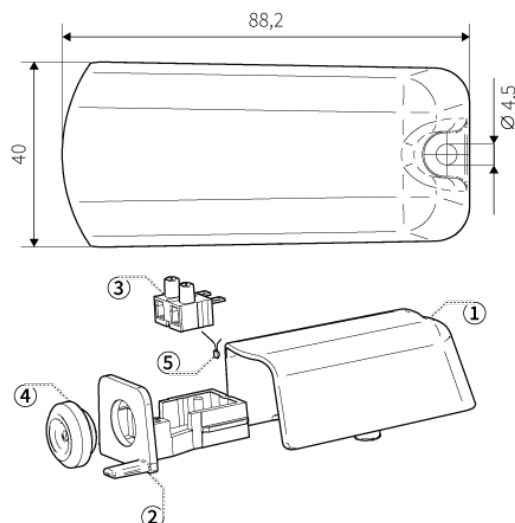
### Weerstandscurve legenda

Pt1000

°C - Temperatur

Ω - Widerstandswert

### Maattekening



**Bestel online bij**  
**Telefonische bestelling**  
**Bestelling per fax**

[www.autosen.com](http://www.autosen.com)  
**+49 (0) 201/749 189 21**  
**+49 (0) 201/749 189 22**

autosen gmbh • Annastraße 41 • 45130 Essen  
[www.autosen.com](http://www.autosen.com) • [info@autosen.com](mailto:info@autosen.com)  
 We behouden ons het recht voor om technische wijzigingen aan te brengen zonder voorafgaande kennisgeving. - 4-4-2025



## Algemene informatie

---

Toepassing	Temperatuurmessung im Innen- und Außenbereich
Temperatuurbereik max.	90°C
Temperatuurbereik min.	-40°C

## Elektrische gegevens

---

Beschermingsklasse	III
--------------------	-----

## Mechanische gegevens

---

Sensorelement	Pt1000, Toleranzklasse B nach DIN EN 60751 Im Gehäuse vergossen
Totale lengte	88,2 mm
Materiaal behuizing	PC-ABS
Elektrische aansluiting	Klemme 2-Leiter

## Omgevingsvoorwaarden

---

Beschermingsgraad	IP54
-------------------	------

## Meer informatie

---

Meegeleverd toebehoren	Dichtung 1 Dübel 1 Schraube
Isolatieweerstand	500V DC Prüfspannung



## Toebehoren: Displays für Pt100(0)\_fühler

---



### AG002

TFT-display voor sensoren

Stukprijs: 185,07 €\*



### AN004

Multifunctioneel relais voor sensoren

Stukprijs: 152,63 €\*

## Toebehoren: M12 Steckverbinder | 4-pol. | Stecker

---



### AA946

Confectioneerbare stecker haaks M12

Stukprijs: 7,01 €\*



### AA921

Confectioneerbare stecker M12

Stukprijs: 7,01 €\*



### AA961

Confectioneerbare stecker haaks M12 IP69k

Stukprijs: 15,00 €\*



### AA959

Confectioneerbare stecker recht M12 IP69k

Stukprijs: 15,00 €\*

Bestel online bij  
Telefonische bestelling  
Bestelling per fax

[www.autosen.com](http://www.autosen.com)  
+49 (0) 201/749 189 21  
+49 (0) 201/749 189 22

autosen gmbh • Annastraße 41 • 45130 Essen  
[www.autosen.com](http://www.autosen.com) • [info@autosen.com](mailto:info@autosen.com)  
We behouden ons het recht voor om technische wijzigingen aan te brengen zonder voorafgaande kennisgeving. - 4-4-2025

