



AU008 Ultrasonic sensor

Image not found.

194,89 €

Offline prijs
~~206,23 €~~

Incl. 5,5% online korting bij een online-bestelling

Overzicht

- Ultrasonic sensor met RVS-behuizing met M30-schroefdraad,
- Maakcontact/Verbrekcontact programmeerbaar, analoge uitgang (4...20 mA) schaalbaar
- Instelbaar via teachknop of IO-Link
- Herkent niveaus en optisch moeilijke objecten (contrastrijk, reflecterend, transparant, donker, enz.)
- Slijtagevrije en contactloze meting, zelfs in nevel en stof

www.autosen.com/AU008

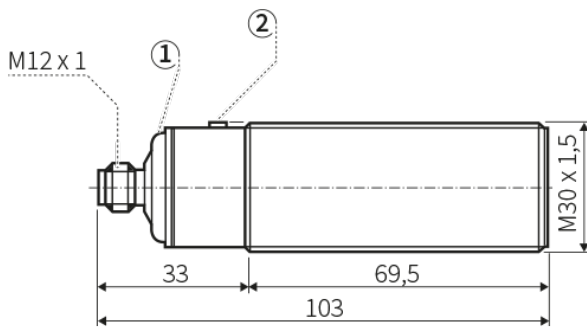
Directe link naar het artikel op autosen.com

Dagelijks toegepast – deugdelijkheid miljoenen malen bewezen. Autosen-producten worden vervaardigd volgens de hoogste kwaliteitsnormen op het gebied van robuustheid, duurzaamheid en betrouwbaarheid.

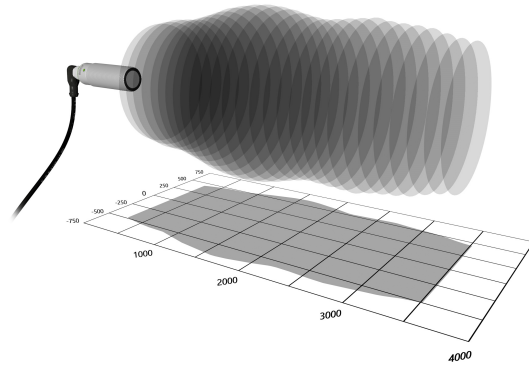
We bieden u 5 jaar garantie – met geld-terug-garantie!



Maattekening



Geluidskegel

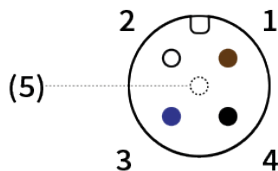
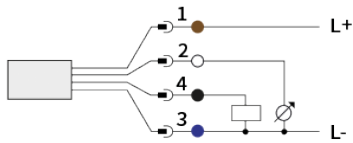


Maattekening legenda

1: LED

2: Teachbutton

Aansluitings- & penindeling



Aansluitings- & penindeling legenda

Pin 4 = IO-Link

Algemene informatie

Sensortype	Ultraschallsensor
Schakelfrequentie	1Hz
Schakelafstand	250 ... 3500 mm

Bestel online bij
Telefonische bestelling
Bestelling per fax

www.autosen.com
+49 (0) 201/749 189 21
+49 (0) 201/749 189 22

autosen gmbh • Annastraße 41 • 45130 Essen
www.autosen.com • info@autosen.com
We behouden ons het recht voor om technische wijzigingen aan te brengen zonder voorafgaande kennisgeving. - 7-4-2025



Uitgangen / ingangen

Schakeluitgang	Schließer / Öffner programmierbar
Analoge uitgang	4 ... 20 mA
Opmerking over analoge uitgang	Bei Nutzung mit Analog-Ausgang ausschließlich Sensorleitungen ohne LED verwenden
IO-Link	Ja

Elektrische gegevens

Bedrijfsspanning	10 ... 30 V DC supply class 2 cULus
Spanningstype	Gleichspannung (DC)
Elektrische uitvoering	PNP
Stroomvoerend vermogen max.	100mA
Spanningsval max.	2,2V
Stroomopname max.	30mA
Beschermingsklasse	III
Kortsluitbeveiliging	Ja
Overbelastingsbestendig	Ja
Beveiliging tegen verkeerd aansluiten van polen	Ja
Inschakelvertragingstijd	0,3 s

Mechanische gegevens

Bouwworm	Zylindrisch mit Gewinde
Schroefdraadmaat	M30x1,5
Totale lengte	103 mm
Materiaal behuizing	V4A (1.4404)
Materiaal actief oppervlak	Polyamid (PA) Epoxid-Glaskeramik
Elektrische aansluiting	M12 Kontakte vergoldet

Nauwkeurigheid

Hysteresis	< 1%
Resolutie	3 mm
Max. afwijking van 90° hoek sensor/object	± 4 °
temperatuurcompensatie	Ja
Opmerking	Die angegebenen Werte werden nach einer Aufwärmzeit von mindestens 20 Minuten erreicht

Omgevingsvoorwaarden

Omgevingstemperatuur min.	-20°C
Omgevingstemperatuur max.	70°C
Beschermingsgraad	IP67

Bestel online bij
Telefonische bestelling
Bestelling per fax

www.autosen.com
+49 (0) 201/749 189 21
+49 (0) 201/749 189 22

autosen gmbh • Annastraße 41 • 45130 Essen
www.autosen.com • info@autosen.com
We behouden ons het recht voor om technische wijzigingen aan te brengen zonder voorafgaande kennisgeving. - 7-4-2025



Meer informatie

MTTF	117Jahre
Functieweergave	gelb grün 2 x LED Programmiertasten
Meegeleverd toebehoren	2 Befestigungsmuttern
Teachfunctie	Ja
EMC-test	DIN EN 61000-4-2 ESD DIN EN 61000-4-3 HF gestraht DIN EN 61000-4-4 Burst DIN EN 61000-4-6 HF leitungsgebunden DIN EN 55011: Klasse A
Test schokbestendigheid	DIN EN 60068-2-27
Test vermoeidheidsgedrag	DIN EN 60068-2-6 Fc
Goedkeuring	CE cULus

Bestel online bij
Telefonische bestelling
Bestelling per fax

www.autosen.com
+49 (0) 201/749 189 21
+49 (0) 201/749 189 22

autosen gmbh • Annastraße 41 • 45130 Essen
www.autosen.com • info@autosen.com
We behouden ons het recht voor om technische wijzigingen aan te brengen zonder voorafgaande kennisgeving. - 7-4-2025



Toebehoren: Befestigungswinkel



AA904

Bevestigingshoek M30

Stukprijs: 4,21 €*

Toebehoren: Displays für analoge Sensoren



AG002

TFT-display voor sensoren

Stukprijs: 185,07 €*



AG001

LED-display voor analoge standaardsignalen

Stukprijs: 92,43 €*



AD003

Display voor analoge signalen

Stukprijs: 110,36 €*



AN004

Multifunctioneel relais voor sensoren

Stukprijs: 152,63 €*

Toebehoren: IO-Link



AD002

autosen:io

Stukprijs: 116,47 €*



AD001

IO-Link-master

Stukprijs: 274,64 €*



ADS01

IO-Link-startset

Stukprijs: 299,00 €*



AD009

IO-Linkmaster met Profinet-interface

Stukprijs: 407,49 €*

Toebehoren: Schaltverstärker / Auswertung



AN001

Schakelverstärker éénkanaals

Stukprijs: 80,86 €*

Toebehoren: M12/M12 Verbindungsleitung | 4-pol. | PUR | IP67



AA209

Verbindingskabel M12/M12 4-polig PUR 2 m IP67

Stukprijs: 9,29 €*



AA211

Verbindingskabel M12/M12 4-polig PUR 2 m IP67

Stukprijs: 10,71 €*



AA210

Verbindingskabel M12/M12 4-polig PUR 5 m IP67

Stukprijs: 12,44 €*



AA212

Verbindingskabel M12/M12 4-polig PUR 5 m IP67

Stukprijs: 13,22 €*

Toebehoren: M12/M12 Verbindungsleitung | 4-pol. | PUR | IP69K



AA205

Verbindingskabel M12/M12 4-polig PUR 10 m IP69K

Stukprijs: 22,15 €*



AA202

Verbindingskabel M12/M12 4-polig PUR 5 m IP69K

Stukprijs: 17,28 €*



AA201

Verbindingskabel M12/M12 4-polig PUR 2 m IP69K

Stukprijs: 14,11 €*

Toebehoren: M12 Sensorleitung | 4-pol. | PUR | IP67



AA052

Sensorleiding M12 4-polig PUR 2 m IP67

Stukprijs: 6,07 €*



AA054

Sensorleiding M12 4-polig PUR 2 m IP67

Stukprijs: 6,45 €*



AA053

Sensorleiding M12 4-polig PUR 5 m IP67

Stukprijs: 8,15 €*



AA055

Sensorleiding M12 4-polig PUR 5 m IP67

Stukprijs: 8,65 €*

Bestel online bij
Telefonische bestelling
Bestelling per fax

www.autosen.com
+49 (0) 201/749 189 21
+49 (0) 201/749 189 22

autosen gmbh • Annastraße 41 • 45130 Essen
www.autosen.com • info@autosen.com
We behouden ons het recht voor om technische wijzigingen aan te brengen zonder voorafgaande kennisgeving. - 7-4-2025



Toebehoren: M12 Sensorleiding | 4-pol. | PVC | IP67



AA042

Sensorleiding M12 4-polig PVC 10 m IP67

Stukprijs: 10,97 €*



AA041

Sensorleiding M12 4-polig PVC 5 m IP67

Stukprijs: 8,22 €*



AA040

Sensorleiding M12 4-polig PVC 2 m IP67

Stukprijs: 6,00 €*



AA064

Sensorleiding M12 4-polig PVC 2 m IP67

Stukprijs: 4,52 €*



AA065

Sensorleiding M12 4-polig PVC 5 m IP67

Stukprijs: 6,05 €*



AA039

Sensorleiding M12 4-polig PVC 10 m IP67

Stukprijs: 10,58 €*



AA038

Sensorleiding M12 4-polig PVC 5 m IP67

Stukprijs: 7,80 €*



AA037

Sensorleiding M12 4-polig PVC 2 m IP67

Stukprijs: 5,97 €*



AA066

Sensorleiding M12 4-polig PVC 2 m IP67

Stukprijs: 4,83 €*



AA067

Sensorleiding M12 4-polig PVC 5 m IP67

Stukprijs: 6,43 €*

Toebehoren: M12 Sensorleiding | 4-pol. | PVC | IP69K



AA025

Sensorleiding M12 4-polig PVC 25 m IP69K

Stukprijs: 23,59 €*



AA023

Sensorleiding M12 4-polig PVC 5 m IP69K

Stukprijs: 12,31 €*



AA024

Sensorleiding M12 4-polig PVC 10 m IP69K

Stukprijs: 15,12 €*



AA031

Sensorleiding M12 4-polig PVC 2 m IP69K

Stukprijs: 12,04 €*

Toebehoren: M12 Sensorleiding | 4-pol. | PUR | IP69K



AA017

Sensorleiding M12 4-polig PUR 10 m IP69K

Stukprijs: 13,44 €*



AA005

Sensorleiding M12 4-polig PUR 2 m IP69K

Stukprijs: 9,36 €*



AA006

Sensorleiding M12 4-polig PUR 5 m IP69K

Stukprijs: 10,92 €*

Toebehoren: M12 Steckverbinder | 4-pol. | Stecker



AA946

Confectioneerbare stecker haaks M12

Stukprijs: 7,01 €*



AA961

Confectioneerbare stecker haaks M12 IP69k

Stukprijs: 15,00 €*



AA921

Confectioneerbare stecker M12

Stukprijs: 7,01 €*



AA959

Confectioneerbare stecker recht M12 IP69k

Stukprijs: 15,00 €*

Toebehoren: M12 Steckverbinder | 4-pol. | Dose



AA947

Confectioneerbare doos haaks M12

Stukprijs: 6,91 €*



AA962

Confectioneerbare doos haaks M12 IP69k

Stukprijs: 15,00 €*



AA939

confectioneerbare doos M12

Stukprijs: 6,91 €*



AA960

Confectioneerbare doos recht M12 IP69k

Stukprijs: 15,00 €*

Bestel online bij
Telefonische bestelling
Bestelling per fax

www.autosen.com
+49 (0) 201/749 189 21
+49 (0) 201/749 189 22

autosen gmbh • Annastraße 41 • 45130 Essen
www.autosen.com • info@autosen.com
We behouden ons het recht voor om technische wijzigingen aan te brengen zonder voorafgaande kennisgeving. - 7-4-2025



Toebehoren: PNP-NPN-Konverter



AA033

PNP-NPN-omvormer 5 m PUR
M12 BKout

Stukprijs: 12,84 €*



AA034

PNP-NPN-omvormer 5 m PUR
M12 WHout

Stukprijs: 12,84 €*

Toebehoren: Y-Verteiler



AA046

Y-verdeelkabel M12/2 x M12

Stukprijs: 18,67 €*



AA922

Y-verdeler M12/2 x M12

Stukprijs: 12,27 €*

Bestel online bij
Telefonische bestelling
Bestelling per fax

www.autosen.com
+49 (0) 201/749 189 21
+49 (0) 201/749 189 22

autosen gmbh • Annastraße 41 • 45130 Essen
www.autosen.com • info@autosen.com
We behouden ons het recht voor om technische wijzigingen aan te brengen zonder voorafgaande kennisgeving. - 7-4-2025

