

# I0001 io-key® Wireless IoT-gateway EU.



Image not found.

**279,00 €**

Offline prijs  
~~295,24 €~~

Incl. 5,5% online korting bij een online-bestelling

## Overzicht

- Complete oplossing bestaande uit draadloze gateway, cloud-toegang en flatrate voor gegevens, waarmee sensorgegevens eenvoudig naar de cloud kunnen worden overgebracht en binnen enkele seconden kunnen worden bewaakt en geanalyseerd
- fabrikantonafhankelijke compatibiliteit met meer dan 20.000 IO-Link-sensoren
- aangepaste dashboards en alarmfuncties
- automatische detectie van de sensor via IO-Link
- veilige gateway met groot bereik die draadloze gegevensoverdracht mogelijk maakt

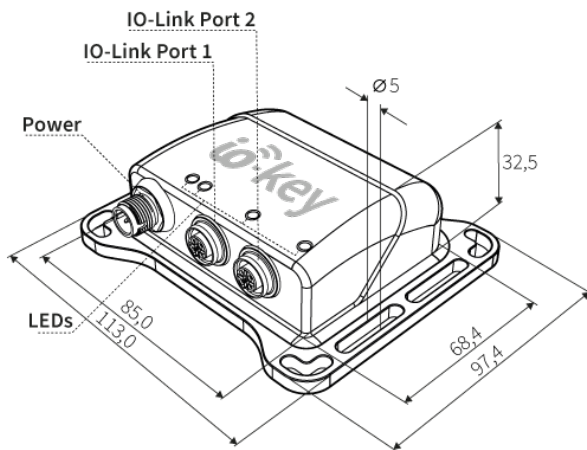
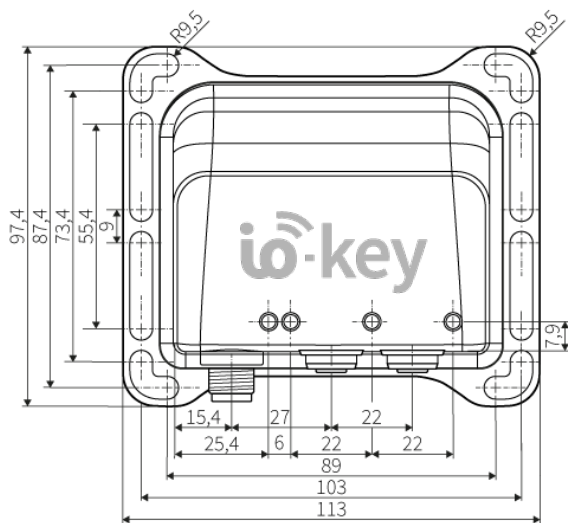
**[www.autosen.com/I0001](http://www.autosen.com/I0001)**

Directe link naar het artikel op autosen.com

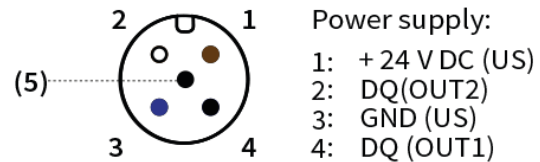
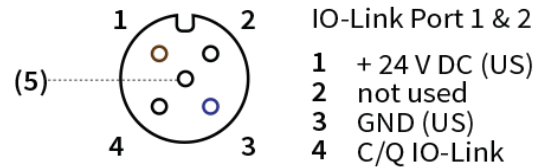
Dagelijks toegepast – deugdelijkheid miljoenen malen bewezen. Autosen-producten worden vervaardigd volgens de hoogste kwaliteitsnormen op het gebied van robuustheid, duurzaamheid en betrouwbaarheid. We bieden u 5 jaar garantie – met geld-terug-garantie!



## Maattekening



## Aansluitings- & penindeling



## Algemene informatie

Toepassing

Kommunikationsschnittstellen

Kenmerken

Parametreringsmogelijkheden

Wireless IoT Gateway

IO-Link, SIO, 4G (LTE Cat-M1), 2G (GSM)

Sensordatenerfassung und Funkübertragung zur autosen.cloud

Automatische Dashboard-Anzeige und Alarm-Funktionen per Mail oder SMS in autosen.cloud

## Draadloze communicatie

Technologie & frequenties

SIM-kaart

Cloud-interface

NB-IoT (800- & 900-MHz); 2G (GSM) (900/1800 MHz)

verbaut, europaweit nutzbar

autosen.cloud (basierend auf der Cumulocity-Plattform)

**Bestel online bij**  
**Telefonische bestelling**  
**Bestelling per fax**

[www.autosen.com](http://www.autosen.com)  
**+49 (0) 201/749 189 21**  
**+49 (0) 201/749 189 22**

autosen gmbh • Annastraße 41 • 45130 Essen  
[www.autosen.com](http://www.autosen.com) • [info@autosen.com](mailto:info@autosen.com)  
We behouden ons het recht voor om technische wijzigingen aan te brengen zonder voorafgaande kennisgeving. - 4-4-2025



## Uitgangen / ingangen

---

Voeding	Power Port
Aantal digitale uitgangen	2 digitale Ausgänge am Power Port (Pin 2 & 4)
Schakelpiek	Low: 0 ... 5 V   High: 11 ... 30 V
Stroomvoerend vermogen per uitgang (power)	100 mA
Inschakel- en afvalvertraging bij de uitgang	< 3 Sek.
Instelbare in- en uitschakelvertraging	Ja
Aantal digitale ingangen	2: jeweils 1 digitaler Eingang auf Pin 4 an IO-Port 1 & 2
Transmissietype	COM 1 / COM 2 / COM 3
IO-Link-revisie	1.1
Aantal poorten classe A	2
IO-Link	Ja

## Elektrische gegevens

---

Stroomvoerend vermogen totaal	1000mA
Bedrijfsspanning	18 ... 30 V DC
Spanningstype	Gleichspannung (DC)
Beschermingsklasse	III
Kortsluitbeveiliging	Ja
Beveiliging tegen verkeerd aansluiten van polen	Ja

## Mechanische gegevens

---

Materiaal behuizing	ABS
Elektrische aansluiting	M12 4-Polig

## Omgevingsvoorwaarden

---

Omgevingstemperatuur min.	-25°C
Omgevingstemperatuur max.	60°C
Max. hoogte boven zeeniveau [m]	3000
Beschermingsgraad	IP65



## Meer informatie

---

Funcitieweergave	4 x LED gelb grün
Meegeleverd toebehoren	1 x M12-Verschlusskappe
EMC-test	DIN EN 61000-6-2 ETSI EN 301489-52 ETSI EN 301489-17 ETSI EN 301489-1 EN 55011
Test telecommunicatie	ETSI EN 301511 ETSI EN 301908-13 ETSI EN 300328 ETSI EN 301908-1
Veiligheidstest	EN 62368-1 EN 62311
Opmerking	Weitere Informationen entnehmen Sie bitte der Betriebsanleitung
Goedkeuring	CE

**Bestel online bij**  
**Telefonische bestelling**  
**Bestelling per fax**

[www.autosen.com](http://www.autosen.com)  
**+49 (0) 201/749 189 21**  
**+49 (0) 201/749 189 22**

autosen gmbh • Annastraße 41 • 45130 Essen  
[www.autosen.com](http://www.autosen.com) • [info@autosen.com](mailto:info@autosen.com)  
We behouden ons het recht voor om technische wijzigingen aan te brengen zonder voorafgaande kennisgeving. - 4-4-2025



## Toebehoren: Netzeil



### AN003

Stekkernetvoeding 24V EU

Stukprijs: 18,30 €\*



### AN005

Stekkernetvoeding 24 V met internationale adapters

Stukprijs: 28,05 €\*

## Toebehoren: Signalwandler



### AD003

Display voor analoge signalen

Stukprijs: 110,36 €\*



### AD006

IO-Link-ingangsmodule voor binaire signalen

Stukprijs: 109,27 €\*



### AD007

IO-Link-ingangsmodule voor binaire signalen

Stukprijs: 183,40 €\*



### AD008

IO-Link-datasplitter

Stukprijs: 112,56 €\*



### AD011

Universele IO-Link-sensor-/actuatoremodule

Stukprijs: 226,73 €\*



### AD010

Universele IO-Link-sensor-/actuatoremodule

Stukprijs: 238,83 €\*

## Toebehoren: IO-Link Sensorhub



### AD006

IO-Link-ingangsmodule voor binaire signalen

Stukprijs: 109,27 €\*



### AD007

IO-Link-ingangsmodule voor binaire signalen

Stukprijs: 183,40 €\*



### AD011

Universele IO-Link-sensor-/actuatoremodule

Stukprijs: 226,73 €\*



### AD010

Universele IO-Link-sensor-/actuatoremodule

Stukprijs: 238,83 €\*

Bestel online bij  
Telefonische bestelling  
Bestelling per fax

[www.autosen.com](http://www.autosen.com)  
+49 (0) 201/749 189 21  
+49 (0) 201/749 189 22

autosen gmbh • Annastraße 41 • 45130 Essen  
[www.autosen.com](http://www.autosen.com) • [info@autosen.com](mailto:info@autosen.com)  
We behouden ons het recht voor om technische wijzigingen aan te brengen zonder voorafgaande kennisgeving. - 4-4-2025

