

AA910 Adapter en spanband voor ronde cilinders



Image not found.

5,14 € Offline prijs
~~5,44 €~~

Incl. 5,5% online korting bij een online-bestelling

Overzicht

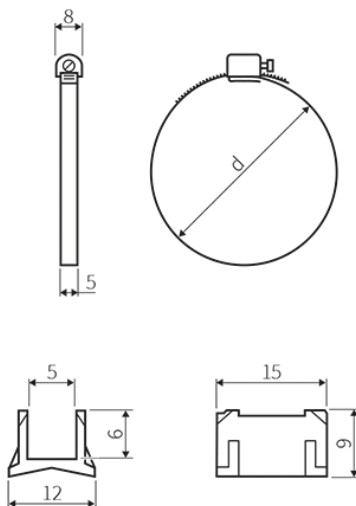
- maakt de montage van T-sleufcilinderschakelaars op ronde cilinders mogelijk
- gemaakt van roestvast staal (V2A)
- voor cilinders met zuigerdiameters van 25...32 mm

www.autosen.com/AA910

Directe link naar het artikel op autosen.com

Dagelijks toegepast – deugdelijkheid miljoenen malen bewezen. Autosen-producten worden vervaardigd volgens de hoogste kwaliteitsnormen op het gebied van robuustheid, duurzaamheid en betrouwbaarheid. We bieden u 5 jaar garantie – met geld-terug-garantie!

Maattekening



Bestel online bij
Telefonische bestelling
Bestelling per fax

www.autosen.com
+49 (0) 201/749 189 21
+49 (0) 201/749 189 22

autosen gmbh • Annastraße 41 • 45130 Essen
www.autosen.com • info@autosen.com
We behouden ons het recht voor om technische wijzigingen aan te brengen zonder voorafgaande kennisgeving. – 4-4-2025



Algemene informatie

Kenmerken Für die Montage von T-Nut Zylinderschaltern auf Rundzylindern

Mechanische gegevens

Materiaal	V2A (1.4305)
Zuigerdiameter	25 ... 32 mm
Spanbereik van	28 ... 39 mm

Meer informatie

Meegeleverd toebehoren Adapter

