



## AP012 Elektronische drukschakelaar programmeerbaar G1/4I

Image not found.

**258,77 €**

Offline prijs  
~~273,83 €~~

Incl. 5,5% online korting bij een online-bestelling

### Overzicht

- Voor vloeibare en gasvormige media
- 0...25 bar
- 2 x maakcontact/verbreekcontact programmeerbaar
- met IO-Link, alfanumeriek display van 4 cijfers en een afwisselend rood/groen display
- keramisch-capacitieve drukmeetcel

**[www.autosen.com/AP012](http://www.autosen.com/AP012)**

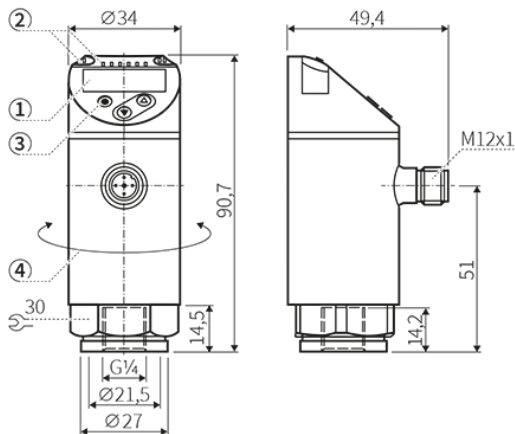
Directe link naar het artikel op [autosen.com](http://autosen.com)

Dagelijks toegepast – deugdelijkheid miljoenen malen bewezen.  
Autosen-producten worden vervaardigd volgens de hoogste  
kwaliteitsnormen op het gebied van robuustheid, duurzaamheid  
en betrouwbaarheid.

We bieden u 5 jaar garantie - met geld-terug-garantie!



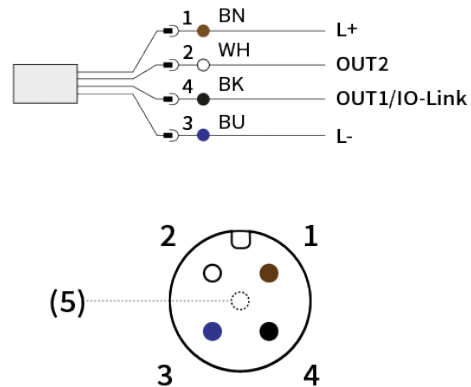
## Maattekening



## Maattekening legenda

- 1: 4-stellige alphanumerische Anzeige/ Wechselanzeige (rot und grün)
- 2: LEDs (Anzeigeeinheit / Schaltzustand)
- 3: Programmieraste
- 4: Gehäuseoberteil 345° drehbar

## Aansluitings- & penindeling



## Aansluitings- & penindeling legenda

- OUT1: Schaltausgang IO-Link
- OUT2: Schaltausgang

## Algemene informatie

Toepassing	Flüssige und gasförmige Medien
Drukmeetbereik min.	0 bar
Drukmeetbereik max.	25 bar
Schakelfrequentie	170Hz
Barstdruk	300 bar
Drukvastheid	150 bar
Procesaansluiting	Innengewinde G 1/4

## Uitgangen / ingangen

Schakeluitgang	2 x Schließer / Öffner programmeerbaar
IO-Link	Ja

Bestel online bij  
Telefonische bestelling  
Bestelling per fax

[www.autosen.com](http://www.autosen.com)  
+49 (0) 201/749 189 21  
+49 (0) 201/749 189 22

autosen gmbh • Annastraße 41 • 45130 Essen  
[www.autosen.com](http://www.autosen.com) • [info@autosen.com](mailto:info@autosen.com)  
We behouden ons het recht voor om technische wijzigingen aan te brengen zonder voorafgaande kennisgeving. - 2-4-2025



## Elektrische gegevens

---

Bedrijfsspanning	18 ... 30 V DC
Spanningstype	Gleichspannung (DC)
Elektrische uitvoering	PNP NPN *Programmirtasten Programmierbar
Stroomvoerend vermogen max.	150mA
Spanningsval max.	2,5V
Stroomopname max.	35mA
Beschermingsklasse	III
Kortsluitbeveiliging	Ja
Overbelastingsbestendig	Ja
Beveiliging tegen verkeerd aansluiten van polen	Ja

## Mechanische gegevens

---

Materiaal in contact met het medium	V4A (1.4404) FKM Al2O3 (Keramik)
Materiaal meetcel	Al2O3 (Keramik)
Materiaal behuizing	V4A (1.4404) PC PBT+PC-GF 30 PBT-GF 20
Elektrische aansluiting	M12 4-Polig Kontakte vergoldet

## Nauwkeurigheid

---

Hysterese	< ± 0,25 %
Resolutie	0,1 bar
Reproduceerbaarheid	< ± 0,1%
Inschakelvertragingstijd	0,3 s

## Omgevingsvoorwaarden

---

Omgevingstemperatuur min.	-25°C
Omgevingstemperatuur max.	80°C
Beschermingsgraad	IP65 IP67

**Bestel online bij**  
**Telefonische bestelling**  
**Bestelling per fax**

[www.autosen.com](http://www.autosen.com)  
**+49 (0) 201/749 189 21**  
**+49 (0) 201/749 189 22**

autosen gmbh • Annastraße 41 • 45130 Essen  
[www.autosen.com](http://www.autosen.com) • [info@autosen.com](mailto:info@autosen.com)  
We behouden ons het recht voor om technische wijzigingen aan te brengen zonder voorafgaande kennisgeving. - 2-4-2025



## Meer informatie

---

MTTF	224Jahre
Funcitieweergave	gelb grün 3 x LED 2 x LED Programmiertasten
Meegeleverd toebehoren	Kein Zubehör enthalten
EMC-test	DIN EN 61000-6-2 DIN EN 61000-6-3
Test schokbestendigheid	DIN EN 60068-2-27
Test vermoeidheidsgedrag	DIN EN 60068-2-6
Goedkeuring	CE cULus

**Bestel online bij**  
**Telefonische bestelling**  
**Bestelling per fax**

[www.autosen.com](http://www.autosen.com)  
**+49 (0) 201/749 189 21**  
**+49 (0) 201/749 189 22**

autosen gmbh • Annastraße 41 • 45130 Essen  
[www.autosen.com](http://www.autosen.com) • [info@autosen.com](mailto:info@autosen.com)  
We behouden ons het recht voor om technische wijzigingen aan te brengen zonder voorafgaande kennisgeving. - 2-4-2025



## Toebehoren: Prozessadapter



**AA938**  
Adapter G1/4A G1/4A

Stukprijs: 18,02 €\*



**AA937**  
Adapter G1/4A G1/2A

Stukprijs: 18,34 €\*

## Toebehoren: IO-Link



**AD002**  
autosen:io

Stukprijs: 116,47 €\*



**AD001**  
IO-Link-master

Stukprijs: 274,64 €\*



**ADS01**  
IO-Link-startset

Stukprijs: 299,00 €\*



**AD009**  
IO-Linkmaster met Profinet-interface

Stukprijs: 407,49 €\*

## Toebehoren: Schaltverstärker / Auswertung



**AN001**  
Schakelversteker éénkanaals

Stukprijs: 80,86 €\*



**AN002**  
Schakelversteker tweepuntsregeling

Stukprijs: 120,55 €\*

## Toebehoren: M12/M12 Verbindungsleitung | 4-pol. | PUR | IP67



**AA209**  
Verbindingskabel M12/M12 4-polig PUR 2 m IP67

Stukprijs: 9,29 €\*



**AA211**  
Verbindingskabel M12/M12 4-polig PUR 2 m IP67

Stukprijs: 10,71 €\*



**AA210**  
Verbindingskabel M12/M12 4-polig PUR 5 m IP67

Stukprijs: 12,44 €\*



**AA212**  
Verbindingskabel M12/M12 4-polig PUR 5 m IP67

Stukprijs: 13,22 €\*

## Toebehoren: M12/M12 Verbindungsleitung | 4-pol. | PUR | IP69K



**AA206**  
Verbindingskabel M12/M12 4-polig PUR 10 m IP69K

Stukprijs: 25,20 €\*



**AA205**  
Verbindingskabel M12/M12 4-polig PUR 10 m IP69K

Stukprijs: 22,15 €\*



**AA204**  
Verbindingskabel M12/M12 4-polig PUR 5 m IP69K

Stukprijs: 20,65 €\*



**AA202**  
Verbindingskabel M12/M12 4-polig PUR 5 m IP69K

Stukprijs: 17,28 €\*



**AA203**  
Verbindingskabel M12/M12 4-polig PUR 2 m IP69K

Stukprijs: 17,48 €\*



**AA201**  
Verbindingskabel M12/M12 4-polig PUR 2 m IP69K

Stukprijs: 14,11 €\*

## Toebehoren: M12 Sensorleiding | 4-pol. | PUR | IP67



**AA052**  
Sensorleiding M12 4-polig PUR 2 m IP67

Stukprijs: 6,07 €\*



**AA054**  
Sensorleiding M12 4-polig PUR 2 m IP67

Stukprijs: 6,45 €\*



**AA053**  
Sensorleiding M12 4-polig PUR 5 m IP67

Stukprijs: 8,15 €\*



**AA055**  
Sensorleiding M12 4-polig PUR 5 m IP67

Stukprijs: 8,65 €\*

## Toebehoren: M12 Sensorleiding | 4-pol. | PVC | IP67

Bestel online bij  
Telefonische bestelling  
Bestelling per fax

[www.autosen.com](http://www.autosen.com)  
+49 (0) 201/749 189 21  
+49 (0) 201/749 189 22

autosen gmbh • Annastraße 41 • 45130 Essen  
[www.autosen.com](http://www.autosen.com) • [info@autosen.com](mailto:info@autosen.com)  
We behouden ons het recht voor om technische wijzigingen aan te brengen zonder voorafgaande kennisgeving. - 2-4-2025



**AA042**

Sensorleiding M12 4-polig PVC 10 m IP67

**Stukprijs: 10,97 €\*** **AA041**

Sensorleiding M12 4-polig PVC 5 m IP67

**Stukprijs: 8,22 €\*** **AA040**

Sensorleiding M12 4-polig PVC 2 m IP67

**Stukprijs: 6,00 €\*** **AA064**

Sensorleiding M12 4-polig PVC 2 m IP67

**Stukprijs: 4,52 €\*** **AA065**

Sensorleiding M12 4-polig PVC 5 m IP67

**Stukprijs: 6,05 €\*** **AA039**

Sensorleiding M12 4-polig PVC 10 m IP67

**Stukprijs: 10,58 €\*** **AA038**

Sensorleiding M12 4-polig PVC 5 m IP67

**Stukprijs: 7,80 €\*** **AA037**

Sensorleiding M12 4-polig PVC 2 m IP67

**Stukprijs: 5,97 €\*** **AA066**

Sensorleiding M12 4-polig PVC 2 m IP67

**Stukprijs: 4,83 €\*** **AA067**

Sensorleiding M12 4-polig PVC 5 m IP67

**Stukprijs: 6,43 €\*** **Toebehoren: M12 Sensorleiding | 4-pol. | PVC | IP69K****AA025**

Sensorleiding M12 4-polig PVC 25 m IP69K

**Stukprijs: 23,59 €\*** **AA024**

Sensorleiding M12 4-polig PVC 10 m IP69K

**Stukprijs: 15,12 €\*** **AA023**

Sensorleiding M12 4-polig PVC 5 m IP69K

**Stukprijs: 12,31 €\*** **AA031**

Sensorleiding M12 4-polig PVC 2 m IP69K

**Stukprijs: 12,04 €\*** **AA027**

Sensorleiding M12 4-polig PVC 10 m IP69K

**Stukprijs: 17,04 €\*** **AA026**

Sensorleiding M12 4-polig PVC 5 m IP69K

**Stukprijs: 14,35 €\*** **AA032**

Sensorleiding M12 4-polig PVC 2 m IP69K

**Stukprijs: 12,72 €\*** **AA028**

Sensorleiding M12 4-polig PVC 25 m IP69K

**Stukprijs: 26,04 €\*** **Toebehoren: M12 Sensorleiding | 4-pol. | PUR | IP69K****AA018**

Sensorleiding M12 4-polig PUR 10 m IP69K

**Stukprijs: 15,55 €\*** **AA008**

Sensorleiding M12 4-polig PUR 5 m IP69K

**Stukprijs: 12,84 €\*** **AA007**

Sensorleiding M12 4-polig PUR 2 m IP69K

**Stukprijs: 11,23 €\*** **AA017**

Sensorleiding M12 4-polig PUR 10 m IP69K

**Stukprijs: 13,44 €\*** **AA006**

Sensorleiding M12 4-polig PUR 5 m IP69K

**Stukprijs: 10,92 €\*** **AA005**

Sensorleiding M12 4-polig PUR 2 m IP69K

**Stukprijs: 9,36 €\*** **Toebehoren: M12 Steckverbinder | 4-pol. | Stecker****AA946**

Confectioneerbare stecker haaks M12

**Stukprijs: 7,01 €\*** **AA961**

Confectioneerbare stecker haaks M12 IP69K

**Stukprijs: 15,00 €\*** **AA921**

Confectioneerbare stecker M12

**Stukprijs: 7,01 €\*** **AA959**

Confectioneerbare stecker recht M12 IP69K

**Stukprijs: 15,00 €\*** 

Bestel online bij  
Telefonische bestelling  
Bestelling per fax

[www.autosen.com](http://www.autosen.com)  
+49 (0) 201/749 189 21  
+49 (0) 201/749 189 22

autosen gmbh • Annastraße 41 • 45130 Essen  
[www.autosen.com](http://www.autosen.com) • [info@autosen.com](mailto:info@autosen.com)  
We behouden ons het recht voor om technische wijzigingen aan te brengen zonder voorafgaande kennisgeving. - 2-4-2025



## Toebehoren: M12 Steckverbinder | 4-pol. | Dose



### AA947

Confectioneerbare doos haaks  
M12

Stukprijs: 6,91 €\*



### AA939

confectioneerbare doos M12

Stukprijs: 6,91 €\*



### AA962

Confectioneerbare doos haaks  
M12 IP69k

Stukprijs: 15,00 €\*



### AA960

Confectioneerbare doos recht  
M12 IP69k

Stukprijs: 15,00 €\*

## Toebehoren: Passivverteiler



### AA501

Passieve verdeler 4 x M12 5 m  
PUR

Stukprijs: 40,56 €\*



### AA503

Passieve verdeler 4 x M12 10 m  
PUR

Stukprijs: 54,43 €\*



### AA502

Passieve verdeler 8 x M12 5 m  
PUR

Stukprijs: 56,65 €\*



### AA504

Passieve verdeler 8 x M12 10 m  
PUR

Stukprijs: 74,03 €\*

## Toebehoren: Y-Verteiler



### AA046

Y-verdeelkabel M12/2 x M12

Stukprijs: 18,67 €\*



### AA922

Y-verdeler M12/2 x M12

Stukprijs: 12,27 €\*

Bestel online bij  
Telefonische bestelling  
Bestelling per fax

[www.autosen.com](http://www.autosen.com)  
+49 (0) 201/749 189 21  
+49 (0) 201/749 189 22

autosen gmbh • Annastraße 41 • 45130 Essen  
[www.autosen.com](http://www.autosen.com) • [info@autosen.com](mailto:info@autosen.com)  
We behouden ons het recht voor om technische wijzigingen aan te  
brengen zonder voorafgaande kennisgeving. - 2-4-2025

