

# AP304 Sensore di pressione per pneumatica



Ordina entro le 14 - Spedizione nello stesso giorno lavorativo

**101,59 €** prezzo offline 107,50 €

Incl. 5,5% di sconto online per ordini online

## Panoramica

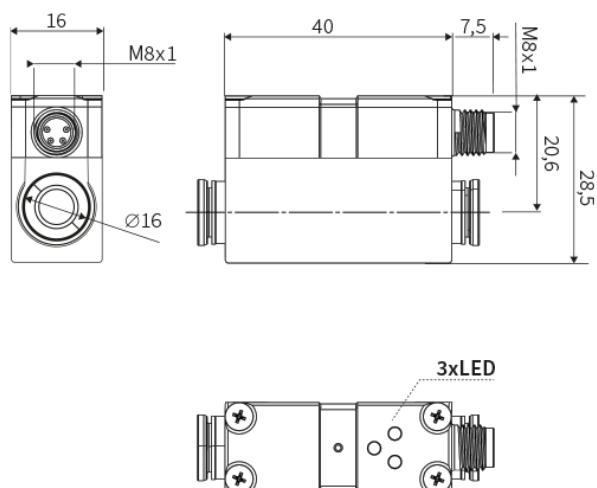
- 2x uscite di commutazione; pressione come valore di processo tramite IO-Link
- Pressostato estremamente piccolo e leggero con display LED
- Installazione comoda e veloce: connessione Push-In per tubi di pressione, connettore M8 per il cablaggio elettrico
- Alta classe di protezione IP68 per ambienti industriali
- Prodotto secondo i più alti standard di qualità - Made in Germany

Nell'uso quotidiano - collaudato milioni di volte. I prodotti di autosen sono realizzati con i più elevati requisiti di qualità per quanto riguarda la robustezza, immunità ai disturbi e affidabilità. Offriamo 5 anni di garanzia - con garanzia di rimborso!

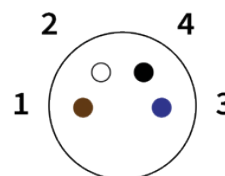
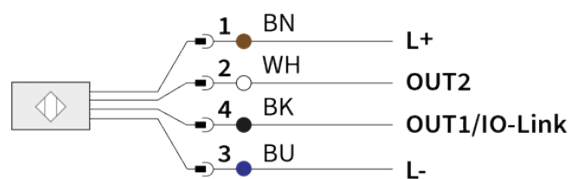
[www.autosen.com/AP304](http://www.autosen.com/AP304)

Link diretto all'articolo su [autosen.com](http://www.autosen.com)

## Disegno dimensionale



## Schema di collegamento e piedinatura



**Ordina online al seguente indirizzo** [www.autosen.com](http://www.autosen.com)  
**Ordina per telefono** [+39 051 37 60 60 2](tel:+390513760602)  
**Ordine via fax** [+39 051 37 60 50 1](tel:+390513760501)

autosen gmbh • Annastraße 41 • 45130 Essen

[www.autosen.com](http://www.autosen.com) • [info@autosen.com](mailto:info@autosen.com)  
 Ci riserviamo il diritto di apportare modifiche tecniche senza preavviso - 02/04/2025



## Informazioni generali

---

Campo di misura della pressione min.	-1 bar
Campo di misura della pressione max.	0 bar
Raccordo a processo	Push-In 6 mm

## Uscite/ingressi

---

Uscita di commutazione	2 x normalmente aperto/normalmente chiuso programmabile
IO-Link	Sì

## Dati elettrici

---

Tensione di esercizio	30 V DC
Esecuzione elettrica	PNP *Parametrizzazione IO-Link
Assorbimento di corrente max.	25mA
Protezione da cortocircuito	Sì
Protezione da inversione di polarità	Sì

## Dati meccanici

---

Materiale custodia	PBT PC
Collegamento elettrico	M8 A 4 poli Contatti dorati

## Precisione

---

Max. Deviazione a 25°C	± 1,5% FS*
Precisione	± 0,5 % FS*
Nota	*FS: Fullscale (portata totale)

## Condizioni ambientali

---

Temperatura ambiente min.	-10°C
Temperatura ambiente max.	60°C
Grado di protezione	IP68

## Ulteriori informazioni

---

Prova EMC	DIN EN 61000-6-2 DIN EN 61000-6-4
Peso	0,020kg

**Ordina online al seguente indirizzo** [www.autosen.com](http://www.autosen.com)  
**Ordina per telefono** [+39 051 37 60 60 2](tel:+390513760602)  
**Ordine via fax** [+39 051 37 60 50 1](tel:+390513760501)

autosen gmbh • Annastraße 41 • 45130 Essen

[www.autosen.com](http://www.autosen.com) • [info@autosen.com](mailto:info@autosen.com)  
Ci riserviamo il diritto di apportare modifiche tecniche senza preavviso - 02/04/2025



## Accessori: M8 Cavo del sensore | 4 poli | PUR | IP67



### AA062

Cavo con connettore M8 4P PUR  
2m IP67

Prezzo singolo: 6,92 €\*



### AA060

Cavo con connettore M8 4P PUR  
2m IP67

Prezzo singolo: 8,22 €\*



### AA061

Cavo con connettore M8 4P PUR  
5m IP67

Prezzo singolo: 8,70 €\*



### AA063

Cavo con connettore M8 4P PUR  
5m IP67

Prezzo singolo: 9,23 €\*

## Accessori: M8 Cavo del sensore | 4 pin | PVC | IP67



### AA072

Cavo con connettore M8 4P PVC  
2m IP67

Prezzo singolo: 5,17 €\*



### AA074

Cavo con connettore M8 4P PVC  
2m IP67

Prezzo singolo: 5,49 €\*



### AA073

Cavo con connettore M8 4P PVC  
5m IP67

Prezzo singolo: 6,61 €\*



### AA075

Cavo con connettore M8 4P PVC  
5m IP67

Prezzo singolo: 7,03 €\*

## Accessori: IO-Link



### AD002

autosenio

Prezzo singolo: 116,47 €\*



### AD001

IO-Link Master

Prezzo singolo: 274,64 €\*



### ADS01

Start kit IO-Link

Prezzo singolo: 299,00 €\*



### AD009

IO-Link IoT-Master

Prezzo singolo: 407,49 €\*

## Accessori: M8/M12 Cavi di collegamento | 4-pol. | PUR | IP67



### AA215

Cavo di collegamento M8/M12 4P  
PUR 2m IP67

Prezzo singolo: 9,17 €\*



### AA216

Cavo di collegamento M8/M12 4P  
PUR 5m IP67

Prezzo singolo: 13,09 €\*

## Accessori: M8/M12 cavi di collegamento | 4 poli | PUR | IP69K



### AA208

Cavo di collegamento M8/M12 4P  
PUR 2m IP69K

Prezzo singolo: 14,47 €\*

## Accessori: M8 cavo del sensore | 4 poli | PUR | IP69K



### AA009

Cavo con connettore M8 4P PUR  
2m IP69K

Prezzo singolo: 9,84 €\*



### AA022

Cavo con connettore M8 4P PUR  
10m IP69K

Prezzo singolo: 14,23 €\*



### AA021

Cavo con connettore M8 4P PUR  
10m IP69K

Prezzo singolo: 14,23 €\*



### AA012

Cavo con connettore M8 4P PUR  
5m IP69K

Prezzo singolo: 11,52 €\*



### AA010

Cavo con connettore M8 4P PUR  
5m IP69K

Prezzo singolo: 11,52 €\*



### AA011

Cavo con connettore M8 4P PUR  
2m IP69K

Prezzo singolo: 9,84 €\*

## Accessori: M8 cavo del sensore | 4 poli | PVC | IP69K

Ordina online al seguente  
indirizzo

[www.autosen.com](http://www.autosen.com)

Ordina per telefono

+39 051 37 60 60 2

Ordine via fax

+39 051 37 60 50 1

autosen gmbh • Annastraße 41 • 45130 Essen

[www.autosen.com](http://www.autosen.com) • [info@autosen.com](mailto:info@autosen.com)

Ci riserviamo il diritto di apportare modifiche tecniche senza  
preavviso - 02/04/2025



**AA030**

Cavo con connettore M8 4P PVC  
10m IP69K

**Prezzo singolo: 15,72 €\***

**AA016**

Cavo con connettore M8 4P PVC  
5m IP69K

**Prezzo singolo: 13,03 €\***

**AA015**

Cavo con connettore M8 4P PVC  
2m IP69K

**Prezzo singolo: 10,99 €\***

**AA029**

Cavo con connettore M8 4P PVC  
10m IP69K

**Prezzo singolo: 15,72 €\***

**AA014**

Cavo con connettore M8 4P PVC  
5m IP69K

**Prezzo singolo: 13,03 €\***

**AA013**

Cavo con connettore M8 4P PVC  
2m IP69K

**Prezzo singolo: 10,99 €\***

**Ordina online al seguente  
indirizzo**  
**Ordina per telefono**  
**Ordine via fax**

[www.autosen.com](http://www.autosen.com)

**+39 051 37 60 60 2**

**+39 051 37 60 50 1**

autosen gmbh • Annastraße 41 • 45130 Essen

[www.autosen.com](http://www.autosen.com) • [info@autosen.com](mailto:info@autosen.com)

Ci riserviamo il diritto di apportare modifiche tecniche senza  
preavviso - 02/04/2025

