

A0036 Sensore ottico con corpo PA



Ordina entro le 14 - Spedizione nello stesso giorno lavorativo

37,34 € prezzo offline 39,51 €

Incl. 5,5% di sconto online per ordini online

Panoramica

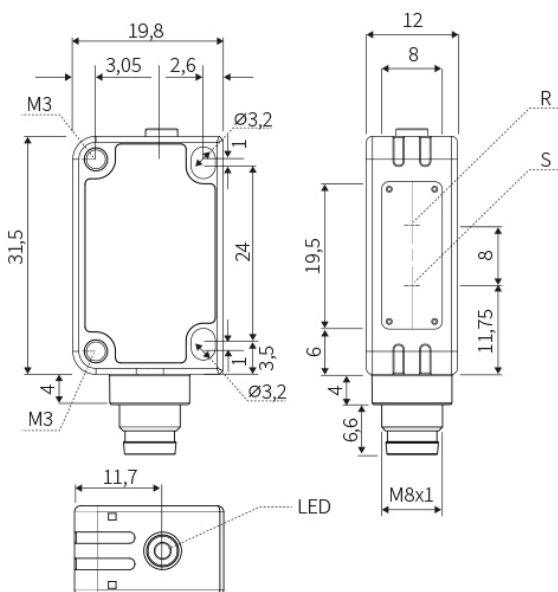
- Fotocellula a barriera (emettitore & ricevitore) in design rettangolare con connettore M8 (4-pin)
- Distanza di commutazione 12 m
- LED con luce a infrarossi
- Insensibile alla polvere, al vapore acqueo e alla sporcizia delle lenti
- Commutazione luce/buio programmabile

www.autosen.com/A0036

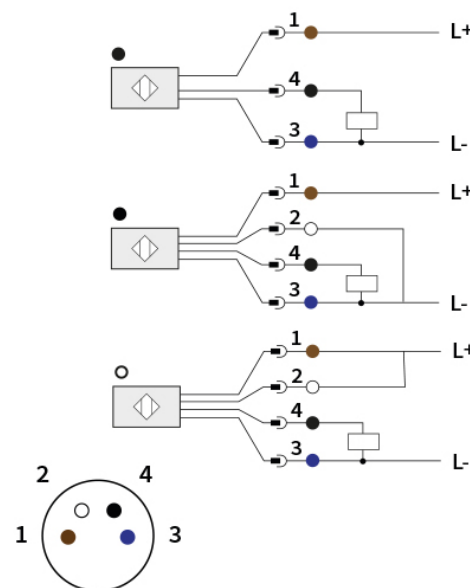
Link diretto all'articolo su autosen.com

Nell'uso quotidiano - collaudato milioni di volte. I prodotti di autosen sono realizzati con i più elevati requisiti di qualità per quanto riguarda la robustezza, immunità ai disturbi e affidabilità. Offriamo 5 anni di garanzia - con garanzia di rimborso!

Disegno dimensionale



Schema di collegamento e piedinatura



Ordina online al seguente indirizzo www.autosen.com
Ordina per telefono **+39 051 37 60 60 2**
Ordine via fax **+39 051 37 60 50 1**

autosen gmbh • Annastraße 41 • 45130 Essen

www.autosen.com • info@autosen.com
 Ci riserviamo il diritto di apportare modifiche tecniche senza preavviso - 04/04/2025



Informazioni generali

Possibilità di parametrizzazione	Normalmente aperto/normalmente chiuso
Tipo di sensore	Emettitore & ricevitore
Frequenza di commutazione	500Hz
Tipo di luce	Luce a infrarossi
Distanza di commutazione	12 m

Uscite/ingressi

Uscita di commutazione	Normalmente aperto / normalmente chiuso programmabile
IO-Link	No

Dati elettrici

Tensione di esercizio	10 ... 30 V DC
Tipo di tensione	Tensione continua (DC)
Esecuzione elettrica	PNP
Capacità di corrente max.	100mA
Caduta di tensione max.	2V
Assorbimento di corrente max.	30mA
Classe di protezione	III
Protezione da cortocircuito	Sì
A prova di sovraccarico	Sì
Protezione da inversione di polarità	Sì

Dati meccanici

Forma costruttiva	A parallelepipedo
Materiale custodia	ABS
Materiale superficie attiva	PMMA
Collegamento elettrico	M8 A 4 poli

Precisione

Diametro punto luminoso	400 mm (con portata max.)
-------------------------	---------------------------

Condizioni ambientali

Temperatura ambiente min.	-25°C
Temperatura ambiente max.	70°C
Grado di protezione	IP67

Ordina online al seguente indirizzo www.autosen.com
Ordina per telefono [+39 051 37 60 60 2](tel:+390513760602)
Ordine via fax [+39 051 37 60 50 1](tel:+390513760501)

autosen gmbh • Annastraße 41 • 45130 Essen

www.autosen.com • info@autosen.com
Ci riserviamo il diritto di apportare modifiche tecniche senza preavviso - 04/04/2025



Ulteriori informazioni

MTTF	433anni
Visualizzazione della funzione	Stato di commutazione: LED, giallo Funzionamento: LED, verde
Accessori nella fornitura	Senza accessori
Omologazione	CE cULus UKCA

Ordina online al seguente indirizzo www.autosen.com
Ordina per telefono [+39 051 37 60 60 2](tel:+390513760602)
Ordine via fax [+39 051 37 60 50 1](tel:+390513760501)

autosen gmbh • Annastraße 41 • 45130 Essen

www.autosen.com • info@autosen.com
Ci riserviamo il diritto di apportare modifiche tecniche senza preavviso - 04/04/2025



Accessori: Angolari di fissaggio



AA907
Angolari di fissaggio

Prezzo singolo: 7,60 €*

Accessori: Amplificatore di commutazione / valutazione



AA001
Alimentatore 1 canale

Prezzo singolo: 80,86 €*



AR003
Controllore di velocità

Prezzo singolo: 139,23 €*

Accessori: M8/M12 cavi di collegamento | 4 poli | PUR | IP69K



AA208
Cavo di collegamento M8/M12 4P
PUR 2m IP69K

Prezzo singolo: 14,47 €*

Accessori: M8 cavo del sensore | 4 poli | PVC | IP69K



AA030
Cavo con connettore M8 4P PVC
10m IP69K

Prezzo singolo: 15,72 €*



AA029
Cavo con connettore M8 4P PVC
10m IP69K

Prezzo singolo: 15,72 €*



AA016
Cavo con connettore M8 4P PVC
5m IP69K

Prezzo singolo: 13,03 €*



AA014
Cavo con connettore M8 4P PVC
5m IP69K

Prezzo singolo: 13,03 €*



AA015
Cavo con connettore M8 4P PVC
2m IP69K

Prezzo singolo: 10,99 €*



AA013
Cavo con connettore M8 4P PVC
2m IP69K

Prezzo singolo: 10,99 €*

**Ordina online al seguente
indirizzo**
Ordina per telefono
Ordine via fax

www.autosen.com

+39 051 37 60 60 2

+39 051 37 60 50 1

autosen gmbh • Annastraße 41 • 45130 Essen

www.autosen.com • info@autosen.com

Ci riserviamo il diritto di apportare modifiche tecniche senza
preavviso - 04/04/2025

