

AP031 Trasmittitore di pressione G1/4M



Ordina entro le 14 - Spedizione nello stesso giorno lavorativo

59,38 € prezzo offline
62,84 €

Incl. 5,5% di sconto online per ordini online

Panoramica

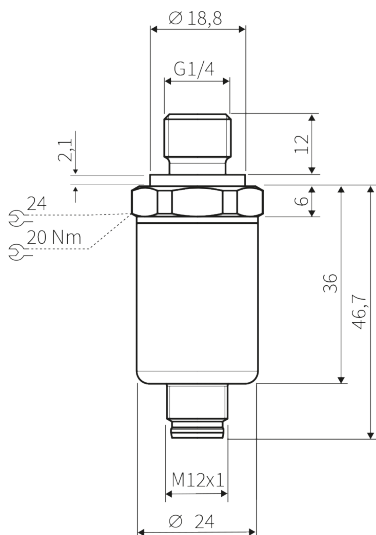
- Trasmittitore di pressione per fluidi liquidi e gassosi
- Uscita analogica precisa (4...20 mA)
- Cella di misura a film spesso in acciaio inox - saldata senza guarnizione
- Utilizzabile per temperature elevate dei fluidi fino a 135°C
- Adatto per refrigeranti - anche ammoniaci

www.autosen.com/AP031

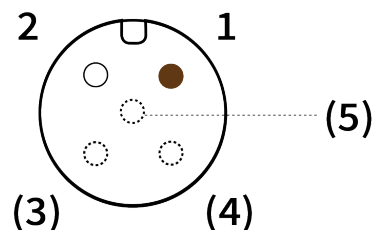
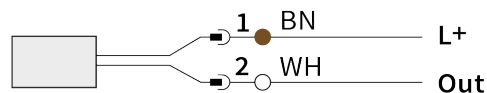
Link diretto all'articolo su [autosen.com](http://www.autosen.com)

Nell'uso quotidiano - collaudato milioni di volte. I prodotti di autosens sono realizzati con i più elevati requisiti di qualità per quanto riguarda la robustezza, immunità ai disturbi e affidabilità. Offriamo 5 anni di garanzia - con garanzia di rimborso!

Disegno dimensionale



Schema di collegamento e piedinatura



Schema di collegamento e piedinatura legenda

OUT: Uscita analogica 4 ... 20 mA

Ordina online al seguente indirizzo www.autosen.com
Ordina per telefono **+39 051 37 60 60 2**
Ordine via fax **+39 051 37 60 50 1**

autosens gmbh • Annastraße 41 • 45130 Essen

www.autosen.com • info@autosen.com
 Ci riserviamo il diritto di apportare modifiche tecniche senza preavviso - 01/04/2025



Informazioni generali

Campo d'impiego	Mezzi liquidi e gassosi, refrigeranti, ammoniaca
Campo di misura della pressione min.	-1 bar
Campo di misura della pressione max.	1 bar
Pressione di scoppio	20 bar
Resistenza alla pressione	10 bar
Raccordo a processo	DIN EN ISO 1179-2 Filettatura esterna G 1/4

Uscite/ingressi

Uscita analogica	4 ... 20 mA
IO-Link	No

Dati elettrici

Tensione di esercizio	7 ... 33 V DC
Tipo di tensione	Tensione continua (DC)
Assorbimento di corrente max.	23mA
Classe di protezione	III
Protezione da cortocircuito	Sì
Protezione da inversione di polarità	Sì

Dati meccanici

Materiali a contatto con il fluido	V4A (1.4404) FPM
Materiale della cella di misura	1.4016 (X6Cr17)
Materiale custodia	V4A (1.4404) PA
Materiale guarnizione	FPM
Collegamento elettrico	M12 A 2 poli Contatti dorati

Precisione

Risoluzione	0,1 % FS*
Max. Deviazione a 25°C	Tipico $\pm 0,3$ % FS* max. $\pm 0,5$ % FS* incl. punto zero, fondo scala, linearità, isteresi e ripetibilità
Nota	*FS: Fullscale (portata totale)
Tempo di risposta	<2 ms, tipicamente 1 ms

Ordina online al seguente indirizzo www.autosen.com
Ordina per telefono [+39 051 37 60 60 2](tel:+390513760602)
Ordine via fax [+39 051 37 60 50 1](tel:+390513760501)

autosen gmbh • Annastraße 41 • 45130 Essen

www.autosen.com • info@autosen.com
Ci riserviamo il diritto di apportare modifiche tecniche senza preavviso - 01/04/2025



Condizioni ambientali

Temperatura ambiente min.	-30°C
Temperatura ambiente max.	85°C
Temperatura del media Min.	-40°C
Temperatura media max.	135°C
Grado di protezione	IP67

Ulteriori informazioni

MTTF	1189anni
Visualizzazione della funzione	No
Accessori nella fornitura	Senza accessori
Prova EMC	EN 61326-2-3 EN 50121-3-2
Prova della resistenza agli urti	DIN IEC 68-2-27
Prova della resistenza agli urti continui	IEC 68-2-29
Prova della resistenza alle vibrazioni	DIN IEC 68-2-6
Numero di tariffa doganale	90262020
Peso	0,09kg
Omologazione	CE cULus

Ordina online al seguente indirizzo www.autosen.com
Ordina per telefono [+39 051 37 60 60 2](tel:+390513760602)
Ordine via fax [+39 051 37 60 50 1](tel:+390513760501)

autosen gmbh • Annastraße 41 • 45130 Essen

www.autosen.com • info@autosen.com
Ci riserviamo il diritto di apportare modifiche tecniche senza preavviso - 01/04/2025



Accessori: Adattatore di processo



AA943

Adattatore G1/4F G1/2M

Prezzo singolo: 30,56 €*

Accessori: Display per sensori analogici



AG002

Display TFT per sensori

Prezzo singolo: 185,07 €*



AG001

Display a LED per segnali analogici

Prezzo singolo: 92,43 €*



AD003

Display per segnali analogici

Prezzo singolo: 110,36 €*



AN004

Relè programmabile per sensori

Prezzo singolo: 152,63 €*

Accessori: Convertitore di segnale



AD003

Display per segnali analogici

Prezzo singolo: 110,36 €*

Accessori: M12/M12 Cavi di collegamento | 4-pol. | PUR | IP67



AA209

Cavo di collegamento M12/M12
4P PUR 2m IP67

Prezzo singolo: 9,29 €*



AA211

Cavo di collegamento M12/M12
4P PUR 2m IP67

Prezzo singolo: 10,71 €*



AA210

Cavo di collegamento M12/M12
4P PUR 5m IP67

Prezzo singolo: 12,44 €*



AA212

Cavo di collegamento M12/M12
4P PUR 5m IP67

Prezzo singolo: 13,22 €*

Accessori: M12/M12 cavi di collegamento | 4 poli | PUR | IP69K



AA205

Cavo di collegamento M12/M12
4P PUR 10m IP69K

Prezzo singolo: 22,15 €*



AA202

Cavo di collegamento M12/M12
4P PUR 5m IP69K

Prezzo singolo: 17,28 €*



AA201

Cavo di collegamento M12/M12
4P PUR 2m IP69K

Prezzo singolo: 14,11 €*

Accessori: M12 cavo del sensore | 4 poli | PVC | IP67



AA042

Cavo con connettore M12 4P PVC
10m IP67

Prezzo singolo: 10,97 €*



AA039

Cavo con connettore M12 4P PVC
10m IP67

Prezzo singolo: 10,58 €*



AA041

Cavo con connettore M12 4P PVC
5m IP67

Prezzo singolo: 8,22 €*



AA038

Cavo con connettore M12 4P PVC
5m IP67

Prezzo singolo: 7,80 €*



AA040

Cavo con connettore M12 4P PVC
2m IP67

Prezzo singolo: 6,00 €*



AA037

Cavo con connettore M12 4P PVC
2m IP67

Prezzo singolo: 5,97 €*



AA064

Cavo con connettore M12 4P PVC
2m IP67

Prezzo singolo: 4,52 €*



AA066

Cavo con connettore M12 4P PVC
2m IP67

Prezzo singolo: 4,83 €*



AA065

Cavo con connettore M12 4P PVC
5m IP67

Prezzo singolo: 6,05 €*



AA067

Cavo con connettore M12 4P PVC
5m IP67

Prezzo singolo: 6,43 €*

Ordina online al seguente indirizzo
Ordina per telefono
Ordine via fax

www.autosen.com

+39 051 37 60 60 2

+39 051 37 60 50 1

autosen gmbh • Annastraße 41 • 45130 Essen

www.autosen.com • info@autosen.com

Ci riserviamo il diritto di apportare modifiche tecniche senza preavviso - 01/04/2025



Accessori: M12 Cavo del sensore | 4 poli | PUR | IP67



AA052

Cavo con connettore M12 4P PUR **Prezzo singolo: 6,07 €***
2m IP67



AA054

Cavo con connettore M12 4P PUR **Prezzo singolo: 6,45 €***
2m IP67



AA053

Cavo con connettore M12 4P PUR **Prezzo singolo: 8,15 €***
5m IP67



AA055

Cavo con connettore M12 4P PUR **Prezzo singolo: 8,65 €***
5m IP67

Accessori: M12 cavo del sensore | 4 poli | PVC | IP69K



AA025

Cavo con connettore M12 4P PVC **Prezzo singolo: 23,59 €***
25m IP69K



AA024

Cavo con connettore M12 4P PVC **Prezzo singolo: 15,12 €***
10m IP69K



AA023

Cavo con connettore M12 4P PVC **Prezzo singolo: 12,31 €***
5m IP69K



AA031

Cavo con connettore M12 4P PVC **Prezzo singolo: 12,04 €***
2m IP69K

Accessori: M12 cavo del sensore | 4 poli | PUR | IP69K



AA017

Cavo con connettore M12 4P PUR **Prezzo singolo: 13,44 €***
10m IP69K



AA006

Cavo con connettore M12 4P PUR **Prezzo singolo: 10,92 €***
5m IP69K



AA005

Cavo con connettore M12 4P PUR **Prezzo singolo: 9,36 €***
2m IP69K

Accessori: M12 Connettore | 4 poli | spina



AA946

Spina ad angolo M12
confezionabile

Prezzo singolo: 7,01 €*



AA921

Spina diritta M12 confezionabile

Prezzo singolo: 7,01 €*



AA961

Spina ad angolo M12
confezionabile IP69K

Prezzo singolo: 15,00 €*



AA959

Spina diritta M12 confezionabile
IP69K

Prezzo singolo: 15,00 €*

Accessori: M12 Connettore | 4 poli | presa



AA947

Presa ad angolo M12
confezionabile

Prezzo singolo: 6,91 €*



AA939

Presa diritta M12 confezionabile

Prezzo singolo: 6,91 €*



AA962

Presa ad angolo M12
confezionabile IP69K

Prezzo singolo: 15,00 €*



AA960

Presa diritta M12 confezionabile
IP69K

Prezzo singolo: 15,00 €*

Accessori: Ripartitore a Y



AA046

Cavo di collegamento a Y
M12/2xM12

Prezzo singolo: 18,67 €*



AA922

Ripartitore a Y M12/2xM12

Prezzo singolo: 12,27 €*

Ordina online al seguente indirizzo
Ordina per telefono
Ordine via fax

www.autosen.com

+39 051 37 60 60 2

+39 051 37 60 50 1

autosen gmbh • Annastraße 41 • 45130 Essen

www.autosen.com • info@autosen.com

Ci riserviamo il diritto di apportare modifiche tecniche senza preavviso - 01/04/2025

