



## AC007 Sensore capacitivo con filettatura M12x1 filettatura Standard Classe IP67

Ordina entro le 14 - Spedizione nello stesso giorno lavorativo

**47,67 €** prezzo offline  
~~50,44 €~~

Incl. 5,5% di sconto online per ordini online

Nell'uso quotidiano - collaudato milioni di volte. I prodotti di autosen sono realizzati con i più elevati requisiti di qualità per quanto riguarda la robustezza, immunità ai disturbi e affidabilità. Offriamo 5 anni di garanzia - con garanzia di rimborso!

### Panoramica

- con robusto alloggiamento in metallo e filettatura M12x1
- con display di commutazione a LED
- Distanza di commutazione 6 mm
- Normalmente aperto (NO)
- montabile a filo

**[www.autosen.com/AC007](http://www.autosen.com/AC007)**

Link diretto all'articolo su [autosen.com](http://www.autosen.com)

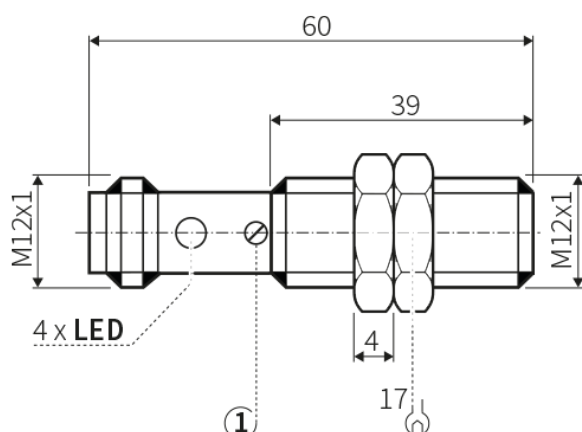
Ordina online al seguente indirizzo [www.autosen.com](http://www.autosen.com)  
Ordina per telefono **+39 051 37 60 60 2**  
Ordine via fax **+39 051 37 60 50 1**

autosen gmbh • Annastraße 41 • 45130 Essen

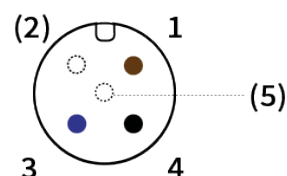
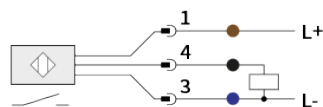
[www.autosen.com](http://www.autosen.com) • [info@autosen.com](mailto:info@autosen.com)  
Ci riserviamo il diritto di apportare modifiche tecniche senza preavviso - 02/04/2025



## Disegno dimensionale



## Schema di collegamento e piedinatura



## Disegno dimensionale legenda

1: Potenziometro per l'impostazione della sensibilità

## Informazioni generali

Tipo di sensore	Sensore capacitivo
Frequenza di commutazione	100Hz
Distanza di commutazione	6 mm

## Uscite/ingressi

Uscita di commutazione	Normalmente aperto (NO)
IO-Link	No

## Dati elettrici

Tensione di esercizio	10 ... 35 VDC
Tipo di tensione	Tensione continua (DC)
Esecuzione elettrica	PNP
Capacità di corrente max.	200mA
Caduta di tensione max.	1,5V
Assorbimento di corrente max.	8mA
Classe di protezione	III
Protezione da cortocircuito	Sì
A prova di sovraccarico	Sì
Protezione da inversione di polarità	Sì

Ordina online al seguente indirizzo [www.autosen.com](http://www.autosen.com)  
Ordina per telefono [+39 051 37 60 60 2](tel:+390513760602)  
Ordine via fax [+39 051 37 60 50 1](tel:+390513760501)

autosen gmbh • Annastraße 41 • 45130 Essen

[www.autosen.com](http://www.autosen.com) • [info@autosen.com](mailto:info@autosen.com)  
Ci riserviamo il diritto di apportare modifiche tecniche senza preavviso - 02/04/2025



## Dati meccanici

---

Forma costruttiva	Cilindrico con filettatura
Grandezza filettatura	M12x1
Tipo di montaggio	A filo
Lunghezza	60 mm
Materiale custodia	Ottone nichelato
Materiale superficie attiva	PBT
Collegamento elettrico	M12 A 4 poli

## Precisione

---

Fattori di correzione	ceramica circa 0,6 vetro circa 0,5 petrolio circa 0,3 V2A = 1 acqua = 1 alcol circa 0,7 PE circa 0,37
Isteresi	1 ... 15% della distanza di commutazione reale Sr
Riproducibilità	< 1 % della distanza di commutazione reale Sr
Temperaturdrift	< 10 % della distanza di commutazione reale Sr

## Condizioni ambientali

---

Temperatura ambiente min.	-10°C
Temperatura ambiente max.	60°C
Grado di protezione	IP67

## Ulteriori informazioni

---

MTTF	466anni
Visualizzazione della funzione	LED giallo
Accessori nella fornitura	2 dadi di fissaggio
Prova EMC	DIN EN 61000-4-2 ESD DIN EN 61000-4-3 immunità a disturbi irradiati DIN EN 61000-4-4 Burst DIN EN 61000-4-6 immunità a disturbi indotti
Omologazione	CE

**Ordina online al seguente indirizzo** [www.autosen.com](http://www.autosen.com)  
**Ordina per telefono** [+39 051 37 60 60 2](tel:+390513760602)  
**Ordine via fax** [+39 051 37 60 50 1](tel:+390513760501)

autosen gmbh • Annastraße 41 • 45130 Essen

[www.autosen.com](http://www.autosen.com) • [info@autosen.com](mailto:info@autosen.com)  
Ci riserviamo il diritto di apportare modifiche tecniche senza preavviso - 02/04/2025



## Accessori: Angolari di fissaggio M12



**AA902**

Angolari di fissaggio M12

Prezzo singolo: 2,95 €\*

## Accessori: Amplificatore di commutazione / valutazione



**AN001**

Alimentatore 1 canale

Prezzo singolo: 80,86 €\*



**AN002**

Alimentatore regolazione a 2 punti

Prezzo singolo: 120,55 €\*

## Accessori: M12/M12 Cavi di collegamento | 4-pol. | PUR | IP67



**AA209**

Cavo di collegamento M12/M12  
4P PUR 2m IP67

Prezzo singolo: 9,29 €\*



**AA211**

Cavo di collegamento M12/M12  
4P PUR 2m IP67

Prezzo singolo: 10,71 €\*



**AA210**

Cavo di collegamento M12/M12  
4P PUR 5m IP67

Prezzo singolo: 12,44 €\*



**AA212**

Cavo di collegamento M12/M12  
4P PUR 5m IP67

Prezzo singolo: 13,22 €\*

## Accessori: M12/M12 cavi di collegamento | 4 poli | PUR | IP69K



**AA206**

Cavo di collegamento M12/M12  
4P PUR 10m IP69K

Prezzo singolo: 25,20 €\*



**AA205**

Cavo di collegamento M12/M12  
4P PUR 10m IP69K

Prezzo singolo: 22,15 €\*



**AA204**

Cavo di collegamento M12/M12  
4P PUR 5m IP69K

Prezzo singolo: 20,65 €\*



**AA202**

Cavo di collegamento M12/M12  
4P PUR 5m IP69K

Prezzo singolo: 17,28 €\*



**AA203**

Cavo di collegamento M12/M12  
4P PUR 2m IP69K

Prezzo singolo: 17,48 €\*



**AA201**

Cavo di collegamento M12/M12  
4P PUR 2m IP69K

Prezzo singolo: 14,11 €\*

## Accessori: M12 Cavo del sensore | 4 poli | PUR | IP67



**AA052**

Cavo con connettore M12 4P PUR  
2m IP67

Prezzo singolo: 6,07 €\*



**AA054**

Cavo con connettore M12 4P PUR  
2m IP67

Prezzo singolo: 6,45 €\*



**AA053**

Cavo con connettore M12 4P PUR  
5m IP67

Prezzo singolo: 8,15 €\*



**AA055**

Cavo con connettore M12 4P PUR  
5m IP67

Prezzo singolo: 8,65 €\*

## Accessori: M12 cavo del sensore | 4 poli | PVC | IP67



**AA042**

Cavo con connettore M12 4P PVC  
10m IP67

Prezzo singolo: 10,97 €\*



**AA039**

Cavo con connettore M12 4P PVC  
10m IP67

Prezzo singolo: 10,58 €\*



**AA041**

Cavo con connettore M12 4P PVC  
5m IP67

Prezzo singolo: 8,22 €\*



**AA038**

Cavo con connettore M12 4P PVC  
5m IP67

Prezzo singolo: 7,80 €\*



**AA040**

Cavo con connettore M12 4P PVC  
2m IP67

Prezzo singolo: 6,00 €\*



**AA037**

Cavo con connettore M12 4P PVC  
2m IP67

Prezzo singolo: 5,97 €\*

Ordina online al seguente  
indirizzo  
Ordina per telefono  
Ordine via fax

[www.autosen.com](http://www.autosen.com)

+39 051 37 60 60 2

+39 051 37 60 50 1

autosen gmbh • Annastraße 41 • 45130 Essen

[www.autosen.com](http://www.autosen.com) • [info@autosen.com](mailto:info@autosen.com)

Ci riserviamo il diritto di apportare modifiche tecniche senza  
preavviso - 02/04/2025



**AA064**Cavo con connettore M12 4P PVC  
2m IP67**Prezzo singolo: 4,52 €\*****AA066**Cavo con connettore M12 4P PVC  
2m IP67**Prezzo singolo: 4,83 €\*****AA065**Cavo con connettore M12 4P PVC  
5m IP67**Prezzo singolo: 6,05 €\*****AA067**Cavo con connettore M12 4P PVC  
5m IP67**Prezzo singolo: 6,43 €\*****Accessori: M12 cavo del sensore | 4 poli | PVC | IP69K****AA025**Cavo con connettore M12 4P PVC  
25m IP69K**Prezzo singolo: 23,59 €\*****AA027**Cavo con connettore M12 4P PVC  
10m IP69K**Prezzo singolo: 17,04 €\*****AA024**Cavo con connettore M12 4P PVC  
10m IP69K**Prezzo singolo: 15,12 €\*****AA026**Cavo con connettore M12 4P PVC  
5m IP69K**Prezzo singolo: 14,35 €\*****AA023**Cavo con connettore M12 4P PVC  
5m IP69K**Prezzo singolo: 12,31 €\*****AA032**Cavo con connettore M12 4P PVC  
2m IP69K**Prezzo singolo: 12,72 €\*****AA031**Cavo con connettore M12 4P PVC  
2m IP69K**Prezzo singolo: 12,04 €\*****AA028**Cavo con connettore M12 4P PVC  
25m IP69K**Prezzo singolo: 26,04 €\*****Accessori: M12 cavo del sensore | 4 poli | PUR | IP69K****AA018**Cavo con connettore M12 4P PUR  
10m IP69K**Prezzo singolo: 15,55 €\*****AA017**Cavo con connettore M12 4P PUR  
10m IP69K**Prezzo singolo: 13,44 €\*****AA008**Cavo con connettore M12 4P PUR  
5m IP69K**Prezzo singolo: 12,84 €\*****AA006**Cavo con connettore M12 4P PUR  
5m IP69K**Prezzo singolo: 10,92 €\*****AA007**Cavo con connettore M12 4P PUR  
2m IP69K**Prezzo singolo: 11,23 €\*****AA005**Cavo con connettore M12 4P PUR  
2m IP69K**Prezzo singolo: 9,36 €\*****Accessori: M12 Connettore | 4 poli | spina****AA946**Spina ad angolo M12  
confezionabile**Prezzo singolo: 7,01 €\*****AA921**

Spina diritta M12 confezionabile

**Prezzo singolo: 7,01 €\*****AA961**Spina ad angolo M12  
confezionabile IP69K**Prezzo singolo: 15,00 €\*****AA959**Spina diritta M12 confezionabile  
IP69K**Prezzo singolo: 15,00 €\*****Accessori: M12 Connettore | 4 poli | presa****AA947**Presa ad angolo M12  
confezionabile**Prezzo singolo: 6,91 €\*****AA939**

Presa diritta M12 confezionabile

**Prezzo singolo: 6,91 €\*****AA962**Presa ad angolo M12  
confezionabile IP69K**Prezzo singolo: 15,00 €\*****AA960**Presa diritta M12 confezionabile  
IP69K**Prezzo singolo: 15,00 €\*****Accessori: Ripartitore passivo****Ordina online al seguente indirizzo** [www.autosen.com](http://www.autosen.com)**Ordina per telefono** **+39 051 37 60 60 2****Ordine via fax** **+39 051 37 60 50 1**

autosen gmbh • Annastraße 41 • 45130 Essen

[www.autosen.com](http://www.autosen.com) • [info@autosen.com](mailto:info@autosen.com)

Ci riserviamo il diritto di apportare modifiche tecniche senza preavviso - 02/04/2025



**AA501**Ripartitore passivo 4x M12 5 m  
PUR**Prezzo singolo: 40,56 €\*****AA503**Ripartitore passivo 4x M12 10 m  
PUR**Prezzo singolo: 54,43 €\*****AA502**Ripartitore passivo 8x M12 5 m  
PUR**Prezzo singolo: 56,65 €\*****AA504**Ripartitore passivo 8x M12 10 m  
PUR**Prezzo singolo: 74,03 €\*****Accessori: Cavo-convertitore PNP-NPN****AA033**Convertitore PNP-NPN 5 m PUR  
M12 BKout**Prezzo singolo: 12,84 €\*****Accessori: Ripartitore a Y****AA046**Cavo di collegamento a Y  
M12/2xM12**Prezzo singolo: 18,67 €\*****AA922**

Ripartitore a Y M12/2xM12

**Prezzo singolo: 12,27 €\***

**Ordina online al seguente  
indirizzo**  
**Ordina per telefono**  
**Ordine via fax**

[www.autosen.com](http://www.autosen.com)

+39 051 37 60 60 2

+39 051 37 60 50 1

autosen gmbh • Annastraße 41 • 45130 Essen

[www.autosen.com](http://www.autosen.com) • [info@autosen.com](mailto:info@autosen.com)Ci riserviamo il diritto di apportare modifiche tecniche senza  
preavviso - 02/04/2025