

AA948 Angolari di fissaggio



Ordina entro le 14 - Spedizione nello stesso giorno lavorativo

8,65 € prezzo offline
9,15 €

Incl. 5,5% di sconto online per ordini online

Panoramica

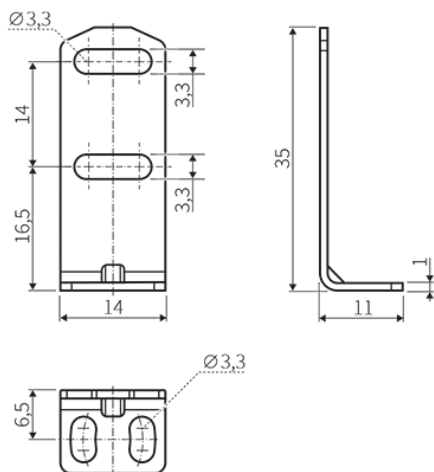
- Staffa di montaggio per sensori ottici miniaturizzati
- acciaio inossidabile (V4A)

www.autosen.com/AA948

Link diretto all'articolo su [autosen.com](http://www.autosen.com)

Nell'uso quotidiano - collaudato milioni di volte. I prodotti di autosen sono realizzati con i più elevati requisiti di qualità per quanto riguarda la robustezza, immunità ai disturbi e affidabilità. Offriamo 5 anni di garanzia - con garanzia di rimborso!

Disegno dimensionale



Ordina online al seguente indirizzo www.autosen.com
Ordina per telefono **+39 051 37 60 60 2**
Ordine via fax **+39 051 37 60 50 1**

autosen gmbh • Annastraße 41 • 45130 Essen

www.autosen.com • info@autosen.com
Ci riserviamo il diritto di apportare modifiche tecniche senza preavviso - 02/04/2025



Informazioni generali

Campo d'impiego
Caratteristiche

Set di montaggio per fotocellule
Angolari di fissaggio per mini sensori ottici

Dati meccanici

Materiale

V4A (1.4401)

Ulteriori informazioni

Accessori nella fornitura

2 viti ad esagono incassato
2 dadi esagonali

Ordina online al seguente indirizzo www.autosen.com
Ordina per telefono [+39 051 37 60 60 2](tel:+390513760602)
Ordine via fax [+39 051 37 60 50 1](tel:+390513760501)

autosen gmbh • Annastraße 41 • 45130 Essen

www.autosen.com • info@autosen.com
Ci riserviamo il diritto di apportare modifiche tecniche senza preavviso - 02/04/2025

