

AA908 Adattatore e fascetta di fissaggio



Ordina entro le 14 - Spedizione nello stesso giorno lavorativo

4,85 € prezzo offline
5,13 €

Incl. 5,5% di sconto online per ordini online

Panoramica

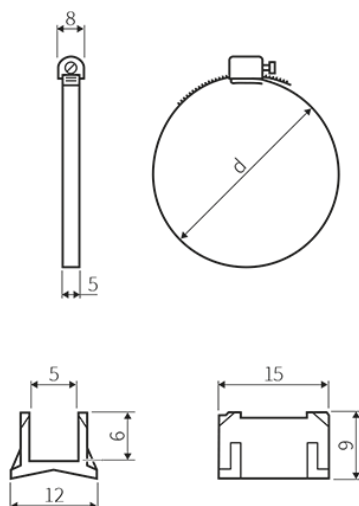
- permette il montaggio di sensori per cilindri con scanalatura a T su cilindri rotondi
- in acciaio inossidabile (V2A)
- per cilindri con diametro del pistone 8...12 mm

www.autosen.com/AA908

Link diretto all'articolo su autosen.com

Nell'uso quotidiano - collaudato milioni di volte. I prodotti di autosen sono realizzati con i più elevati requisiti di qualità per quanto riguarda la robustezza, immunità ai disturbi e affidabilità. Offriamo 5 anni di garanzia - con garanzia di rimborso!

Disegno dimensionale



Ordina online al seguente indirizzo www.autosen.com
Ordina per telefono **+39 051 37 60 60 2**
Ordine via fax **+39 051 37 60 50 1**

autosen gmbh • Annastraße 41 • 45130 Essen

www.autosen.com • info@autosen.com
Ci riserviamo il diritto di apportare modifiche tecniche senza preavviso - 31/03/2025



Informazioni generali

Caratteristiche Per il montaggio di sensori per cilindri con scanalatura a T su cilindri tondi

Dati meccanici

Materiale	Poliammide (PA) V2A (1.4305)
Diametro pistone	8 ... 12 mm
Campo di tensione d	11 ... 19 mm

Ulteriori informazioni

Accessori nella fornitura Adattatore

Ordina online al seguente indirizzo www.autosen.com
Ordina per telefono [+39 051 37 60 60 2](tel:+390513760602)
Ordine via fax [+39 051 37 60 50 1](tel:+390513760501)

autosen gmbh • Annastraße 41 • 45130 Essen

www.autosen.com • info@autosen.com
Ci riserviamo il diritto di apportare modifiche tecniche senza preavviso - 31/03/2025

