



# AP034 Capteur de pression électronique G1/4A

Commande jusqu'à 14 heures - Expédition le même jour ouvrable

**72,90 €** prix hors ligne  
77,14 €

Incl. 5,5% de réduction en ligne pour les commandes en ligne

## Aperçu

- Capteur de pression pour fluides liquides et gazeux
- Transmission des valeurs de processus via IO-Link et 2 sorties de commutation
- Cellule de mesure en acier inoxydable à couche épaisse - soudée sans joint d'étanchéité
- Forme compacte avec raccord de process G 1/4 A
- Convient aux fluides frigorigènes - y compris l'ammoniac

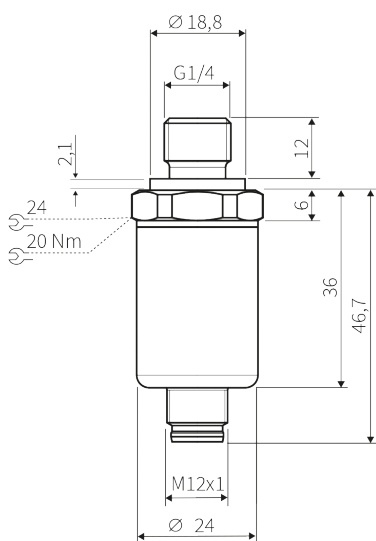
Dans l'utilisation quotidienne - éprouvée des millions de fois. Les produits d'autosen seront dans le respect des exigences de qualité les plus élevées en matière de robustesse, insensibilité et fiabilité.

Nous offrons 5 ans de garantie - avec garantie de remboursement !

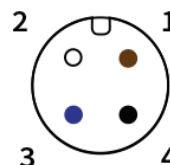
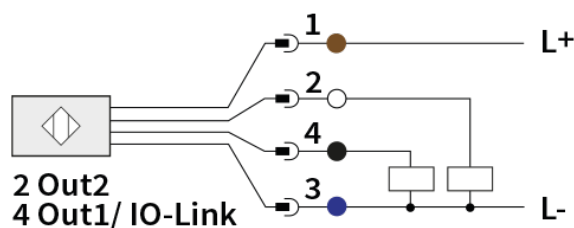
[www.autosen.com/AP034](http://www.autosen.com/AP034)

Lien direct vers l'article sur autosen.com

## Plan coté



## Disposition des raccords et broches



**Commandez en ligne à** [www.autosen.com](http://www.autosen.com)  
**Commander par téléphone** **+33 3 69 25 03 25**  
**Commande par fax** **+33 3 69 25 03 25**

autosen gmbh • Annastraße 41 • 45130 Essen  
[www.autosen.com](http://www.autosen.com) • [info@autosen.com](mailto:info@autosen.com)  
 Nous nous réservons le droit d'apporter des modifications techniques sans préavis - 02/04/2025



## Schéma de branchement et des broches légende

OUT1: sortie de commutation IO-Link

OUT2: sortie de commutation

### Informations générales

Plage d'application	Fluides liquides et gazeux, fluides frigorigènes, ammoniac
Plage de mesure de pression min.	0 bar
Plage de mesure de pression max.	25 bar
Pression d'éclatement	150 bar
Résistance à la pression	75 bar
Raccord de process	DIN EN ISO 1179-2 Filet mâle G 1/4

### Sorties / entrées

Sortie de commutation	2 x contact normalement ouvert / normalement fermé programmable
IO-Link	Oui

### Caractéristiques électriques

Tension de service	18 ... 33 V DC
Type de tension	Tension continue (DC)
Forme de réalisation électrique	PNP NPN*
	Paramétrage IO-Link
Intensité maximale admissible max.	2 x 100mA
Courant absorbé max.	15mA
Classe de protection	III
Protection contre les courts-circuits	Oui
Protection contre l'inversion de polarité	Oui

### Caractéristiques mécaniques

Matériaux en contact avec le fluide	V4A (1.4404) FPM
Matériau de la cellule de mesure	1.4016 (X6Cr17)
Matériau du boîtier	V4A (1.4404) PA
Matériau du joint d'étanchéité	FPM
Raccordement électrique	M12 4 pôles Contacts dorés

Commandez en ligne à [www.autosen.com](http://www.autosen.com)  
Commander par téléphone **+33 3 69 25 03 25**  
Commande par fax **+33 3 69 25 03 25**

autosen gmbh • Annastraße 41 • 45130 Essen  
[www.autosen.com](http://www.autosen.com) • [info@autosen.com](mailto:info@autosen.com)  
Nous nous réservons le droit d'apporter des modifications techniques sans préavis - 02/04/2025



## Précision

---

Max. Déviation à 25°C	Typique $\pm 0,3\%$ FS*   max. $\pm 0,5\%$ FS* Inclus point zéro, fin d'Échelle, linéarité, hystérésis et reproductibilité
Remarque	*FS: Fullscale (portée totale)
Temps de réponse	<2 ms, typ. 1 ms

## Conditions d'environnement

---

Température ambiante min.	-30°C
Température ambiante max.	85°C
Température du milieu Min.	-40°C
Température du milieu max.	135°C
Degré de protection	IP67

## Informations complémentaires

---

MTTF	828années
Indication de fonctionnement	non
Accessoires dans l'étendue de la livraison	Joint d'étanchéité
Contrôle CEM	EN 61326-2-3 EN 50121-3-2
Contrôle de la résistance aux chocs	DIN IEC 68-2-27
Contrôle de la résistance aux chocs répétés	IEC 68-2-29
Contrôle de la résistance aux efforts alternés	DIN IEC 68-2-6
Numéro de tarif douanier	90262020
Poids	0,09kg
Homologation	CE cULus UKCA



## Accessoires: Adaptateur de procesus



**AA943**  
Adaptateur G1/4F G1/2M

Prix unitaire: 30,56 €\*

## Accessoires: IO-Link



**AD002**  
autosens.io

Prix unitaire: 116,47 €\*



**AD001**  
IO-Link Master

Prix unitaire: 274,64 €\*



**ADS01**  
Kit de démarrage IO-Link

Prix unitaire: 299,00 €\*



**AD009**  
IO-Link IoT-Master

Prix unitaire: 407,49 €\*

## Accessoires: M12/M12 Câble de raccordement | 4-pol. | PUR | IP67



**AA209**  
Câble de raccordement M12/M12  
4P PUR 2m IP67

Prix unitaire: 9,29 €\*



**AA211**  
Câble de raccordement M12/M12  
4P PUR 2m IP67

Prix unitaire: 10,71 €\*



**AA210**  
Câble de raccordement M12/M12  
4P PUR 5m IP67

Prix unitaire: 12,44 €\*



**AA212**  
Câble de raccordement M12/M12  
4P PUR 5m IP67

Prix unitaire: 13,22 €\*

## Accessoires: M12/M12 câble de raccordement | 4 broches | PUR | IP69K



**AA206**  
Câble de raccordement M12/M12  
4P PUR 10m IP69K

Prix unitaire: 25,20 €\*



**AA205**  
Câble de raccordement M12/M12  
4P PUR 10m IP69K

Prix unitaire: 22,15 €\*



**AA204**  
Câble de raccordement M12/M12  
4P PUR 5m IP69K

Prix unitaire: 20,65 €\*



**AA202**  
Câble de raccordement M12/M12  
4P PUR 5m IP69K

Prix unitaire: 17,28 €\*



**AA203**  
Câble de raccordement M12/M12  
4P PUR 2m IP69K

Prix unitaire: 17,48 €\*



**AA201**  
Câble de raccordement M12/M12  
4P PUR 2m IP69K

Prix unitaire: 14,11 €\*

## Accessoires: M12 Câble pour détecteurs | 4 broches | PUR | IP67



**AA052**  
Câble pour détecteurs M12 4P  
PUR 2m IP67

Prix unitaire: 6,07 €\*



**AA054**  
Câble pour détecteurs M12 4P  
PUR 2m IP67

Prix unitaire: 6,45 €\*



**AA053**  
Câble pour détecteurs M12 4P  
PUR 5m IP67

Prix unitaire: 8,15 €\*



**AA055**  
Câble pour détecteurs M12 4P  
PUR 5m IP67

Prix unitaire: 8,65 €\*

## Accessoires: M12 câble pour détecteurs | 4 broches | PVC | IP67



**AA042**  
Câble pour détecteurs M12 4P  
PVC 10m IP67

Prix unitaire: 10,97 €\*



**AA039**  
Câble pour détecteurs M12 4P  
PVC 10m IP67

Prix unitaire: 10,58 €\*



**AA041**  
Câble pour détecteurs M12 4P  
PVC 5m IP67

Prix unitaire: 8,22 €\*



**AA038**  
Câble pour détecteurs M12 4P  
PVC 5m IP67

Prix unitaire: 7,80 €\*

Commandez en ligne à  
Commander par téléphone  
Commande par fax

[www.autosen.com](http://www.autosen.com)  
**+33 3 69 25 03 25**  
**+33 3 69 25 03 25**

autosen gmbh • Annastraße 41 • 45130 Essen  
[www.autosen.com](http://www.autosen.com) • [info@autosen.com](mailto:info@autosen.com)  
Nous nous réservons le droit d'apporter des modifications  
techniques sans préavis - 02/04/2025



**AA040**Câble pour détecteurs M12 4P  
PVC 2m IP67**Prix unitaire: 6,00 €\*** **AA037**Câble pour détecteurs M12 4P  
PVC 2m IP67**Prix unitaire: 5,97 €\*** **AA064**Câble pour détecteurs M12 4P  
PVC 2m IP67**Prix unitaire: 4,52 €\*** **AA066**Câble pour détecteurs M12 4P  
PVC 2m IP67**Prix unitaire: 4,83 €\*** **AA065**Câble pour détecteurs M12 4P  
PVC 5m IP67**Prix unitaire: 6,05 €\*** **AA067**Câble pour détecteurs M12 4P  
PVC 5m IP67**Prix unitaire: 6,43 €\*** **Accessoires: M12 câble pour détecteurs | 4 broches | PVC | IP69K****AA025**Câble pour détecteurs M12 4P  
PVC 25m IP69K**Prix unitaire: 23,59 €\*** **AA027**Câble pour détecteurs M12 4P  
PVC 10m IP69K**Prix unitaire: 17,04 €\*** **AA024**Câble pour détecteurs M12 4P  
PVC 10m IP69K**Prix unitaire: 15,12 €\*** **AA026**Câble pour détecteurs M12 4P  
PVC 5m IP69K**Prix unitaire: 14,35 €\*** **AA023**Câble pour détecteurs M12 4P  
PVC 5m IP69K**Prix unitaire: 12,31 €\*** **AA032**Câble pour détecteurs M12 4P  
PVC 2m IP69K**Prix unitaire: 12,72 €\*** **AA031**Câble pour détecteurs M12 4P  
PVC 2m IP69K**Prix unitaire: 12,04 €\*** **AA028**Câble pour détecteurs M12 4P  
PVC 25m IP69K**Prix unitaire: 26,04 €\*** **Accessoires: M12 câble pour détecteurs | 4 broches | PUR | IP69K****AA018**Câble pour détecteurs M12 4P  
PUR 10m IP69K**Prix unitaire: 15,55 €\*** **AA017**Câble pour détecteurs M12 4P  
PUR 10m IP69K**Prix unitaire: 13,44 €\*** **AA008**Câble pour détecteurs M12 4P  
PUR 5m IP69K**Prix unitaire: 12,84 €\*** **AA006**Câble pour détecteurs M12 4P  
PUR 5m IP69K**Prix unitaire: 10,92 €\*** **AA007**Câble pour détecteurs M12 4P  
PUR 2m IP69K**Prix unitaire: 11,23 €\*** **AA005**Câble pour détecteurs M12 4P  
PUR 2m IP69K**Prix unitaire: 9,36 €\*** **Accessoires: M12 Connecteur | 4 broches | prise****AA947**Connecteur femelle à câbler  
coudé M12**Prix unitaire: 6,91 €\*** **AA939**

Connecteur femelle à câbler M12

**Prix unitaire: 6,91 €\*** **AA962**Connecteur femelle à câbler  
coudé M12 IP69K**Prix unitaire: 15,00 €\*** **AA960**Connecteur femelle à câbler droit  
M12 IP69K**Prix unitaire: 15,00 €\*** **Accessoires: Répartiteur en Y****AA046**

Répartiteur en Y M12/2xM12

**Prix unitaire: 18,67 €\*** **AA922**

Répartiteur en Y M12/2xM12

**Prix unitaire: 12,27 €\*** **Commandez en ligne à  
Commander par téléphone  
Commande par fax****www.autosen.com  
+33 3 69 25 03 25  
+33 3 69 25 03 25**autosen gmbh • Annastraße 41 • 45130 Essen  
**www.autosen.com • info@autosen.com**  
Nous nous réservons le droit d'apporter des modifications  
techniques sans préavis - 02/04/2025