

AH001 Capteur de température et d'humidité (air)



Commande jusqu'à 14 heures - Expédition le même jour ouvrable

113,91 € prix hors ligne
120,54 €

Incl. 5,5% de réduction en ligne pour les commandes en ligne

Aperçu

- Détecte la température et l'humidité de l'air ambiant et convertit les données de mesure en un signal analogique 4-20 mA standardisé
- Pour une utilisation dans les espaces clos, les salles de machines et les extérieurs protégés, même sous l'effet de vibrations
- Précision de mesure exceptionnelle
- Plage de mesure d'humidité : 0-100% RH
- Plage de mesure des températures -40...60 °C

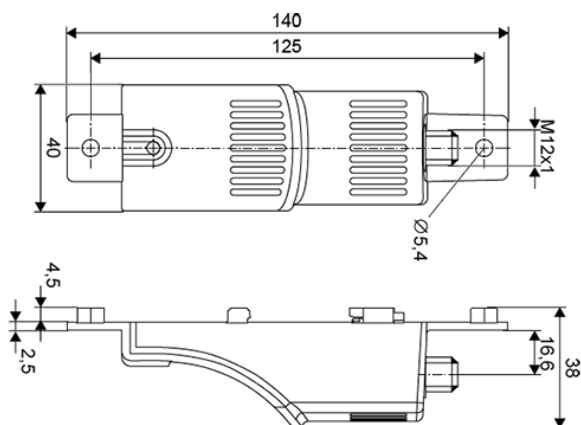
Dans l'utilisation quotidienne - éprouvée des millions de fois. Les produits d'autosen seront dans le respect des exigences de qualité les plus élevées en matière de robustesse, insensibilité et fiabilité.

Nous offrons 5 ans de garantie - avec garantie de remboursement !

www.autosen.com/AH001

Lien direct vers l'article sur autosen.com

Plan coté



Disposition des raccords et broches

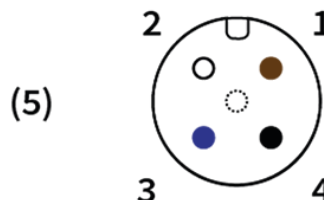
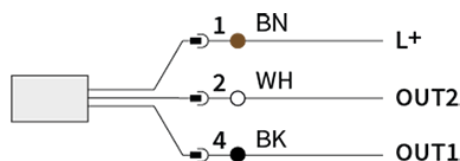


Schéma de branchement et des broches légende

OUT1 : Mesure de la température

OUT2 : Mesure de l'humidité

Informations générales

Plage de mesure de l'humidité	0% RH
Plage de mesure de l'humidité	100% RH
Plage de mesure de température min.	-40°C
Plage de mesure de température max.	60°C

Sorties / entrées

Sortie analogique	4 ... 20 mA 2 x
IO-Link	Non

Caractéristiques électriques

Tension de service	12 ... 30 V DC
Type de tension	Tension continue (DC)
Classe de protection	III
Protection contre l'inversion de polarité	Oui
Durée d'initialisation	1 s

Caractéristiques mécaniques

Type de montage	Clip rail pour rail DIN de 35 mm (EN 60715); montage vissé; (M5)
Position de montage	Vertical; raccordement en haut
Matériau du boîtier	Matière plastique
Raccordement électrique	M12 4 pôles Contacts dorés

Précision

Résolution	0,1 % RH 0,1 K
Dynamique de réponse T05 / T09	- / < 30 s - / < 300 s
Précision	4 % RH ±1 K

Conditions d'environnement

Température ambiante min.	-40°C
Température ambiante max.	70°C
Humidité d'application	≤ 90 % RH; sans condensation
Degré de protection	IP57 (Seulement capteur) IP20

Commandez en ligne à www.autosen.com
Commander par téléphone **+33 3 69 25 03 25**
Commande par fax **+33 3 69 25 03 25**

autosen gmbh • Annastraße 41 • 45130 Essen
www.autosen.com • info@autosen.com
Nous nous réservons le droit d'apporter des modifications techniques sans préavis - 02/04/2025



Informations complémentaires

MTTF	178années
Indication de fonctionnement	non
Accessoires dans l'étendue de la livraison	Pas d'accessoires inclus
Contrôle CEM	DIN EN 61000-6-2
	DIN EN 61000-6-3
Homologation	CE

Commandez en ligne à www.autosen.com
Commander par téléphone **+33 3 69 25 03 25**
Commande par fax **+33 3 69 25 03 25**

autosen gmbh • Annastraße 41 • 45130 Essen
www.autosen.com • info@autosen.com
Nous nous réservons le droit d'apporter des modifications techniques sans préavis - 02/04/2025



Accessoires: Adaptateur de rail pour chapeau supérieur



AA940
Rail DIN 35 x 50 mm

Prix unitaire: 3,55 €*

Accessoires: Écran pour capteurs analogiques



AG002
TFT Display pour capteurs

Prix unitaire: 185,07 €*



AG001
Process Display

Prix unitaire: 92,43 €*



AD003
Afficheur pour signaux analogiques

Prix unitaire: 110,36 €*



AN004
Relais de capteur multifonction

Prix unitaire: 152,63 €*

Accessoires: M12/M12 Câble de raccordement | 4-pol. | PUR | IP67



AA209
Câble de raccordement M12/M12
4P PUR 2m IP67

Prix unitaire: 9,29 €*



AA211
Câble de raccordement M12/M12
4P PUR 2m IP67

Prix unitaire: 10,71 €*



AA210
Câble de raccordement M12/M12
4P PUR 5m IP67

Prix unitaire: 12,44 €*



AA212
Câble de raccordement M12/M12
4P PUR 5m IP67

Prix unitaire: 13,22 €*

Accessoires: M12/M12 câble de raccordement | 4 broches | PUR | IP69K



AA205
Câble de raccordement M12/M12
4P PUR 10m IP69K

Prix unitaire: 22,15 €*



AA202
Câble de raccordement M12/M12
4P PUR 5m IP69K

Prix unitaire: 17,28 €*



AA201
Câble de raccordement M12/M12
4P PUR 2m IP69K

Prix unitaire: 14,11 €*

Accessoires: M12 câble pour détecteurs | 4 broches | PVC | IP67



AA042
Câble pour détecteurs M12 4P
PVC 10m IP67

Prix unitaire: 10,97 €*



AA039
Câble pour détecteurs M12 4P
PVC 10m IP67

Prix unitaire: 10,58 €*



AA041
Câble pour détecteurs M12 4P
PVC 5m IP67

Prix unitaire: 8,22 €*



AA038
Câble pour détecteurs M12 4P
PVC 5m IP67

Prix unitaire: 7,80 €*



AA040
Câble pour détecteurs M12 4P
PVC 2m IP67

Prix unitaire: 6,00 €*



AA037
Câble pour détecteurs M12 4P
PVC 2m IP67

Prix unitaire: 5,97 €*



AA064
Câble pour détecteurs M12 4P
PVC 2m IP67

Prix unitaire: 4,52 €*



AA066
Câble pour détecteurs M12 4P
PVC 2m IP67

Prix unitaire: 4,83 €*



AA065
Câble pour détecteurs M12 4P
PVC 5m IP67

Prix unitaire: 6,05 €*



AA067
Câble pour détecteurs M12 4P
PVC 5m IP67

Prix unitaire: 6,43 €*

Accessoires: M12 Câble pour détecteurs | 4 broches | PUR | IP67

Commandez en ligne à
Commander par téléphone
Commande par fax

www.autosen.com
+33 3 69 25 03 25
+33 3 69 25 03 25

autosen gmbh • Annastraße 41 • 45130 Essen
www.autosen.com • info@autosen.com
Nous nous réservons le droit d'apporter des modifications
techniques sans préavis - 02/04/2025



**AA052**Câble pour détecteurs M12 4P
PUR 2m IP67**Prix unitaire: 6,07 €*** **AA054**Câble pour détecteurs M12 4P
PUR 2m IP67**Prix unitaire: 6,45 €*** **AA053**Câble pour détecteurs M12 4P
PUR 5m IP67**Prix unitaire: 8,15 €*** **AA055**Câble pour détecteurs M12 4P
PUR 5m IP67**Prix unitaire: 8,65 €*** **Accessoires: M12 câble pour détecteurs | 4 broches | PVC | IP69K****AA025**Câble pour détecteurs M12 4P
PVC 25m IP69K**Prix unitaire: 23,59 €*** **AA024**Câble pour détecteurs M12 4P
PVC 10m IP69K**Prix unitaire: 15,12 €*** **AA023**Câble pour détecteurs M12 4P
PVC 5m IP69K**Prix unitaire: 12,31 €*** **AA031**Câble pour détecteurs M12 4P
PVC 2m IP69K**Prix unitaire: 12,04 €*** **Accessoires: M12 câble pour détecteurs | 4 broches | PUR | IP69K****AA017**Câble pour détecteurs M12 4P
PUR 10m IP69K**Prix unitaire: 13,44 €*** **AA006**Câble pour détecteurs M12 4P
PUR 5m IP69K**Prix unitaire: 10,92 €*** **AA005**Câble pour détecteurs M12 4P
PUR 2m IP69K**Prix unitaire: 9,36 €*** **Accessoires: M12 Connecteur | 4 broches | fiche****AA946**

Connecteur à câbler coudé M12

Prix unitaire: 7,01 €* **AA921**

Connecteur à câbler M12

Prix unitaire: 7,01 €* **AA961**Connecteur à câbler coudé M12
IP69k**Prix unitaire: 15,00 €*** **AA959**Connecteur à câbler droit M12
IP69k**Prix unitaire: 15,00 €*** **Accessoires: M12 Connecteur | 4 broches | prise****AA947**Connecteur femelle à câbler
coudé M12**Prix unitaire: 6,91 €*** **AA939**

Connecteur femelle à câbler M12

Prix unitaire: 6,91 €* **AA962**Connecteur femelle à câbler
coudé M12 IP69k**Prix unitaire: 15,00 €*** **AA960**Connecteur femelle à câbler droit
M12 IP69k**Prix unitaire: 15,00 €*** **Accessoires: Répartiteur en Y****AA046**

Répartiteur en Y M12/2xM12

Prix unitaire: 18,67 €* **AA922**

Répartiteur en Y M12/2xM12

Prix unitaire: 12,27 €* **Commandez en ligne à
Commander par téléphone
Commande par fax****www.autosen.com
+33 3 69 25 03 25
+33 3 69 25 03 25**autosen gmbh • Annastraße 41 • 45130 Essen
www.autosen.com • info@autosen.com
Nous nous réservons le droit d'apporter des modifications
techniques sans préavis - 02/04/2025