

A0703 Capteur de couleurs



Commande jusqu'à 14 heures - Expédition le même jour ouvrable

262,27 € prix hors ligne
~~277,53 €~~

Incl. 5,5% de réduction en ligne pour les commandes en ligne

Aperçu

- Détection fiable des nuances de couleur grâce à une lumière multicolore ; un signal de commutation est émis lors de la détection de la lumière réglée
- Idéal pour la détection, le tri et le contrôle des objets
- Commutation clair/obscur programmable au moyen de boutons sur l'appareil
- Fréquences de commutation élevées permettent une utilisation dans des process rapides avec de grandes quantités
- Réglage du niveau de tolérance à l'aide de boutons d'apprentissage sur l'appareil

www.autosen.com/A0703

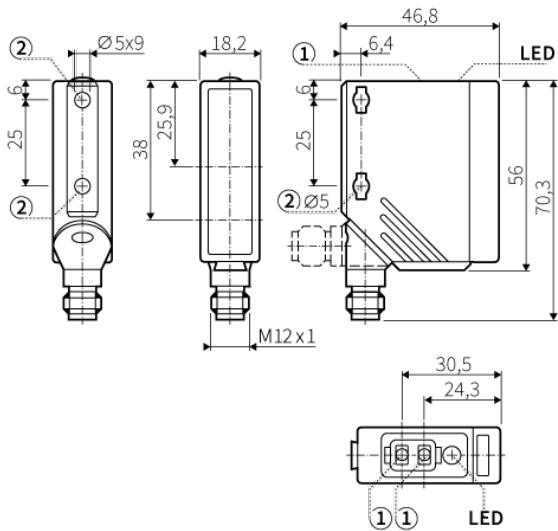
Lien direct vers l'article sur autosen.com

Dans l'utilisation quotidienne - éprouvée des millions de fois. Les produits d'autosen seront dans le respect des exigences de qualité les plus élevées en matière de robustesse, insensibilité et fiabilité.

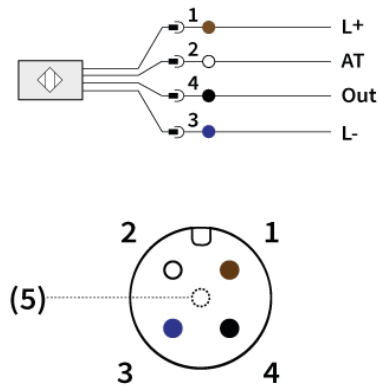
Nous offrons 5 ans de garantie - avec garantie de remboursement !



Plan coté



Disposition des raccords et broches



Plan coté légende

le couple de serrage maximum est de 2 Nm

1: Boutons-poussoirs de programmation

2: En cas d'utilisation d'une vis de fixation M5, le couple de serrage maximum est de 2 Nm, le photorécepteur se trouve derrière la lentille supérieure, l'émetteur derrière la lentille inférieure

Informations générales

Plage d'application	Détection fiable des nuances de couleur
Type de détecteur	Détecteur de couleur
Élimination de l'arrière-plan	Non
Fréquence de commutation	2000Hz
Type de lumière	Lumière rouge Lumière verte visible Lumière bleue
Distance de détection	15...19 mm

Sorties / entrées

Sortie de commutation	Sensibilité à l'obscurité/lumière programmable
IO-Link	Non

Commandez en ligne à
Commander par téléphone
Commande par fax

www.autosen.com
+33 3 69 25 03 25
+33 3 69 25 03 25

autosen gmbh • Annastraße 41 • 45130 Essen
www.autosen.com • info@autosen.com
Nous nous réservons le droit d'apporter des modifications techniques sans préavis - 31/03/2025



Caractéristiques électriques

Tension de service	10 ... 36 V DC
Type de tension	Tension continue (DC)
Forme de réalisation électrique	PNP NPN* *Détection automatique de charge
Intensité maximale admissible max.	200mA
Chute de tension max.	2,5V
Courant absorbé max.	50mA
Classe de protection	II
Protection contre les courts-circuits	Oui
Résistant aux surcharges	Oui
Protection contre l'inversion de polarité	Oui

Caractéristiques mécaniques

Forme de construction	Parallélépipédique
Matériau du boîtier	Polyamide (PA) V4A TPU
Matériau de la surface active	PMMA
Raccordement électrique	M12 3 pôles Contacts dorés

Précision

Diamètre de la tache lumineuse	2,5 mm x 6 mm
--------------------------------	---------------

Conditions d'environnement

Température ambiante min.	-25°C
Température ambiante max.	60°C
Degré de protection	IP67

Informations complémentaires

MTTF	491années
Indication de fonctionnement	État de commutation: LED, jaune Niveau de tolérance: LED, vert
Accessoires dans l'étendue de la livraison	Pas d'accessoires inclus
Contrôle CEM	DIN EN 60947-5-2
Homologation	CE cULus

Commandez en ligne à www.autosen.com
Commander par téléphone **+33 3 69 25 03 25**
Commande par fax **+33 3 69 25 03 25**

autosen gmbh • Annastraße 41 • 45130 Essen
www.autosen.com • info@autosen.com
Nous nous réservons le droit d'apporter des modifications techniques sans préavis - 31/03/2025



Accessoires: Équerre de fixation



AA918

Équerre de fixation - comp. avec
SICK W12/W18

Prix unitaire: 15,60 €*

Accessoires: M12/M12 Câble de raccordement | 4-pol. | PUR | IP67



AA209

Câble de raccordement M12/M12
4P PUR 2m IP67

Prix unitaire: 9,29 €*



AA211

Câble de raccordement M12/M12
4P PUR 2m IP67

Prix unitaire: 10,71 €*



AA210

Câble de raccordement M12/M12
4P PUR 5m IP67

Prix unitaire: 12,44 €*



AA212

Câble de raccordement M12/M12
4P PUR 5m IP67

Prix unitaire: 13,22 €*

Accessoires: M12/M12 câble de raccordement | 4 broches | PUR | IP69K



AA206

Câble de raccordement M12/M12
4P PUR 10m IP69K

Prix unitaire: 25,20 €*



AA205

Câble de raccordement M12/M12
4P PUR 10m IP69K

Prix unitaire: 22,15 €*



AA204

Câble de raccordement M12/M12
4P PUR 5m IP69K

Prix unitaire: 20,65 €*



AA202

Câble de raccordement M12/M12
4P PUR 5m IP69K

Prix unitaire: 17,28 €*



AA203

Câble de raccordement M12/M12
4P PUR 2m IP69K

Prix unitaire: 17,48 €*



AA201

Câble de raccordement M12/M12
4P PUR 2m IP69K

Prix unitaire: 14,11 €*

Accessoires: M12 Câble pour détecteurs | 4 broches | PUR | IP67



AA052

Câble pour détecteurs M12 4P
PUR 2m IP67

Prix unitaire: 6,07 €*



AA054

Câble pour détecteurs M12 4P
PUR 2m IP67

Prix unitaire: 6,45 €*



AA053

Câble pour détecteurs M12 4P
PUR 5m IP67

Prix unitaire: 8,15 €*



AA055

Câble pour détecteurs M12 4P
PUR 5m IP67

Prix unitaire: 8,65 €*

Accessoires: M12 câble pour détecteurs | 4 broches | PVC | IP67



AA042

Câble pour détecteurs M12 4P
PVC 10m IP67

Prix unitaire: 10,97 €*



AA039

Câble pour détecteurs M12 4P
PVC 10m IP67

Prix unitaire: 10,58 €*



AA041

Câble pour détecteurs M12 4P
PVC 5m IP67

Prix unitaire: 8,22 €*



AA038

Câble pour détecteurs M12 4P
PVC 5m IP67

Prix unitaire: 7,80 €*



AA040

Câble pour détecteurs M12 4P
PVC 2m IP67

Prix unitaire: 6,00 €*



AA037

Câble pour détecteurs M12 4P
PVC 2m IP67

Prix unitaire: 5,97 €*



AA064

Câble pour détecteurs M12 4P
PVC 2m IP67

Prix unitaire: 4,52 €*



AA066

Câble pour détecteurs M12 4P
PVC 2m IP67

Prix unitaire: 4,83 €*



AA065

Câble pour détecteurs M12 4P
PVC 5m IP67

Prix unitaire: 6,05 €*



AA067

Câble pour détecteurs M12 4P
PVC 5m IP67

Prix unitaire: 6,43 €*

Commandez en ligne à
Commander par téléphone
Commande par fax

www.autosen.com
+33 3 69 25 03 25
+33 3 69 25 03 25

autosen gmbh • Annastraße 41 • 45130 Essen
www.autosen.com • info@autosen.com
Nous nous réservons le droit d'apporter des modifications
techniques sans préavis - 31/03/2025



Accessoires: M12 câble pour détecteurs | 4 broches | PVC | IP69K



AA025

Câble pour détecteurs M12 4P
PVC 25m IP69K

Prix unitaire: 23,59 €*



AA027

Câble pour détecteurs M12 4P
PVC 10m IP69K

Prix unitaire: 17,04 €*



AA024

Câble pour détecteurs M12 4P
PVC 10m IP69K

Prix unitaire: 15,12 €*



AA026

Câble pour détecteurs M12 4P
PVC 5m IP69K

Prix unitaire: 14,35 €*



AA023

Câble pour détecteurs M12 4P
PVC 5m IP69K

Prix unitaire: 12,31 €*



AA032

Câble pour détecteurs M12 4P
PVC 2m IP69K

Prix unitaire: 12,72 €*



AA031

Câble pour détecteurs M12 4P
PVC 2m IP69K

Prix unitaire: 12,04 €*



AA028

Câble pour détecteurs M12 4P
PVC 25m IP69K

Prix unitaire: 26,04 €*

Accessoires: M12 câble pour détecteurs | 4 broches | PUR | IP69K



AA018

Câble pour détecteurs M12 4P
PUR 10m IP69K

Prix unitaire: 15,55 €*



AA017

Câble pour détecteurs M12 4P
PUR 10m IP69K

Prix unitaire: 13,44 €*



AA008

Câble pour détecteurs M12 4P
PUR 5m IP69K

Prix unitaire: 12,84 €*



AA006

Câble pour détecteurs M12 4P
PUR 5m IP69K

Prix unitaire: 10,92 €*



AA007

Câble pour détecteurs M12 4P
PUR 2m IP69K

Prix unitaire: 11,23 €*



AA005

Câble pour détecteurs M12 4P
PUR 2m IP69K

Prix unitaire: 9,36 €*

Accessoires: M12 Connecteur | 4 broches | fiche



AA946

Connecteur à câbler coudé M12

Prix unitaire: 7,01 €*



AA921

Connecteur à câbler M12

Prix unitaire: 7,01 €*



AA961

Connecteur à câbler coudé M12
IP69K

Prix unitaire: 15,00 €*



AA959

Connecteur à câbler droit M12
IP69K

Prix unitaire: 15,00 €*

Accessoires: M12 Connecteur | 4 broches | prise



AA947

Connecteur femelle à câbler
coudé M12

Prix unitaire: 6,91 €*



AA939

Connecteur femelle à câbler M12

Prix unitaire: 6,91 €*



AA962

Connecteur femelle à câbler
coudé M12 IP69K

Prix unitaire: 15,00 €*



AA960

Connecteur femelle à câbler droit
M12 IP69K

Prix unitaire: 15,00 €*

Accessoires: Répartiteur passif



AA501

Répartiteur passif 4x M12 5 m
PUR

Prix unitaire: 40,56 €*



AA503

Répartiteur passif 4x M12 10 m
PUR

Prix unitaire: 54,43 €*



AA502

Répartiteur passif 8x M12 5 m
PUR

Prix unitaire: 56,65 €*



AA504

Répartiteur passif 8x M12 10 m
PUR

Prix unitaire: 74,03 €*

Commandez en ligne à
Commander par téléphone
Commande par fax

www.autosen.com
+33 3 69 25 03 25
+33 3 69 25 03 25

autosen gmbh • Annastraße 41 • 45130 Essen
www.autosen.com • info@autosen.com
Nous nous réservons le droit d'apporter des modifications
techniques sans préavis - 31/03/2025



Accessoires: Répartiteur en Y



AA046

Répartiteur en Y M12/2xM12

Prix unitaire: 18,67 €*



AA922

Répartiteur en Y M12/2xM12

Prix unitaire: 12,27 €*

**Commandez en ligne à
Commander par téléphone
Commande par fax**

**www.autosen.com
+33 3 69 25 03 25
+33 3 69 25 03 25**

autosen gmbh • Annastraße 41 • 45130 Essen
www.autosen.com • info@autosen.com
Nous nous réservons le droit d'apporter des modifications
techniques sans préavis - 31/03/2025

