



## AZ005 Capteur pour vérins avec rainure en T avec contact Reed

Commande jusqu'à 14 heures - Expédition le même jour ouvrable

**18,93 €** prix hors ligne  
~~20,03 €~~

Incl. 5,5% de réduction en ligne pour les commandes en ligne

### Aperçu

- Sensibilité de réaction 2,1 mT
- Vitesse de passage > 10 m/s
- Parfaitement adapté pour les applications dans les emballages, la manutention et la construction de machines spéciales
- Fixation par clip pour un montage et réglage simples et une mise en service particulièrement rapide et sûre avec technique de raccordement à 3 conducteurs
- Nombreuses possibilités de montage sur différents types de vérins avec notre gamme d'adaptateurs

Dans l'utilisation quotidienne - éprouvée des millions de fois. Les produits d'autosen seront dans le respect des exigences de qualité les plus élevées en matière de robustesse, insensibilité et fiabilité.

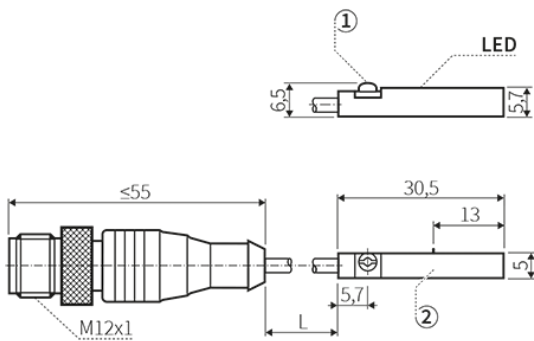
Nous offrons 5 ans de garantie - avec garantie de remboursement !

**[www.autosen.com/AZ005](http://www.autosen.com/AZ005)**

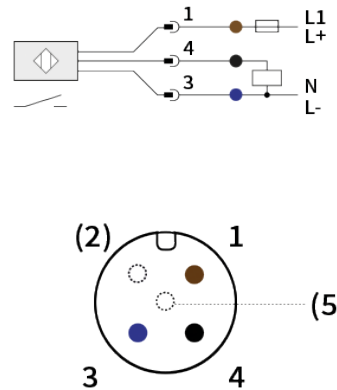
Lien direct vers l'article sur autosen.com



## Plan coté



## Disposition des raccords et broches



## Plan coté légende

L: 0,3 m

1: Excentrique de fixation

2: face active

## Schéma de branchement et des broches légende

Remarque fusible miniature selon CEI60127-2 feuille 1

≤ 0,75 A instantané fonctionnement DC

≤ 0,6 A instantané fonctionnement AC

## Informations générales

Type de détecteur	Reed-Contact
Fréquence de commutation	1000Hz

## Sorties / entrées

Sortie de commutation	Contact normalement ouvert (NO)
-----------------------	---------------------------------

Commandez en ligne à  
Commander par téléphone  
Commande par fax

[www.autosen.com](http://www.autosen.com)  
+33 3 69 25 03 25  
+33 3 69 25 03 25

autosen gmbh • Annastraße 41 • 45130 Essen  
[www.autosen.com](http://www.autosen.com) • [info@autosen.com](mailto:info@autosen.com)  
Nous nous réservons le droit d'apporter des modifications  
techniques sans préavis - 02/04/2025



## Caractéristiques électriques

---

Protection nécessaire	Fusible miniature selon CEI60127-2 feuille 1; ≤ 0,75 A; instantané; fonctionnement DC; ≤ 0,6 A; instantané; fonctionnement AC
Puissance de commutation max.	10 W
Tension de service	5...50 V AC/DC; (Protection externe pour une charge selfique (électrovanne, contacteur etc.) nécessaire.; "supply class 2" selon cULus)
Type de tension	Tension continue (DC) Tension alternative (AC)
Forme de réalisation électrique	PNP
Intensité maximale admissible max.	DC: 500 mA / AC: 350mA
Chute de tension max.	1V
Classe de protection	III
Protection contre les courts-circuits	Non
Résistant aux surcharges	Non
Protection contre l'inversion de polarité	Non

## Caractéristiques mécaniques

---

Matières excentrique de fixation	Acier inoxydable
Forme de construction	Parallélépipédique
Type de montage	À fleur
Longueur totale	30,5 mm
Matériau du boîtier	PA
Raccordement électrique	M12 3 pôles Contacts dorés
Matériau de la gaine du câble	PUR
Longueur de ligne	0,3 m

## Précision

---

Hystérésis	1 mm
Sensibilité de fonctionnement	2,1 mT
Reproductibilité	< 0,2 mm
Vitesse de déplacement	> 10 m/s
Durée de coupure max.	0,1 ms
Temps de commutation max. y compris rebondissement	0,6 ms

## Conditions d'environnement

---

Température ambiante min.	-25°C
Température ambiante max.	70°C
Degré de protection	IP65 IP67

Commandez en ligne à [www.autosen.com](http://www.autosen.com)  
Commander par téléphone **+33 3 69 25 03 25**  
Commande par fax **+33 3 69 25 03 25**

autosen gmbh • Annastraße 41 • 45130 Essen  
[www.autosen.com](http://www.autosen.com) • [info@autosen.com](mailto:info@autosen.com)  
Nous nous réservons le droit d'apporter des modifications techniques sans préavis - 02/04/2025



## Informations complémentaires

---

MTTF	20385années
Indication de fonctionnement	État de commutation: LED, jaune
Accessoires dans l'étendue de la livraison	1 accessoire de mémorisation 1 clip de fixation pour câble
Contrôle CEM	DIN EN 55011: Classe B DIN EN 61000-4-2 ESD DIN EN 61000-4-3 rayonnement HF DIN EN 61000-4-4 Rafale DIN EN 61000-4-6 HF lié à la ligne
Homologation	CE cULus



## Accessoires: Adaptateur pour interrupteur à cylindre



**AA916**  
Adaptateur pour vérins à fente trapézoïdale

**Prix unitaire: 5,52 €\***



**AA915**  
Adaptateur pour vérins à tirant/corps profilé

**Prix unitaire: 5,72 €\***



**AA914**  
Adaptateur pour vérins à tirant/corps profilé

**Prix unitaire: 5,72 €\***

## Accessoires: Colliers de fixation pour les interrupteurs à cylindre



**AA908**  
Adaptateur et collier fixation pour vérins cylindriques

**Prix unitaire: 4,85 €\***



**AA909**  
Adaptateur et collier fixation pour vérins cylindriques

**Prix unitaire: 4,85 €\***



**AA910**  
Adaptateur et collier fixation pour vérins cylindriques

**Prix unitaire: 5,14 €\***



**AA911**  
Adaptateur et collier fixation pour vérins cylindriques

**Prix unitaire: 5,14 €\***



**AA912**  
Adaptateur et collier fixation pour vérins cylindriques

**Prix unitaire: 5,52 €\***



**AA913**  
Adaptateur et collier fixation pour vérins cylindriques

**Prix unitaire: 5,72 €\***

## Accessoires: M12/M12 Câble de raccordement | 4-pol. | PUR | IP67



**AA209**  
Câble de raccordement M12/M12 4P PUR 2m IP67

**Prix unitaire: 9,29 €\***



**AA211**  
Câble de raccordement M12/M12 4P PUR 2m IP67

**Prix unitaire: 10,71 €\***



**AA210**  
Câble de raccordement M12/M12 4P PUR 5m IP67

**Prix unitaire: 12,44 €\***



**AA212**  
Câble de raccordement M12/M12 4P PUR 5m IP67

**Prix unitaire: 13,22 €\***

## Accessoires: M12/M12 câble de raccordement | 4 broches | PUR | IP69K



**AA205**  
Câble de raccordement M12/M12 4P PUR 10m IP69K

**Prix unitaire: 22,15 €\***



**AA202**  
Câble de raccordement M12/M12 4P PUR 5m IP69K

**Prix unitaire: 17,28 €\***



**AA201**  
Câble de raccordement M12/M12 4P PUR 2m IP69K

**Prix unitaire: 14,11 €\***

## Accessoires: M12 Câble pour détecteurs | 4 broches | PUR | IP67



**AA052**  
Câble pour détecteurs M12 4P PUR 2m IP67

**Prix unitaire: 6,07 €\***



**AA054**  
Câble pour détecteurs M12 4P PUR 2m IP67

**Prix unitaire: 6,45 €\***



**AA053**  
Câble pour détecteurs M12 4P PUR 5m IP67

**Prix unitaire: 8,15 €\***



**AA055**  
Câble pour détecteurs M12 4P PUR 5m IP67

**Prix unitaire: 8,65 €\***

## Accessoires: M12 câble pour détecteurs | 4 broches | PVC | IP67



**AA042**  
Câble pour détecteurs M12 4P PVC 10m IP67

**Prix unitaire: 10,97 €\***



**AA039**  
Câble pour détecteurs M12 4P PVC 10m IP67

**Prix unitaire: 10,58 €\***

Commandez en ligne à  
Commander par téléphone  
Commande par fax

[www.autosen.com](http://www.autosen.com)  
**+33 3 69 25 03 25**  
**+33 3 69 25 03 25**

autosen gmbh • Annastraße 41 • 45130 Essen  
[www.autosen.com](http://www.autosen.com) • [info@autosen.com](mailto:info@autosen.com)  
Nous nous réservons le droit d'apporter des modifications techniques sans préavis - 02/04/2025



**AA041**Câble pour détecteurs M12 4P  
PVC 5m IP67**Prix unitaire: 8,22 €\*** **AA038**Câble pour détecteurs M12 4P  
PVC 5m IP67**Prix unitaire: 7,80 €\*** **AA040**Câble pour détecteurs M12 4P  
PVC 2m IP67**Prix unitaire: 6,00 €\*** **AA037**Câble pour détecteurs M12 4P  
PVC 2m IP67**Prix unitaire: 5,97 €\*** **AA064**Câble pour détecteurs M12 4P  
PVC 2m IP67**Prix unitaire: 4,52 €\*** **AA066**Câble pour détecteurs M12 4P  
PVC 2m IP67**Prix unitaire: 4,83 €\*** **AA065**Câble pour détecteurs M12 4P  
PVC 5m IP67**Prix unitaire: 6,05 €\*** **AA067**Câble pour détecteurs M12 4P  
PVC 5m IP67**Prix unitaire: 6,43 €\*** **Accessoires: M12 câble pour détecteurs | 4 broches | PVC | IP69K****AA025**Câble pour détecteurs M12 4P  
PVC 25m IP69K**Prix unitaire: 23,59 €\*** **AA024**Câble pour détecteurs M12 4P  
PVC 10m IP69K**Prix unitaire: 15,12 €\*** **AA023**Câble pour détecteurs M12 4P  
PVC 5m IP69K**Prix unitaire: 12,31 €\*** **AA031**Câble pour détecteurs M12 4P  
PVC 2m IP69K**Prix unitaire: 12,04 €\*** **Accessoires: M12 câble pour détecteurs | 4 broches | PUR | IP69K****AA017**Câble pour détecteurs M12 4P  
PUR 10m IP69K**Prix unitaire: 13,44 €\*** **AA006**Câble pour détecteurs M12 4P  
PUR 5m IP69K**Prix unitaire: 10,92 €\*** **AA005**Câble pour détecteurs M12 4P  
PUR 2m IP69K**Prix unitaire: 9,36 €\*** **Accessoires: M12 Connecteur | 4 broches | fiche****AA946**

Connecteur à câbler coudé M12

**Prix unitaire: 7,01 €\*** **AA921**

Connecteur à câbler M12

**Prix unitaire: 7,01 €\*** **AA961**Connecteur à câbler coudé M12  
IP69k**Prix unitaire: 15,00 €\*** **AA959**Connecteur à câbler droit M12  
IP69k**Prix unitaire: 15,00 €\*** **Accessoires: M12 Connecteur | 4 broches | prise****AA947**Connecteur femelle à câbler  
coudé M12**Prix unitaire: 6,91 €\*** **AA939**

Connecteur femelle à câbler M12

**Prix unitaire: 6,91 €\*** **AA962**Connecteur femelle à câbler  
coudé M12 IP69k**Prix unitaire: 15,00 €\*** **AA960**Connecteur femelle à câbler droit  
M12 IP69k**Prix unitaire: 15,00 €\*** **Accessoires: Convertisseur PNP-NPN****AA033**Convertisseur PNP/NPN 5 m PUR  
M12 BKout**Prix unitaire: 12,84 €\*** **Commandez en ligne à  
Commander par téléphone  
Commande par fax****www.autosen.com  
+33 3 69 25 03 25  
+33 3 69 25 03 25**autosen gmbh • Annastraße 41 • 45130 Essen  
**www.autosen.com • info@autosen.com**  
Nous nous réservons le droit d'apporter des modifications  
techniques sans préavis - 02/04/2025

## Accessoires: Répartiteur en Y

---



**AA046**

Répartiteur en Y M12/2xM12

**Prix unitaire: 18,67 €\***



**AA922**

Répartiteur en Y M12/2xM12

**Prix unitaire: 12,27 €\***

**Commandez en ligne à**  
**Commander par téléphone**  
**Commande par fax**

[www.autosen.com](http://www.autosen.com)  
**+33 3 69 25 03 25**  
**+33 3 69 25 03 25**

autosen gmbh • Annastraße 41 • 45130 Essen  
[www.autosen.com](http://www.autosen.com) • [info@autosen.com](mailto:info@autosen.com)  
Nous nous réservons le droit d'apporter des modifications techniques sans préavis - 02/04/2025

