



AI026 Détecteur inductif High Resistance Class IP69k

Commande jusqu'à 14 heures - Expédition le même jour ouvrable

35,16 € prix hors ligne
~~37,21 €~~

Incl. 5,5% de réduction en ligne pour les commandes en ligne

Aperçu

- Boîtier métallique robuste (laiton, revêtu de bronze blanc) avec signalisation de commutation par LED, filetage M18 et connecteur M12 (3 pôles)
- Résistant aux huiles et lubrifiants
- Portée 8 mm ; montage encastrable
- Contact normalement fermé (NF)
- Indice de protection IP65/ IP66/ IP67/ IP68/ IP69k

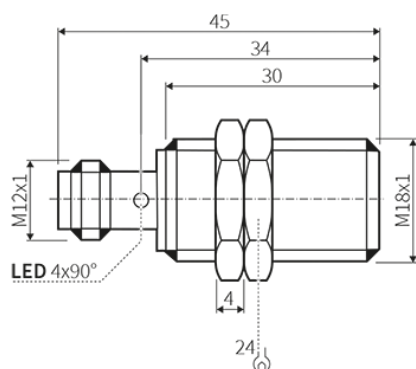
www.autosen.com/AI026

Lien direct vers l'article sur autosen.com

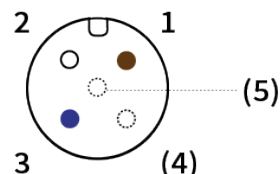
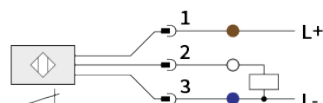
Dans l'utilisation quotidienne - éprouvée des millions de fois. Les produits d'autosen seront dans le respect des exigences de qualité les plus élevées en matière de robustesse, insensibilité et fiabilité.

Nous offrons 5 ans de garantie - avec garantie de remboursement !

Plan coté



Disposition des raccords et broches



Informations générales

Type de détecteur	Capteur inductif
Fréquence de commutation	400Hz
Distance de détection	8 mm

Sorties / entrées

Sortie de commutation	Contact normalement fermé (NF)
-----------------------	--------------------------------

Caractéristiques électriques

Tension de service	10 ... 30 V DC
Type de tension	Tension continue (DC)
Forme de réalisation électrique	PNP
Intensité maximale admissible max.	100mA
Chute de tension max.	2,5V
Courant absorbé max.	10mA
Classe de protection	III
Protection contre les courts-circuits	Oui
Résistant aux surcharges	Oui
Protection contre l'inversion de polarité	Oui

Caractéristiques mécaniques

Forme de construction	Cylindrique avec filet
Taille du filetage	M18x1
Type de montage	À fleur
Longueur totale	45 mm
Matériau du boîtier	Laiton revêtu bronze d'argent
Matériau de la surface active	PBT
Raccordement électrique	M12 3 pôles Contacts dorés

Précision

Facteurs de correction	St37 = 1 V2A env. 0,7 Laiton env. 0,5 Al env. 0,4 Cu env. 0,3
Hystérésis	3 ... 15 % de la distance de commutation réelle Sr



Conditions d'environnement

Température ambiante min.	-40°C
Température ambiante max.	85°C
Degré de protection	IP65
	IP66
	IP67
	IP68
	IP69k

Informations complémentaires

Indication de fonctionnement	4 x LED jaune
Accessoires dans l'étendue de la livraison	2 écrous de fixation
Contrôle CEM	DIN EN 55011: Classe B DIN EN 61000-4-2 ESD DIN EN 61000-4-3 rayonnement HF DIN EN 61000-4-4 Rafale DIN EN 61000-4-6 HF lié à la ligne
Homologation	CE cULus



Accessoires: Équerre de fixation M18



AA903

Équerre de fixation M18

Prix unitaire: 3,33 €*

Accessoires: Amplificateur de commutation / évaluation



AN001

Amplificateur de commutation 1 voie

Prix unitaire: 80,86 €*



AR003

Contrôleur de vitesse de rotation

Prix unitaire: 139,23 €*

Accessoires: M12/M12 Câble de raccordement | 4-pol. | PUR | IP67



AA209

Câble de raccordement M12/M12
4P PUR 2m IP67

Prix unitaire: 9,29 €*



AA211

Câble de raccordement M12/M12
4P PUR 2m IP67

Prix unitaire: 10,71 €*



AA210

Câble de raccordement M12/M12
4P PUR 5m IP67

Prix unitaire: 12,44 €*



AA212

Câble de raccordement M12/M12
4P PUR 5m IP67

Prix unitaire: 13,22 €*

Accessoires: M12/M12 câble de raccordement | 4 broches | PUR | IP69K



AA206

Câble de raccordement M12/M12
4P PUR 10m IP69K

Prix unitaire: 25,20 €*



AA205

Câble de raccordement M12/M12
4P PUR 10m IP69K

Prix unitaire: 22,15 €*



AA204

Câble de raccordement M12/M12
4P PUR 5m IP69K

Prix unitaire: 20,65 €*



AA202

Câble de raccordement M12/M12
4P PUR 5m IP69K

Prix unitaire: 17,28 €*



AA203

Câble de raccordement M12/M12
4P PUR 2m IP69K

Prix unitaire: 17,48 €*



AA201

Câble de raccordement M12/M12
4P PUR 2m IP69K

Prix unitaire: 14,11 €*

Accessoires: M12 Câble pour détecteurs | 4 broches | PUR | IP67



AA052

Câble pour détecteurs M12 4P
PUR 2m IP67

Prix unitaire: 6,07 €*



AA054

Câble pour détecteurs M12 4P
PUR 2m IP67

Prix unitaire: 6,45 €*



AA053

Câble pour détecteurs M12 4P
PUR 5m IP67

Prix unitaire: 8,15 €*



AA055

Câble pour détecteurs M12 4P
PUR 5m IP67

Prix unitaire: 8,65 €*

Accessoires: M12 câble pour détecteurs | 4 broches | PVC | IP67



AA042

Câble pour détecteurs M12 4P
PVC 10m IP67

Prix unitaire: 10,97 €*



AA039

Câble pour détecteurs M12 4P
PVC 10m IP67

Prix unitaire: 10,58 €*



AA041

Câble pour détecteurs M12 4P
PVC 5m IP67

Prix unitaire: 8,22 €*



AA038

Câble pour détecteurs M12 4P
PVC 5m IP67

Prix unitaire: 7,80 €*



AA040

Câble pour détecteurs M12 4P
PVC 2m IP67

Prix unitaire: 6,00 €*



AA037

Câble pour détecteurs M12 4P
PVC 2m IP67

Prix unitaire: 5,97 €*

Commandez en ligne à
Commander par téléphone
Commande par fax

www.autosen.com
+33 3 69 25 03 25
+33 3 69 25 03 25

autosen gmbh • Annastraße 41 • 45130 Essen
www.autosen.com • info@autosen.com
Nous nous réservons le droit d'apporter des modifications
techniques sans préavis - 02/04/2025



**AA064**Câble pour détecteurs M12 4P
PVC 2m IP67**Prix unitaire: 4,52 €*** **AA066**Câble pour détecteurs M12 4P
PVC 2m IP67**Prix unitaire: 4,83 €*** **AA065**Câble pour détecteurs M12 4P
PVC 5m IP67**Prix unitaire: 6,05 €*** **AA067**Câble pour détecteurs M12 4P
PVC 5m IP67**Prix unitaire: 6,43 €*** **Accessoires: M12 câble pour détecteurs | 4 broches | PVC | IP69K****AA025**Câble pour détecteurs M12 4P
PVC 25m IP69K**Prix unitaire: 23,59 €*** **AA027**Câble pour détecteurs M12 4P
PVC 10m IP69K**Prix unitaire: 17,04 €*** **AA024**Câble pour détecteurs M12 4P
PVC 10m IP69K**Prix unitaire: 15,12 €*** **AA026**Câble pour détecteurs M12 4P
PVC 5m IP69K**Prix unitaire: 14,35 €*** **AA023**Câble pour détecteurs M12 4P
PVC 5m IP69K**Prix unitaire: 12,31 €*** **AA032**Câble pour détecteurs M12 4P
PVC 2m IP69K**Prix unitaire: 12,72 €*** **AA031**Câble pour détecteurs M12 4P
PVC 2m IP69K**Prix unitaire: 12,04 €*** **AA028**Câble pour détecteurs M12 4P
PVC 25m IP69K**Prix unitaire: 26,04 €*** **Accessoires: M12 câble pour détecteurs | 4 broches | PUR | IP69K****AA018**Câble pour détecteurs M12 4P
PUR 10m IP69K**Prix unitaire: 15,55 €*** **AA017**Câble pour détecteurs M12 4P
PUR 10m IP69K**Prix unitaire: 13,44 €*** **AA008**Câble pour détecteurs M12 4P
PUR 5m IP69K**Prix unitaire: 12,84 €*** **AA006**Câble pour détecteurs M12 4P
PUR 5m IP69K**Prix unitaire: 10,92 €*** **AA007**Câble pour détecteurs M12 4P
PUR 2m IP69K**Prix unitaire: 11,23 €*** **AA005**Câble pour détecteurs M12 4P
PUR 2m IP69K**Prix unitaire: 9,36 €*** **Accessoires: M12 Connecteur | 4 broches | fiche****AA946**

Connecteur à câbler coudé M12

Prix unitaire: 7,01 €* **AA921**

Connecteur à câbler M12

Prix unitaire: 7,01 €* **AA961**Connecteur à câbler coudé M12
IP69k**Prix unitaire: 15,00 €*** **AA959**Connecteur à câbler droit M12
IP69k**Prix unitaire: 15,00 €*** **Accessoires: M12 Connecteur | 4 broches | prise****AA947**Connecteur femelle à câbler
coudé M12**Prix unitaire: 6,91 €*** **AA939**

Connecteur femelle à câbler M12

Prix unitaire: 6,91 €* **AA962**Connecteur femelle à câbler
coudé M12 IP69k**Prix unitaire: 15,00 €*** **AA960**Connecteur femelle à câbler droit
M12 IP69k**Prix unitaire: 15,00 €*** **Accessoires: Répartiteur passif****Commandez en ligne à
Commander par téléphone
Commande par fax****www.autosen.com
+33 3 69 25 03 25
+33 3 69 25 03 25**autosen gmbh • Annastraße 41 • 45130 Essen
www.autosen.com • info@autosen.com
Nous nous réservons le droit d'apporter des modifications
techniques sans préavis - 02/04/2025

**AA501**Répartiteur passif 4x M12 5 m
PUR**Prix unitaire: 40,56 €*** **AA503**Répartiteur passif 4x M12 10 m
PUR**Prix unitaire: 54,43 €*** **AA502**Répartiteur passif 8x M12 5 m
PUR**Prix unitaire: 56,65 €*** **AA504**Répartiteur passif 8x M12 10 m
PUR**Prix unitaire: 74,03 €***

Accessoires: Convertisseur PNP-NPN

**AA034**Convertisseur PNP/NPN 5 m PUR
M12 WHout**Prix unitaire: 12,84 €***

Accessoires: Répartiteur en Y

**AA046**

Répartiteur en Y M12/2xM12

Prix unitaire: 18,67 €* **AA922**

Répartiteur en Y M12/2xM12

Prix unitaire: 12,27 €*

Commandez en ligne à
Commander par téléphone
Commande par fax

www.autosen.com
+33 3 69 25 03 25
+33 3 69 25 03 25

autosen gmbh • Annastraße 41 • 45130 Essen
www.autosen.com • info@autosen.com
Nous nous réservons le droit d'apporter des modifications
techniques sans préavis - 02/04/2025

