



A0005 Détecteur de réflexion directe avec boîtier PA

Commande jusqu'à 14 heures - Expédition le même jour ouvrable

90,48 € prix hors ligne
~~95,75 €~~

Incl. 5,5% de réduction en ligne pour les commandes en ligne

Aperçu

- Système réflexion directe parallélépipédique avec connecteur M12 (3 pôles)
- Portée 0,05...1,4 m ; avec suppression de l'arrière-plan
- Détection clair/contact normalement ouvert
- La lumière rouge visible facilite le montage et l'alignement
- Indice de protection IP65

www.autosen.com/A0005

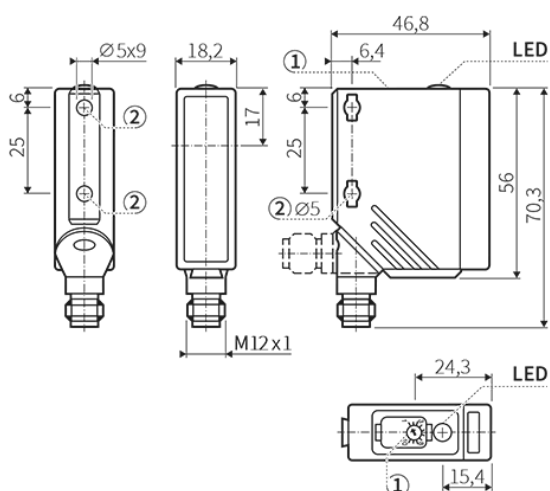
Lien direct vers l'article sur [autosen.com](http://www.autosen.com)

Dans l'utilisation quotidienne - éprouvée des millions de fois. Les produits d'autosen seront dans le respect des exigences de qualité les plus élevées en matière de robustesse, insensibilité et fiabilité.

Nous offrons 5 ans de garantie - avec garantie de remboursement !



Plan coté



Plan coté légende

le couple de serrage maximum est de 2 Nm

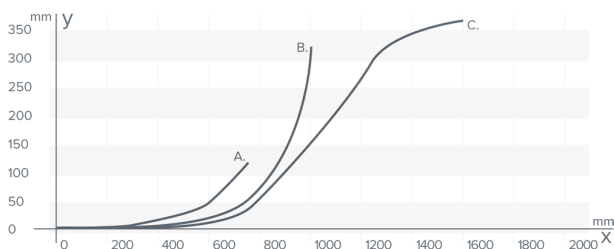
Récepteur à l'aspect plus haut

Émetteur à l'aspect plus bas

1: Potentiomètre

2: En cas d'utilisation d'une vis de fixation M5, le couple de serrage maximum est de 2 Nm, le photorécepteur se trouve derrière la lentille supérieure, l'émetteur derrière la lentille inférieure

Courbe de précision



Courbe de précision légende

a: Objet noir (6 % rémission), arrière-plan (blanc, rémission 90 %)

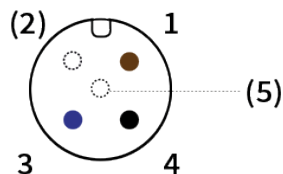
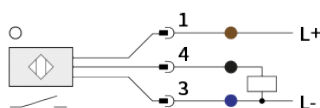
b: Objet gris (18 % rémission), arrière-plan (blanc, rémission 90 %)

c: Objet blanc (90 % rémission), arrière-plan (blanc, rémission 90 %)

x: distance détecteur / objet [mm]

y: distance min. objet / arrière-plan [mm]

Disposition des raccords et broches



Commandez en ligne à
Commander par téléphone
Commande par fax

www.autosen.com
+33 3 69 25 03 25
+33 3 69 25 03 25

autosen gmbh • Annastraße 41 • 45130 Essen
www.autosen.com • info@autosen.com
Nous nous réservons le droit d'apporter des modifications techniques sans préavis - 30/03/2025



Informations générales

Type de détecteur	Détecteur réflexion directe
Élimination de l'arrière-plan	Oui
Fréquence de commutation	1000Hz
Type de lumière	Lumière rouge
Distance de détection	0,05 à 1,40 m

Sorties / entrées

Sortie de commutation	Sensibilité à la lumière
IO-Link	Non

Caractéristiques électriques

Tension de service	10 ... 36 V DC supply class 2 cULus
Type de tension	Tension continue (DC)
Forme de réalisation électrique	PNP
Intensité maximale admissible max.	200mA
Chute de tension max.	2,5V
Courant absorbé max.	25mA
Classe de protection	II
Protection contre les courts-circuits	Oui
Résistant aux surcharges	Oui
Protection contre l'inversion de polarité	Oui

Caractéristiques mécaniques

Forme de construction	Parallélépipédique
Matériau du boîtier	Polyamide (PA) V4A TPE
Matériau de la surface active	PMMA
Raccordement électrique	M12 3 pôles Contacts dorés

Précision

Diamètre de la tache lumineuse	50 mm (pour portée max.)
--------------------------------	--------------------------

Conditions d'environnement

Température ambiante min.	-25°C
Température ambiante max.	60°C
Degré de protection	IP65

Commandez en ligne à www.autosen.com
Commander par téléphone **+33 3 69 25 03 25**
Commande par fax **+33 3 69 25 03 25**

autosen gmbh • Annastraße 41 • 45130 Essen
www.autosen.com • info@autosen.com
Nous nous réservons le droit d'apporter des modifications techniques sans préavis - 30/03/2025



Informations complémentaires

MTTF	331années
Indication de fonctionnement	État de commutation: LED, jaune
Accessoires dans l'étendue de la livraison	Pas d'accessoires inclus
Contrôle CEM	DIN EN 60947-5-2
Homologation	CE
	cULus

Commandez en ligne à www.autosen.com
Commander par téléphone **+33 3 69 25 03 25**
Commande par fax **+33 3 69 25 03 25**

autosen gmbh • Annastraße 41 • 45130 Essen
www.autosen.com • info@autosen.com
Nous nous réservons le droit d'apporter des modifications techniques sans préavis - 30/03/2025



Accessoires: Befestigungswinkel für A0005-A0008



AA906
Équerre de fixation

Prix unitaire: 7,84 €*



AA918
Équerre de fixation - comp. avec
SICK W12/W18

Prix unitaire: 15,60 €*

Accessoires: Amplificateur de commutation / évaluation



AN001
Amplificateur de commutation 1
voie

Prix unitaire: 80,86 €*



AR003
Contrôleur de vitesse de rotation

Prix unitaire: 139,23 €*

Accessoires: M12/M12 Câble de raccordement | 4-pol. | PUR | IP67



AA209
Câble de raccordement M12/M12
4P PUR 2m IP67

Prix unitaire: 9,29 €*



AA211
Câble de raccordement M12/M12
4P PUR 2m IP67

Prix unitaire: 10,71 €*



AA210
Câble de raccordement M12/M12
4P PUR 5m IP67

Prix unitaire: 12,44 €*



AA212
Câble de raccordement M12/M12
4P PUR 5m IP67

Prix unitaire: 13,22 €*

Accessoires: M12/M12 câble de raccordement | 4 broches | PUR | IP69K



AA206
Câble de raccordement M12/M12
4P PUR 10m IP69K

Prix unitaire: 25,20 €*



AA205
Câble de raccordement M12/M12
4P PUR 10m IP69K

Prix unitaire: 22,15 €*



AA204
Câble de raccordement M12/M12
4P PUR 5m IP69K

Prix unitaire: 20,65 €*



AA202
Câble de raccordement M12/M12
4P PUR 5m IP69K

Prix unitaire: 17,28 €*



AA203
Câble de raccordement M12/M12
4P PUR 2m IP69K

Prix unitaire: 17,48 €*



AA201
Câble de raccordement M12/M12
4P PUR 2m IP69K

Prix unitaire: 14,11 €*

Accessoires: M12 Câble pour détecteurs | 4 broches | PUR | IP67



AA052
Câble pour détecteurs M12 4P
PUR 2m IP67

Prix unitaire: 6,07 €*



AA054
Câble pour détecteurs M12 4P
PUR 2m IP67

Prix unitaire: 6,45 €*



AA053
Câble pour détecteurs M12 4P
PUR 5m IP67

Prix unitaire: 8,15 €*



AA055
Câble pour détecteurs M12 4P
PUR 5m IP67

Prix unitaire: 8,65 €*

Accessoires: M12 câble pour détecteurs | 4 broches | PVC | IP67



AA042
Câble pour détecteurs M12 4P
PVC 10m IP67

Prix unitaire: 10,97 €*



AA039
Câble pour détecteurs M12 4P
PVC 10m IP67

Prix unitaire: 10,58 €*



AA041
Câble pour détecteurs M12 4P
PVC 5m IP67

Prix unitaire: 8,22 €*



AA038
Câble pour détecteurs M12 4P
PVC 5m IP67

Prix unitaire: 7,80 €*



AA040
Câble pour détecteurs M12 4P
PVC 2m IP67

Prix unitaire: 6,00 €*



AA037
Câble pour détecteurs M12 4P
PVC 2m IP67

Prix unitaire: 5,97 €*

Commandez en ligne à
Commander par téléphone
Commande par fax

www.autosen.com
+33 3 69 25 03 25
+33 3 69 25 03 25

autosen gmbh • Annastraße 41 • 45130 Essen
www.autosen.com • info@autosen.com
Nous nous réservons le droit d'apporter des modifications
techniques sans préavis - 30/03/2025



**AA064**Câble pour détecteurs M12 4P
PVC 2m IP67**Prix unitaire: 4,52 €*** **AA066**Câble pour détecteurs M12 4P
PVC 2m IP67**Prix unitaire: 4,83 €*** **AA065**Câble pour détecteurs M12 4P
PVC 5m IP67**Prix unitaire: 6,05 €*** **AA067**Câble pour détecteurs M12 4P
PVC 5m IP67**Prix unitaire: 6,43 €*** **Accessoires: M12 câble pour détecteurs | 4 broches | PVC | IP69K****AA025**Câble pour détecteurs M12 4P
PVC 25m IP69K**Prix unitaire: 23,59 €*** **AA027**Câble pour détecteurs M12 4P
PVC 10m IP69K**Prix unitaire: 17,04 €*** **AA024**Câble pour détecteurs M12 4P
PVC 10m IP69K**Prix unitaire: 15,12 €*** **AA026**Câble pour détecteurs M12 4P
PVC 5m IP69K**Prix unitaire: 14,35 €*** **AA023**Câble pour détecteurs M12 4P
PVC 5m IP69K**Prix unitaire: 12,31 €*** **AA032**Câble pour détecteurs M12 4P
PVC 2m IP69K**Prix unitaire: 12,72 €*** **AA031**Câble pour détecteurs M12 4P
PVC 2m IP69K**Prix unitaire: 12,04 €*** **AA028**Câble pour détecteurs M12 4P
PVC 25m IP69K**Prix unitaire: 26,04 €*** **Accessoires: M12 câble pour détecteurs | 4 broches | PUR | IP69K****AA018**Câble pour détecteurs M12 4P
PUR 10m IP69K**Prix unitaire: 15,55 €*** **AA017**Câble pour détecteurs M12 4P
PUR 10m IP69K**Prix unitaire: 13,44 €*** **AA008**Câble pour détecteurs M12 4P
PUR 5m IP69K**Prix unitaire: 12,84 €*** **AA006**Câble pour détecteurs M12 4P
PUR 5m IP69K**Prix unitaire: 10,92 €*** **AA007**Câble pour détecteurs M12 4P
PUR 2m IP69K**Prix unitaire: 11,23 €*** **AA005**Câble pour détecteurs M12 4P
PUR 2m IP69K**Prix unitaire: 9,36 €*** **Accessoires: M12 Connecteur | 4 broches | fiche****AA946**

Connecteur à câbler coudé M12

Prix unitaire: 7,01 €* **AA921**

Connecteur à câbler M12

Prix unitaire: 7,01 €* **AA961**Connecteur à câbler coudé M12
IP69k**Prix unitaire: 15,00 €*** **AA959**Connecteur à câbler droit M12
IP69k**Prix unitaire: 15,00 €*** **Accessoires: M12 Connecteur | 4 broches | prise****AA947**Connecteur femelle à câbler
coudé M12**Prix unitaire: 6,91 €*** **AA939**

Connecteur femelle à câbler M12

Prix unitaire: 6,91 €* **AA962**Connecteur femelle à câbler
coudé M12 IP69k**Prix unitaire: 15,00 €*** **AA960**Connecteur femelle à câbler droit
M12 IP69k**Prix unitaire: 15,00 €*** **Accessoires: Répartiteur passif****Commandez en ligne à
Commander par téléphone
Commande par fax****www.autosen.com
+33 3 69 25 03 25
+33 3 69 25 03 25**autosen gmbh • Annastraße 41 • 45130 Essen
www.autosen.com • info@autosen.com
Nous nous réservons le droit d'apporter des modifications
techniques sans préavis - 30/03/2025

**AA501**Répartiteur passif 4x M12 5 m
PUR**Prix unitaire: 40,56 €*** **AA503**Répartiteur passif 4x M12 10 m
PUR**Prix unitaire: 54,43 €*** **AA502**Répartiteur passif 8x M12 5 m
PUR**Prix unitaire: 56,65 €*** **AA504**Répartiteur passif 8x M12 10 m
PUR**Prix unitaire: 74,03 €*** **Accessoires: Convertisseur PNP-NPN****AA033**Convertisseur PNP/NPN 5 m PUR
M12 BKout**Prix unitaire: 12,84 €*** **AA034**Convertisseur PNP/NPN 5 m PUR
M12 WHout**Prix unitaire: 12,84 €*** **Accessoires: Répartiteur en Y****AA046**

Répartiteur en Y M12/2xM12

Prix unitaire: 18,67 €* **AA922**

Répartiteur en Y M12/2xM12

Prix unitaire: 12,27 €* **Commandez en ligne à
Commander par téléphone
Commande par fax****www.autosen.com
+33 3 69 25 03 25
+33 3 69 25 03 25**autosen gmbh • Annastraße 41 • 45130 Essen
www.autosen.com • info@autosen.com
Nous nous réservons le droit d'apporter des modifications
techniques sans préavis - 30/03/2025