

AB702 Drucktaster LED blau



Bis 14 Uhr bestellen - Versand am selben Werktag

33,01 € Offline-Preis
 34,93 €

Inkl. 5,5% Online-Rabatt bei Online-Bestellung

Überblick

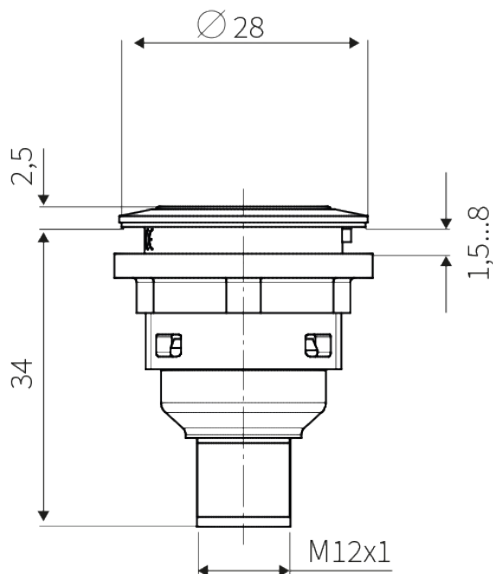
- Silberner Frontring in Metalloptik und angenehme Ausleuchtung der Tastfläche
- Kompakte Bauweise mit geringer Einbautiefe; Höhe: 33,7 mm
- Integrierte & separat ansteuerbare LED
- Hohe mechanische und elektrische Lebensdauer
- Verdreh-/Verpolungsschutz & zeitsparende Montage dank M12-Steckverbindung
- Kein zusätzliches Gehäuse erforderlich; hohe Schutzart IP65 / IP67 von vorne und hinten

Täglich im Einsatz – millionenfach bewährt. Produkte von autososen werden unter höchsten Qualitätsansprüchen hinsichtlich Robustheit, Unempfindlichkeit und Zuverlässigkeit gefertigt. Wir bieten Ihnen 5 Jahre Gewährleistung – mit Geld-zurück Garantie!

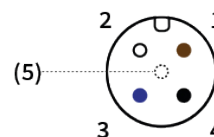
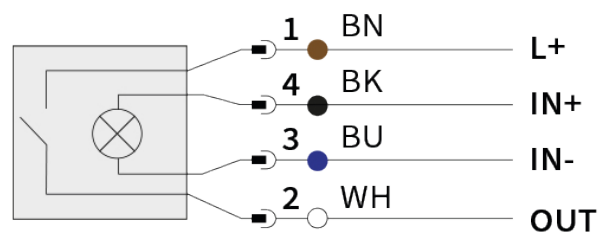
www.autososen.com/AB702

Direkter Link zum Artikel auf autososen.com

Maßzeichnung



Anschluss- & Pinbelegung



Allgemeine Informationen

Schaltfunktion	Tastfunktion
Leuchtfarbe	Blau
Beschreibung	Kurzhubtaste mit integriertem Kontaktgeber, LED und M12-Stecker.
Beschriftbar	Ja
Beleuchtung	Ja
Lebensdauer	1 Mio. Schaltspiele

Ausgänge / Eingänge

Schaltausgang	Schließer (NO)
IO-Link	Nein

Elektrische Daten

Gebrauchskategorie	DC13 AC15
Betriebsspannung	10 ... 30 V DC AC
Spannungsart	Gleichspannung (DC) Wechselspannung (AC)
Bemerkung	Die LED kann im Bereich 10...30 V DC AC verwendet werden. Bei niedrigen Spannungen nimmt die LED Helligkeit ab.
Stromaufnahme Max.	DC: 2000 AC: 4000mA
Schutzklasse	II
Überspannungskategorie	II
LED Betriebsspannung	24 V DC AC (± 10%)
LED Stromaufnahme Max.	14mA

Mechanische Daten

Einbauöffnung	22,3mm
Einbautiefe	33,7mm
Montagedrehmoment	1,5 ... 1,9Nm
Werkstoff Gehäuse	Kunststoff (silber)
Elektrischer Anschluss	M12 4-Polig Kontakte vergoldet

Genauigkeit

Hub der Taste	2,3 mm
Prellzeit	<10 ms



Umgebungsbedingungen

Umgebungstemperatur Min.	-25°C
Umgebungstemperatur Max.	70°C
Schutzart	IP65
	IP67
Verschmutzungsgrad	II

Weitere Informationen

Funktionsanzeige	LED: Weiß
	Kappe: Blau
Steuergerät Prüfung	EN 60947-5-1
	EN 61058-1
Zulassung	CE



Zubehör: Befestigungswinkel AA992



AA992

Montagewinkel 22 mm

Einzelpreis: 6,54 €*
* inkl. MwSt.

Zubehör: M12 Sensorleitung | 4-pol. | PUR | IP67



AA052

Sensorleitung M12 4P PUR 2m
IP67

Einzelpreis: 6,07 €*
* inkl. MwSt.



AA054

Sensorleitung M12 4P PUR 2m
IP67

Einzelpreis: 6,45 €*
* inkl. MwSt.



AA053

Sensorleitung M12 4P PUR 5m
IP67

Einzelpreis: 8,15 €*
* inkl. MwSt.



AA055

Sensorleitung M12 4P PUR 5m
IP67

Einzelpreis: 8,65 €*
* inkl. MwSt.

Zubehör: M12 Sensorleitung | 4-pol. | PVC | IP67



AA042

Sensorleitung M12 4P PVC 10m
IP67

Einzelpreis: 10,97 €*
* inkl. MwSt.



AA039

Sensorleitung M12 4P PVC 10m
IP67

Einzelpreis: 10,58 €*
* inkl. MwSt.



AA041

Sensorleitung M12 4P PVC 5m
IP67

Einzelpreis: 8,22 €*
* inkl. MwSt.



AA038

Sensorleitung M12 4P PVC 5m
IP67

Einzelpreis: 7,80 €*
* inkl. MwSt.



AA040

Sensorleitung M12 4P PVC 2m
IP67

Einzelpreis: 6,00 €*
* inkl. MwSt.



AA037

Sensorleitung M12 4P PVC 2m
IP67

Einzelpreis: 5,97 €*
* inkl. MwSt.



AA064

Sensorleitung M12 4P PVC 2m
IP67

Einzelpreis: 4,52 €*
* inkl. MwSt.



AA066

Sensorleitung M12 4P PVC 2m
IP67

Einzelpreis: 4,83 €*
* inkl. MwSt.



AA065

Sensorleitung M12 4P PVC 5m
IP67

Einzelpreis: 6,05 €*
* inkl. MwSt.



AA067

Sensorleitung M12 4P PVC 5m
IP67

Einzelpreis: 6,43 €*
* inkl. MwSt.

Zubehör: M12 Sensorleitung | 4-pol. | PVC | IP69K



AA025

Sensorleitung M12 4P PVC 25m
IP69K

Einzelpreis: 23,59 €*
* inkl. MwSt.



AA024

Sensorleitung M12 4P PVC 10m
IP69K

Einzelpreis: 15,12 €*
* inkl. MwSt.



AA023

Sensorleitung M12 4P PVC 5m
IP69K

Einzelpreis: 12,31 €*
* inkl. MwSt.



AA031

Sensorleitung M12 4P PVC 2m
IP69K

Einzelpreis: 12,04 €*
* inkl. MwSt.

Zubehör: M12 Sensorleitung | 4-pol. | PUR | IP69K



AA017

Sensorleitung M12 4P PUR 10m
IP69K

Einzelpreis: 13,44 €*
* inkl. MwSt.



AA006

Sensorleitung M12 4P PUR 5m
IP69K

Einzelpreis: 10,92 €*
* inkl. MwSt.



AA005

Sensorleitung M12 4P PUR 2m
IP69K

Einzelpreis: 9,36 €*
* inkl. MwSt.

Bestellen Sie online auf
Telefonische Bestellung
Bestellung per Fax

www.autosen.com
+49 (0) 201/749 189 21
+49 (0) 201/749 189 22

autosen gmbh • Annastraße 41 • 45130 Essen
www.autosen.com • info@autosen.com
Technische Änderungen behalten wir uns ohne Ankündigung vor -
30.03.2025

