



AA504 Passivverteiler

8x M12 10 m PUR

Bis 14 Uhr bestellen - Versand am selben Werktag

74,03 € Offline-Preis ~~78,34 €~~

Inkl. 5,5% Online-Rabatt bei Online-Bestellung

Überblick

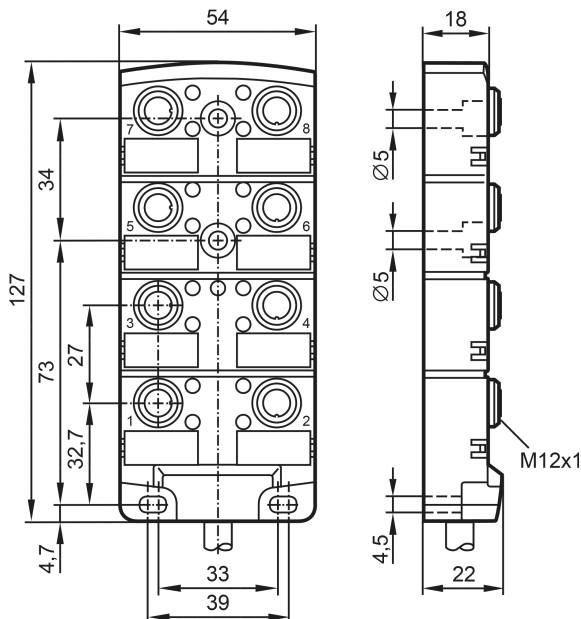
- reduziert den Installations- & Verdrahtungsaufwand
- ermöglicht den Anschluss mehrer Sensoren mit M12-Stecker
- Für Signalübertragung und Spannungsversorgung
- vibrations sicheres Verschlussprinzip mit Festanschlag
- halogenfrei

www.autosen.com/AA504

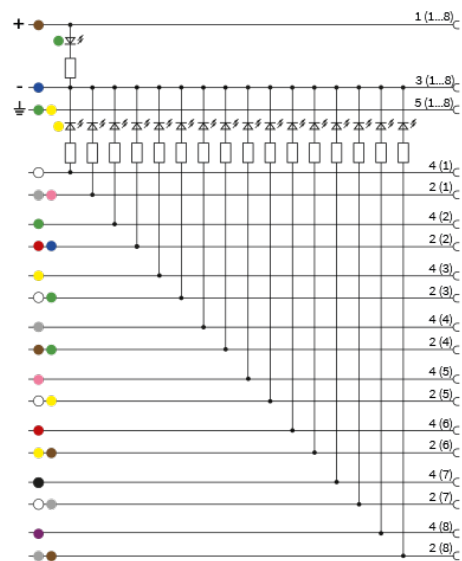
Direkter Link zum Artikel auf autosen.com

Täglich im Einsatz – millionenfach bewährt. Produkte von autosen werden unter höchsten Qualitätsansprüchen hinsichtlich Robustheit, Unempfindlichkeit und Zuverlässigkeit gefertigt. Wir bieten Ihnen 5 Jahre Gewährleistung – mit Geld-zurück Garantie!

Maßzeichnung



Anschluss- & Pinbelegung



Allgemeine Informationen

Funktionsanzeige	17 x LED
Anzahl Adern	Gesamt 19
Anzahl Anschlussbuchse	8
Ausführung Steckverbindung	8 x M12 4-Polig Kontakte vergoldet
Leitungslänge	10 m

Elektrische Daten

Strombelastbarkeit je Steckplatz	4000mA
Betriebsspannung	10 ... 30 V DC supply class 2 cULus
Spannungsart	Gleichspannung (DC)
Elektrische Ausführung	PNP
Strombelastbarkeit Max.	12000mA
Schutzklasse	II

Mechanische Daten

Anzugsdrehmoment Überwurfmutter	0,8 ... 1,5 Nm
Kabelmantel Farbe	Schwarz
Werkstoff Gehäuse	Polyamid (PA)
Werkstoff Kabelmantel	PUR-Kabel

Umgebungsbedingungen

Umgebungstemperatur Min.	-25°C
Umgebungstemperatur Max.	80°C
Schutzart	IP65 IP67 IP68

Schleppketteneignung

Biegeradius bei flexiblem Einsatz	mind. 10 x Kabeldurchmesser
Biegezyklen	2 Mio.

**Bestellen Sie online auf
Telefonische Bestellung
Bestellung per Fax**

www.autosen.com
+49 (0) 201/749 189 21
+49 (0) 201/749 189 22

autosen gmbh • Annastraße 41 • 45130 Essen
www.autosen.com • info@autosen.com
Technische Änderungen behalten wir uns ohne Ankündigung vor -
02.04.2025



Weitere Informationen

Zubehör im Lieferumfang	2 Verschlusskappen 8 Beschriftungsschilder
Elektrischer Anschluss	PUR-Kabel halogenfrei 16 x 0,34 mm ² (63 x Ø 0,1 mm) 3 x 1,0 mm ² (127 x Ø 0,1 mm) Ø 9,7 mm
Zulassung	CE cULus

