

# AP003 Elektronický tlakový snímač G1/4A M5I



Image not found.

**136,25 €**

Offline cena  
144,18 €

vc. 5,5% online slevy na online objednávky

## Průmyslové použití

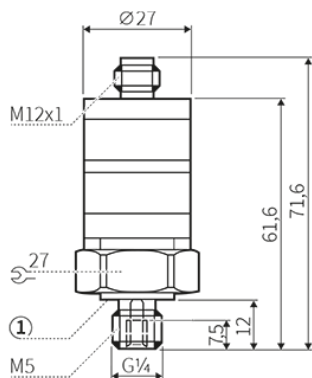
- pro kapalná a plynná média
- G 1/4 vnější závit / M5 vnitřní závit
- 2x NC / NO doplnkové
- s LED indikace sepnutí
- Snadno nastavitelné pomocí stavečích kroužků

Pri každodenním používání - milionkrát vyzkoušeno. Produkty od autosen  
Nabízíme vám 5letou záruku - se zárukou vrácení peněz!

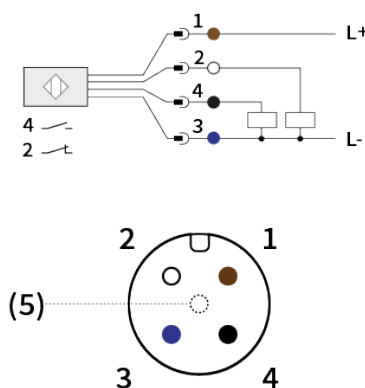
[www.autosen.com/AP003](http://www.autosen.com/AP003)

Prímý odkaz na produkt autosen.com

## Rozměrový výkres



## Připojení a přiřazení pinů



## Legenda rozměrového výkresu

1: Těsnění FPM / DIN 3869-16

**Objednat online**  
**Telefonická objednávka**  
**Objednávka faxem**

[www.autosen.com](http://www.autosen.com)  
**+42 0731 426 496**  
**+49 (0)201 749 189 22**

autosen gmbh • Annastrasse 41 • 45130 Essen  
[www.autosen.com](http://www.autosen.com) • [info@autosen.com](mailto:info@autosen.com)  
 Vyhrazueme si právo provádět technické změny bez předchozího upozornění - 30.03.2025



## Obecná informace

Oblast použití	Kapalná a plynná média
Rozsah měření tlaku min.	0 bar
Rozsah měření tlaku Max.	100 barů
Spínací frekvence	100Hz
Tlak na roztržení	1000 barů
Pevnost v tlaku	200 barů
Procesní připojení	M 5 G 1/4

## Výstupy / vstupy

Spínací výstup	Antivalentní: normálně otevřený + normálně zavřený (nastavitelný)
IO-Link	Ne

## Elektrické údaje

Provozní napětí	9,6 ... 32 V DC
Typ napětí	Stejnoseměrné napětí (DC)
Elektrické provedení	PNP
Proudová zatížitelnost Max.	500mA
Pokles napětí Max.	2V
Příkon Max.	25mA
Třída ochrany	III
Ochrana proti zkratu	Ano
Odolnost proti přetížení	Ano
Ochrana proti přepólování	Ano

## Mechanické údaje

Materiály v kontaktu s médiem	V4A (1.4404) FPM
Materiál mericí bunky	V4A (1.4404)
Celková délka	71,6 mm
Materiál pouzdra	PBT V4A (1.4404) Pc FPM
Elektrické připojení	M12 4-pólový Pozlacené kontakty

## přesnost

reprodukovatelnost	<± 0,5%
--------------------	---------

**Objednat online**  
**Telefonická objednávka**  
**Objednávka faxem**

[www.autosen.com](http://www.autosen.com)  
**+42 0731 426 496**  
**+49 (0)201 749 189 22**

autosen gmbh • Annastrasse 41 • 45130 Essen  
[www.autosen.com](http://www.autosen.com) • [info@autosen.com](mailto:info@autosen.com)  
Vyhrazujieme si právo provádět technické zmeny bez predchozího upozornění - 30.03.2025



## Podmínky prostředí

---

Okolní teplota min.	-25° C
Teplota okolí Max.	80° C
Třída ochrany	IP67

## Další informace

---

MTTF	540Roky
Zobrazení funkcí	LED žlutá zelený
Včetně příslušenství	těsnění
Kontrola EMC	DIN EN 61000-4-2 ESD DIN EN 61000-4-3 HF vyzařovaný DIN EN 61000-4-4 prasknutí DIN EN 61000-4-5 ráz DIN EN 61000-4-6 HF kabelové
Zkouška odolnosti proti nárazu	DIN IEC 68-2-27
Zkouška únavové pevnosti	DIN IEC 68-2-6
Nastavovací kroužek	Nastavení bodu sepnutí
Schválení	CE cULus



## Príslušenství: Spínací zesilovač / vyhodnocení



**AN001**

Spínací zesilovač jednokanálový

**Jednotková cena: 80,86 €\***

## Príslušenství: M12/M12 Propojovací kabel | 4-pol. | PUR | IP67



**AA209**

propojovací kabel M12/M12 4P  
PUR 2m IP67

**Jednotková cena: 9,29 €\***



**AA211**

propojovací kabel M12/M12 4P  
PUR 2m IP67

**Jednotková cena: 10,71 €\***



**AA210**

propojovací kabel M12/M12 4P  
PUR 5m IP67

**Jednotková cena: 12,44 €\***



**AA212**

propojovací kabel M12/M12 4P  
PUR 5m IP67

**Jednotková cena: 13,22 €\***

## Príslušenství: M12/M12 připojovací vedení | 4pólové | PUR | IP69K



**AA206**

Propojovací kabel M12/M12 4P  
PUR 10m IP69K

**Jednotková cena: 25,20 €\***



**AA205**

Propojovací kabel M12/M12 4P  
PUR 10m IP69K

**Jednotková cena: 22,15 €\***



**AA204**

Propojovací kabel M12/M12 4P  
PUR 5m IP69K

**Jednotková cena: 20,65 €\***



**AA202**

Propojovací kabel M12/M12 4P  
PUR 5m IP69K

**Jednotková cena: 17,28 €\***



**AA203**

Propojovací kabel M12/M12 4P  
PUR 2m IP69K

**Jednotková cena: 17,48 €\***



**AA201**

Propojovací kabel M12/M12 4P  
PUR 2m IP69K

**Jednotková cena: 14,11 €\***

## Príslušenství: M12 Kabel senzorů | 4pólový | PUR | IP67



**AA052**

Připojení k senzorům M12 4P PUR  
2m IP67

**Jednotková cena: 6,07 €\***



**AA054**

Připojení k senzorům M12 4P PUR  
2m IP67

**Jednotková cena: 6,45 €\***



**AA053**

Připojení k senzorům M12 4P PUR  
5m IP67

**Jednotková cena: 8,15 €\***



**AA055**

Připojení k senzorům M12 4P PUR  
5m IP67

**Jednotková cena: 8,65 €\***

## Príslušenství: M12 kabely senzorů | 4pólové | PVC | IP67



**AA042**

Připojení k senzorům M12 4P PVC  
10m IP67

**Jednotková cena: 10,97 €\***



**AA039**

Připojení k senzorům M12 4P PVC  
10m IP67

**Jednotková cena: 10,58 €\***



**AA041**

Připojení k senzorům M12 4P PVC  
5m IP67

**Jednotková cena: 8,22 €\***



**AA038**

Připojení k senzorům M12 4P PVC  
5m IP67

**Jednotková cena: 7,80 €\***



**AA040**

Připojení k senzorům M12 4P PVC  
2m IP67

**Jednotková cena: 6,00 €\***



**AA037**

Připojení k senzorům M12 4P PVC  
2m IP67

**Jednotková cena: 5,97 €\***



**AA064**

Připojení k senzorům M12 4P PVC  
2m IP67

**Jednotková cena: 4,52 €\***



**AA066**

Připojení k senzorům M12 4P PVC  
2m IP67

**Jednotková cena: 4,83 €\***



**AA065**

Připojení k senzorům M12 4P PVC  
5m IP67

**Jednotková cena: 6,05 €\***



**AA067**

Připojení k senzorům M12 4P PVC  
5m IP67

**Jednotková cena: 6,43 €\***

Objednat online  
Telefonická objednávka  
Objedávka faxem

[www.autosen.com](http://www.autosen.com)  
**+42 0731 426 496**  
**+49 (0)201 749 189 22**







autosen gmbh • Annastrasse 41 • 45130 Essen  
[www.autosen.com](http://www.autosen.com) • [info@autosen.com](mailto:info@autosen.com)  
Vyhrazujeme si právo provádět technické změny bez předchozího  
upozornění - 30.03.2025



## Príslušenství: M12 kabely senzorů | 4pólové | PVC | IP69K

	<b>AA025</b> Připojení k senzorům M12 4P PVC 25m IP69K	<b>Jednotková cena: 23,59 €* </b>		<b>AA027</b> Připojení k senzorům M12 4P PVC 10m IP69K	<b>Jednotková cena: 17,04 €* </b>
	<b>AA024</b> Připojení k senzorům M12 4P PVC 10m IP69K	<b>Jednotková cena: 15,12 €* </b>		<b>AA026</b> Připojení k senzorům M12 4P PVC 5m IP69K	<b>Jednotková cena: 14,35 €* </b>
	<b>AA023</b> Připojení k senzorům M12 4P PVC 5m IP69K	<b>Jednotková cena: 12,31 €* </b>		<b>AA032</b> Připojení k senzorům M12 4P PVC 2m IP69K	<b>Jednotková cena: 12,72 €* </b>
	<b>AA031</b> Připojení k senzorům M12 4P PVC 2m IP69K	<b>Jednotková cena: 12,04 €* </b>		<b>AA028</b> Připojení k senzorům M12 4P PVC 25m IP69K	<b>Jednotková cena: 26,04 €* </b>

## Príslušenství: M12 kabely senzorů | 4pólové | PUR | IP69K

	<b>AA018</b> Připojení k senzorům M12 4P PUR 10m IP69K	<b>Jednotková cena: 15,55 €* </b>		<b>AA017</b> Připojení k senzorům M12 4P PUR 10m IP69K	<b>Jednotková cena: 13,44 €* </b>
	<b>AA008</b> Připojení k senzorům M12 4P PUR 5m IP69K	<b>Jednotková cena: 12,84 €* </b>		<b>AA006</b> Připojení k senzorům M12 4P PUR 5m IP69K	<b>Jednotková cena: 10,92 €* </b>
	<b>AA007</b> Připojení k senzorům M12 4P PUR 2m IP69K	<b>Jednotková cena: 11,23 €* </b>		<b>AA005</b> Připojení k senzorům M12 4P PUR 2m IP69K	<b>Jednotková cena: 9,36 €* </b>

## Príslušenství: M12 Konektor | 4pólové | zástrčka

	<b>AA946</b> Volně svorkovatelný konektor úhlový M12	<b>Jednotková cena: 7,01 €* </b>		<b>AA921</b> Volně svorkovatelný konektor M12	<b>Jednotková cena: 7,01 €* </b>
	<b>AA959</b> Volně svorkovatelný konektor přímý M12 IP69K	<b>Jednotková cena: 15,00 €* </b>		<b>AA961</b> Volně svorkovatelný konektor úhlový M12 IP69K	<b>Jednotková cena: 15,00 €* </b>

## Príslušenství: M12 Konektor | 4pólové | zásuvka

	<b>AA939</b> volně svorkovatelná zásuvka M12	<b>Jednotková cena: 6,91 €* </b>		<b>AA947</b> volně svorkovatelná zásuvka úhlová M12	<b>Jednotková cena: 6,91 €* </b>
	<b>AA960</b> volně svorkovatelná zásuvka přímá M12 IP69K	<b>Jednotková cena: 15,00 €* </b>		<b>AA962</b> Volně svorkovatelná zásuvka úhlová M12 IP69K	<b>Jednotková cena: 15,00 €* </b>

## Príslušenství: Pasivní rozdělovač

	<b>AA501</b> Pasivní rozdělovač 4x M12 5 m PUR	<b>Jednotková cena: 40,56 €* </b>		<b>AA503</b> Pasivní rozdělovač 4x M12 10 m PUR	<b>Jednotková cena: 54,43 €* </b>
	<b>AA502</b> Pasivní rozdělovač 8x M12 5 m PUR	<b>Jednotková cena: 56,65 €* </b>		<b>AA504</b> Pasivní rozdělovač 8x M12 10 m PUR	<b>Jednotková cena: 74,03 €* </b>

Objednat online  
Telefonická objednávka  
Objednávka faxem

[www.autosen.com](http://www.autosen.com)  
**+42 0731 426 496**  
**+49 (0)201 749 189 22**

autosen gmbh • Annastrasse 41 • 45130 Essen  
[www.autosen.com](http://www.autosen.com) • [info@autosen.com](mailto:info@autosen.com)  
Vyhrazujeme si právo provádat technické změny bez předchozího  
upozornění - 30.03.2025



## Príslušenství: PNP-NPN Převodník

---



### AA033

PNP-NPN Převodník 5 m PUR  
M12 BKout

**Jednotková cena: 12,84 €\***



### AA034

PNP-NPN Převodník 5 m PUR M12  
WHout

**Jednotková cena: 12,84 €\***

## Príslušenství: Y-rozdělovač

---



### AA046

Y-rozdělovač kabel M12/2xM12

**Jednotková cena: 18,67 €\***



### AA922

Y-rozdělovač M12/2xM12

**Jednotková cena: 12,27 €\***

