



AS005 Průtokoměr programovatelný M18x1,5I

Image not found.

253,82 €

Offline cena
~~268,59 €~~

vc. 5,5% online slevy na online objednávky

Průtokoměr

- Pro vodu, vzduch, oleje, glykolové roztoky, nízkoviskózní oleje; V závislosti na médiu lze naprogramovat různé krivky citlivosti
- Barevný displej na první pohled ukazuje, zda proces běží v potřebném rozsahu
- s IO-Link
- extrémně robustní a méně náchylné k selhání
- Stupen krytí IP65 / IP67

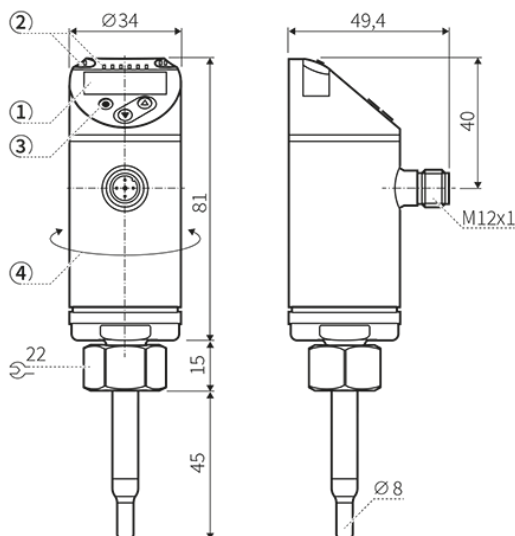
Pri každodenním používání - milionkrát vyzkoušeno. Produkty od autosen
Nabízíme vám 5letou záruku - se zárukou vrácení peněz!

www.autosen.com/AS005

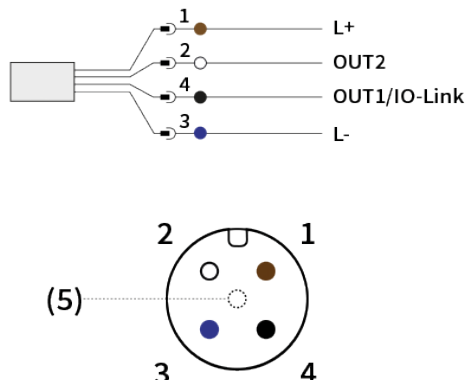
Prímý odkaz na produkt autosen.com



Rozměrový výkres



Připojení a přiřazení pinů



Legenda rozměrového výkresu

- 1: LED diody (zobrazovací jednotka / stav spínání)
- 2: 4místný alfanumerický displej
- 3: programovací tlačítka
- 4: Horní část krytu lze otočit o 345 °

Obecná informace

Oblast použití

Rychlost měření průtoku plynných médií

Rychlost měření průtoku kapalných médií

Možnosti parametrizace

Rozsah měření teploty min.

Rozsah měření teploty Max.

Rozsah nastavení

Voda; Glykolové roztoky; Vzduch; Oleje Nízkoviskózní oleje s viskozitou: = 40 mm² / s (40 ° C) Vysokoviskózní oleje s viskozitou: > 40 mm² / s (40 ° C)

2 ... 100 m / s

0,04 ... 3 m / s

Hystereze / okno

Normálně otevřený / normálně zavřený

Přepínací logika

Proudový / frekvenční výstup

Výběr média

tlumení

Funkce Teach

Displej lze otočit / vypnout

Standardní měrná jednotka

Hodnota procesu barvy

-20° C

90° C

0 ... 6 m / s (kapalina) | 0 ... 200 m / s (plynné)

Objednat online
Telefonická objednávka
Objednávka faxem

www.autosen.com
+42 0731 426 496
+49 (0)201 749 189 22

autosen gmbh • Annastrasse 41 • 45130 Essen
www.autosen.com • info@autosen.com
Vyhrazujeme si právo provést technické změny bez předchozího upozornění - 02.04.2025



Výstupy / vstupy

Spínací výstup	2 x NO / NC programovatelné
Analogový výstup	4 ... 20 mA Programovatelný Škálovatelné
Komentář k analogovému výstupu	Při použití s analogovým výstupem použijte pouze kabely senzorů bez LED
IO-Link	Ano

Elektrické údaje

Provozní napětí	18 ... 30 V DC
Typ napětí	Stejnoseměrné napětí (DC)
Elektrické provedení	PNP NPN *
	* Programovací tlačítka * Parametrizace IO-Link
Proudová zatížitelnost Max.	250mA
Pokles napětí Max.	02. MaiV
Příkon Max.	100mA
Třída ochrany	III
Ochrana proti zkratu	Ano
Odolnost proti přetížení	Ano
Ochrana proti přepólování	Ano

Mechanické údaje

Materiály v kontaktu s médiem	V4A (1.4404) FKM
Utahovací převlečná matice	25 Nm
Materiál pouzdra	V4A (1.4404) V2A (1.4310) PBT-GF 20 PBT-GF 30
Elektrické připojení	M12 4-pólový Pozlacené kontakty
Pevnost v tlaku	100 barů
Procesní připojení	Pro adaptéry vnitřní závit M18 x 1,5



přesnost

řešení	0,02 m / s * 0,2 ° C
reprodukovatelnost	0,05 m / s *
Dynamika odezvy T05 / T09	1,5 s * (pro monitorování teploty)
přesnost	± (7% MW + 2% MEW) ** ± 0,3 ° C / ± 1 ° C
komentář	* platí pro vodu ** MW = naměřená hodnota, MEW = hodnota celého rozsahu
Doba odezvy	Voda: 0,5 s; Glykol: 0,8 s; Vzduch: 7 s; Olej: 1,8 s (každý T09 s monitorováním průtoku)

Podmínky prostředí

Okolní teplota min.	-40° C
Teplota okolí Max.	80° C
Třída ochrany	IP65 IP67

Další informace

MTTF	212Roky
Zobrazení funkcí	LED žlutá zelený Programovací tlačítka 4místný displej červený / zelený displej
Včetně příslušenství	Bez příslušenství
Kontrola EMC	DIN EN 60947-5-9
Zkouška odolnosti proti nárazu	DIN EN 60068-2-27
Zkouška únavové pevnosti	DIN EN 60068-2-6
Schválení	CE cULus



Príslušenství: Procesní adaptér

 AA934 Adaptér M18x1,5 G1/4A 13,5 mm	Jednotková cena: 14,25 €*	 AA933 Adaptér M18x1,5 G1/2A 21 mm	Jednotková cena: 17,05 €*
 AA935 Adaptér M18x1,5 G1/4A 13,5 mm	Jednotková cena: 22,19 €*	 AA932 Adaptér M18x1,5 G1/2A 21 mm	Jednotková cena: 28,59 €*


Príslušenství: Displej pro analogové senzory

 AG002 TFT displej pro senzory	Jednotková cena: 185,07 €*	 AG001 LED displej pro analogové standardní signály	Jednotková cena: 92,43 €*
 AD003 Display pro analogové signály	Jednotková cena: 110,36 €*	 AN004 Multifunkční relé pro senzory	Jednotková cena: 152,63 €*

Príslušenství: IO-Link

 AD002 autosen.io	Jednotková cena: 116,47 €*	 AD001 IO-Link Master	Jednotková cena: 274,64 €*
 ADS01 IO-Link startovací set	Jednotková cena: 299,00 €*	 AD009 IO-Link IoT Master	Jednotková cena: 407,49 €*

Príslušenství: Spínací zesilovač / vyhodnocení

 AN001 Spínací zesilovač jednobaný	Jednotková cena: 80,86 €*
---	----------------------------------

Príslušenství: M12/M12 Propojovací kabel | 4-pol. | PUR | IP67

 AA209 propojovací kabel M12/M12 4P PUR 2m IP67	Jednotková cena: 9,29 €*	 AA211 propojovací kabel M12/M12 4P PUR 2m IP67	Jednotková cena: 10,71 €*
 AA210 propojovací kabel M12/M12 4P PUR 5m IP67	Jednotková cena: 12,44 €*	 AA212 propojovací kabel M12/M12 4P PUR 5m IP67	Jednotková cena: 13,22 €*

Príslušenství: M12/M12 připojovací vedení | 4pólové | PUR | IP69K

 AA205 Propojovací kabel M12/M12 4P PUR 10m IP69K	Jednotková cena: 22,15 €*	 AA202 Propojovací kabel M12/M12 4P PUR 5m IP69K	Jednotková cena: 17,28 €*
 AA201 Propojovací kabel M12/M12 4P PUR 2m IP69K	Jednotková cena: 14,11 €*		

Príslušenství: M12 Kabel senzorů | 4pólový | PUR | IP67

 AA052 Připojení k senzorům M12 4P PUR 2m IP67	Jednotková cena: 6,07 €*	 AA054 Připojení k senzorům M12 4P PUR 2m IP67	Jednotková cena: 6,45 €*
---	---------------------------------	---	---------------------------------

Objednat online
Telefonická objednávka
Objednávka faxem

www.autosen.com
+42 0731 426 496
+49 (0)201 749 189 22

autosen gmbh • Annastrasse 41 • 45130 Essen
www.autosen.com • info@autosen.com
Vyhrazujeme si právo provádat technické změny bez předchozího upozornění - 02.04.2025



**AA053**Připojení k senzorům M12 4P PUR
5m IP67**Jednotková cena: 8,15 €*****AA055**Připojení k senzorům M12 4P PUR
5m IP67**Jednotková cena: 8,65 €*****Príslušenství: M12 kabely senzorů | 4pólové | PVC | IP67****AA042**Připojení k senzorům M12 4P PVC
10m IP67**Jednotková cena: 10,97 €*****AA039**Připojení k senzorům M12 4P PVC
10m IP67**Jednotková cena: 10,58 €*****AA041**Připojení k senzorům M12 4P PVC
5m IP67**Jednotková cena: 8,22 €*****AA038**Připojení k senzorům M12 4P PVC
5m IP67**Jednotková cena: 7,80 €*****AA040**Připojení k senzorům M12 4P PVC
2m IP67**Jednotková cena: 6,00 €*****AA037**Připojení k senzorům M12 4P PVC
2m IP67**Jednotková cena: 5,97 €*****AA064**Připojení k senzorům M12 4P PVC
2m IP67**Jednotková cena: 4,52 €*****AA066**Připojení k senzorům M12 4P PVC
2m IP67**Jednotková cena: 4,83 €*****AA065**Připojení k senzorům M12 4P PVC
5m IP67**Jednotková cena: 6,05 €*****AA067**Připojení k senzorům M12 4P PVC
5m IP67**Jednotková cena: 6,43 €*****Príslušenství: M12 kabely senzorů | 4pólové | PVC | IP69K****AA025**Připojení k senzorům M12 4P PVC
25m IP69K**Jednotková cena: 23,59 €*****AA024**Připojení k senzorům M12 4P PVC
10m IP69K**Jednotková cena: 15,12 €*****AA023**Připojení k senzorům M12 4P PVC
5m IP69K**Jednotková cena: 12,31 €*****AA031**Připojení k senzorům M12 4P PVC
2m IP69K**Jednotková cena: 12,04 €*****Príslušenství: M12 kabely senzorů | 4pólové | PUR | IP69K****AA017**Připojení k senzorům M12 4P PUR
10m IP69K**Jednotková cena: 13,44 €*****AA006**Připojení k senzorům M12 4P PUR
5m IP69K**Jednotková cena: 10,92 €*****AA005**Připojení k senzorům M12 4P PUR
2m IP69K**Jednotková cena: 9,36 €*****Príslušenství: M12 Konektor | 4pólové | zástrčka****AA946**Volně svorkovatelný konektor
úhlový M12**Jednotková cena: 7,01 €*****AA921**

Volně svorkovatelný konektor M12

Jednotková cena: 7,01 €***AA959**Volně svorkovatelný konektor
přímý M12 IP69k**Jednotková cena: 15,00 €*****AA961**Volně svorkovatelný konektor
úhlový M12 IP69k**Jednotková cena: 15,00 €*****Príslušenství: M12 Konektor | 4pólové | zásuvka****AA939**

volně svorkovatelná zásuvka M12

Jednotková cena: 6,91 €***AA947**volně svorkovatelná zásuvka
úhlová M12**Jednotková cena: 6,91 €*****Objednat online**
Telefonická objednávka
Objednávka faxem**www.autosen.com**
+42 0731 426 496
+49 (0)201 749 189 22autosen gmbh • Annastrasse 41 • 45130 Essen
www.autosen.com • info@autosen.com
Vyhrazujeme si právo provádět technické změny bez předchozího
upozornění - 02.04.2025

**AA960**volně svorkovatelná zásuvka
přímá M12 IP69k**Jednotková cena: 15,00 €*****AA962**Volně svorkovatelná zásuvka
úhlová M12 IP69k**Jednotková cena: 15,00 €*****Príslušenství: PNP-NPN Převodník**

**AA033**PNP-NPN Převodník 5 m PUR
M12 BKout**Jednotková cena: 12,84 €*****AA034**PNP-NPN Převodník 5 m PUR M12
WHout**Jednotková cena: 12,84 €*****Príslušenství: Y-rozdělovač**

**AA046**

Y-rozdělovač kabel M12/2xM12

Jednotková cena: 18,67 €***AA922**

Y-rozdělovač M12/2xM12

Jednotková cena: 12,27 €***Objednat online**
Telefonická objednávka
Objednávka faxem**www.autosen.com**
+42 0731 426 496
+49 (0)201 749 189 22autosen gmbh • Annastrasse 41 • 45130 Essen
www.autosen.com • **info@autosen.com**
Vyhrazujeme si právo provádet technické zmeny bez predchozího
upozornění - 02.04.2025