

AP025 Elektronický tlakový senzor G1/4A



Image not found.

59,38 €

Offline cena
62,84 €

vc. 5,5% online slevy na online objednávky

Přehled

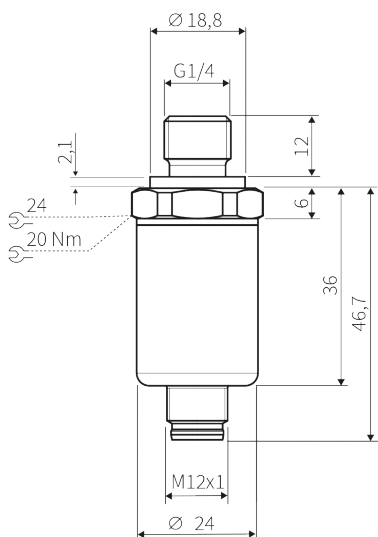
- Převodník tlaku pro kapalná a plynná média
- Přesný analogový výstup (4...20 mA)
- Nerezová tlustovrstvá měřicí cela - svařovaná bez těsnění
- Lze použít pro vysoké teploty médií až do 135 °C
- Vhodné pro chladiva - také čpavek

www.autosen.com/AP025

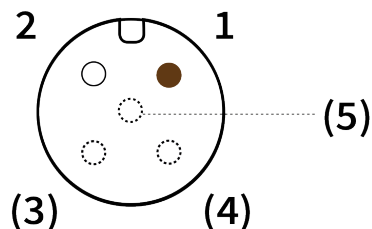
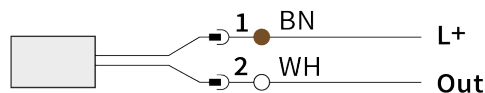
Prímý odkaz na produkt autosen.com

Pri každodenním používání - milionkrát vyzkoušeno. Produkty od autosen
Nabízíme vám 5letou záruku - se zárukou vrácení peněz!

Rozměrový výkres



Připojení a přiřazení pinů



Legenda o připojení a přiřazení pinů

OUT: analogový výstup 4 ... 20 mA



Obecná informace

Oblast použití	Kapalná a plynná média, chladiva, čpavek
Rozsah měření tlaku min.	0 bar
Rozsah měření tlaku Max.	25 barů
Tlak na roztržení	150 barů
Pevnost v tlaku	75 barů
Procesní připojení	DIN EN ISO 1179-2 Vnější závit G 1/4

Výstupy / vstupy

Analogový výstup	4 ... 20 mA
IO-Link	Ne

Elektrické údaje

Provozní napětí	7 ... 33 V DC
Typ napětí	Stejnoseměrné napětí (DC)
Příkon Max.	23mA
Třída ochrany	III
Ochrana proti zkratu	Ano
Ochrana proti přepólování	Ano

Mechanické údaje

Materiály v kontaktu s médiem	V4A (1.4404) FPM V4A (1.4016)
Materiál mericí bunky	1.4016 (X6Cr17)
Materiál pouzdra	V4A (1.4404) PA
Materiál těsnění	FPM
Elektrické připojení	M12 2-pólový Pozlacené kontakty

přesnost

řešení	0,1% FS *
Max. Odchylka při 25 ° C	Typické $\pm 0,3 \% \text{ FS}^*$ max. $\pm 0,5 \% \text{ FS}^*$ včetně nulového bodu, koncové hodnoty, linearity, hystereze a reprodukovatelnosti
komentář	* FS: Fullscale (kompletní měřicí rozsah)
Doba odezvy	<2 ms, typicky 1 ms

Objednat online
Telefonická objednávka
Objednávka faxem

www.autosen.com
+42 0731 426 496
+49 (0)201 749 189 22

autosen gmbh • Annastrasse 41 • 45130 Essen
www.autosen.com • info@autosen.com
Vyhrazujeme si právo provádět technické změny bez předchozího upozornění - 02.04.2025



Podmínky prostředí

Okolní teplota min.	-30° C
Teplota okolí Max.	85° C
Teplota média Min.	-40°C
Maximální teplota média	135°C
Třída ochrany	IP67

Další informace

MTTF	1189Roky
Zobrazení funkcí	Ne
Včetně příslušenství	Bez příslušenství
Kontrola EMC	EN 61326-2-3 EN 50121-3-2
Zkouška odolnosti proti nárazu	DIN IEC 68-2-27
Zkoušení trvalé odolnosti proti nárazům	IEC 68-2-29
Zkouška únavové pevnosti	DIN EN 60068-2-6 DIN IEC 68-2-6
Číslo celního sazebníku	90262020
Hmotnost	0,09kg
Schválení	CE cULus



Príslušenství: Procesní adaptér



AA943
Adaptér G1/4I G1/2A

Jednotková cena: 30,56 €*

Príslušenství: Displej pro analogové senzory



AG002
TFT displej pro senzory

Jednotková cena: 185,07 €*



AG001
LED displej pro analogové standardní signály

Jednotková cena: 92,43 €*



AD003
Display pro analogové signály

Jednotková cena: 110,36 €*



AN004
Multifunkční relé pro senzory

Jednotková cena: 152,63 €*

Príslušenství: Převodník signálu



AD003
Display pro analogové signály

Jednotková cena: 110,36 €*

Príslušenství: M12/M12 Propojovací kabel | 4-pol. | PUR | IP67



AA209
propojovací kabel M12/M12 4P
PUR 2m IP67

Jednotková cena: 9,29 €*



AA211
propojovací kabel M12/M12 4P
PUR 2m IP67

Jednotková cena: 10,71 €*



AA210
propojovací kabel M12/M12 4P
PUR 5m IP67

Jednotková cena: 12,44 €*



AA212
propojovací kabel M12/M12 4P
PUR 5m IP67

Jednotková cena: 13,22 €*

Príslušenství: M12/M12 připojovací vedení | 4pólové | PUR | IP69K



AA205
Propojovací kabel M12/M12 4P
PUR 10m IP69K

Jednotková cena: 22,15 €*



AA202
Propojovací kabel M12/M12 4P
PUR 5m IP69K

Jednotková cena: 17,28 €*



AA201
Propojovací kabel M12/M12 4P
PUR 2m IP69K

Jednotková cena: 14,11 €*

Príslušenství: M12 kabely senzorů | 4pólové | PVC | IP67



AA042
Připojení k senzorům M12 4P PVC
10m IP67

Jednotková cena: 10,97 €*



AA039
Připojení k senzorům M12 4P PVC
10m IP67

Jednotková cena: 10,58 €*



AA041
Připojení k senzorům M12 4P PVC
5m IP67

Jednotková cena: 8,22 €*



AA038
Připojení k senzorům M12 4P PVC
5m IP67

Jednotková cena: 7,80 €*



AA040
Připojení k senzorům M12 4P PVC
2m IP67

Jednotková cena: 6,00 €*



AA037
Připojení k senzorům M12 4P PVC
2m IP67

Jednotková cena: 5,97 €*



AA064
Připojení k senzorům M12 4P PVC
2m IP67

Jednotková cena: 4,52 €*



AA066
Připojení k senzorům M12 4P PVC
2m IP67

Jednotková cena: 4,83 €*



AA065
Připojení k senzorům M12 4P PVC
5m IP67

Jednotková cena: 6,05 €*



AA067
Připojení k senzorům M12 4P PVC
5m IP67

Jednotková cena: 6,43 €*

Objednat online
Telefonická objednávka
Objednávka faxem

www.autosen.com
+42 0731 426 496
+49 (0)201 749 189 22

autosen gmbh • Annastrasse 41 • 45130 Essen
www.autosen.com • info@autosen.com
Vyhrazujeme si právo provádět technické změny bez předchozího upozornění - 02.04.2025



Príslušenství: M12 Kabel senzorů | 4pólový | PUR | IP67



AA052

Připojení k senzorům M12 4P PUR
2m IP67

Jednotková cena: 6,07 €*



AA054

Připojení k senzorům M12 4P PUR
2m IP67

Jednotková cena: 6,45 €*



AA053

Připojení k senzorům M12 4P PUR
5m IP67

Jednotková cena: 8,15 €*



AA055

Připojení k senzorům M12 4P PUR
5m IP67

Jednotková cena: 8,65 €*

Príslušenství: M12 kabely senzorů | 4pólové | PVC | IP69K



AA025

Připojení k senzorům M12 4P PVC
25m IP69K

Jednotková cena: 23,59 €*



AA024

Připojení k senzorům M12 4P PVC
10m IP69K

Jednotková cena: 15,12 €*



AA023

Připojení k senzorům M12 4P PVC
5m IP69K

Jednotková cena: 12,31 €*



AA031

Připojení k senzorům M12 4P PVC
2m IP69K

Jednotková cena: 12,04 €*

Príslušenství: M12 kabely senzorů | 4pólové | PUR | IP69K



AA017

Připojení k senzorům M12 4P PUR
10m IP69K

Jednotková cena: 13,44 €*



AA006

Připojení k senzorům M12 4P PUR
5m IP69K

Jednotková cena: 10,92 €*



AA005

Připojení k senzorům M12 4P PUR
2m IP69K

Jednotková cena: 9,36 €*

Príslušenství: M12 Konektor | 4pólové | zástrčka



AA946

Volně svorkovatelný konektor
úhlový M12

Jednotková cena: 7,01 €*



AA921

Volně svorkovatelný konektor M12

Jednotková cena: 7,01 €*



AA959

Volně svorkovatelný konektor
přímý M12 IP69K

Jednotková cena: 15,00 €*



AA961

Volně svorkovatelný konektor
úhlový M12 IP69K

Jednotková cena: 15,00 €*

Príslušenství: M12 Konektor | 4pólové | zásuvka



AA939

volně svorkovatelná zásuvka M12

Jednotková cena: 6,91 €*



AA947

volně svorkovatelná zásuvka
úhlová M12

Jednotková cena: 6,91 €*



AA960

volně svorkovatelná zásuvka
přímá M12 IP69K

Jednotková cena: 15,00 €*



AA962

Volně svorkovatelná zásuvka
úhlová M12 IP69K

Jednotková cena: 15,00 €*

Príslušenství: Y-rozdělovač



AA046

Y-rozdělovač kabel M12/2xM12

Jednotková cena: 18,67 €*



AA922

Y-rozdělovač M12/2xM12

Jednotková cena: 12,27 €*

Objednat online
Telefonická objednávka
Objednávka faxem

www.autosen.com
+42 0731 426 496
+49 (0)201 749 189 22

autosen gmbh • Annastrasse 41 • 45130 Essen
www.autosen.com • info@autosen.com
Vyhrazujeme si právo provádat technické změny bez předchozího
upozornění - 02.04.2025

