



AV101 Vibrační senzor s IO-Link ISO 10816

Image not found.

287,47 €

Offline cena
304,20 €

vc. 5,5% online slevy na online objednávky

Přehled

- Muže být použit k měření vibrací a teplot na rotujících strojích
- Prednastavený senzor podle ISO 10816 a připravený k okamžitému použití; Parametrizace pouze přes IO-Link
- Umožňuje včasnou detekci nárazu, tření a únavy, aby bylo možné efektivně plánovat údržbářské práce a zabránit poškození stroje a nežádoucím prostojům
- zaznamenává teplotu, v-RMS (únava), a-RMS (trení, a-peak (náraz) a cínitel výkyvu
- 2x rozpínací (NC)

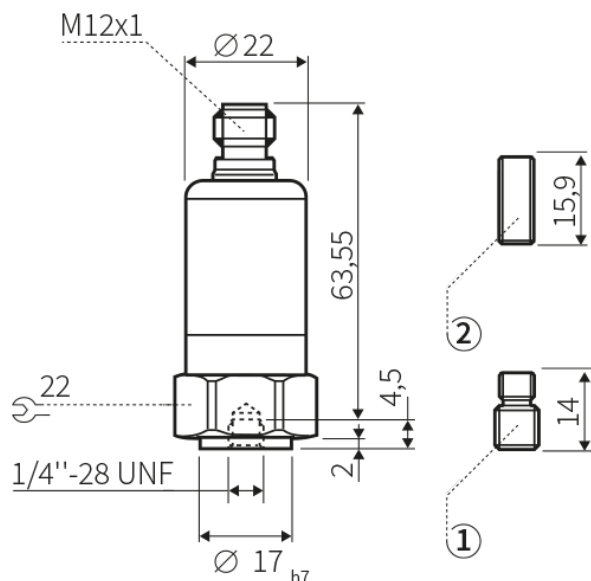
Pri každodenním používání - milionkrát vyzkoušeno. Produkty od autosen
Nabízíme vám 5letou záruku - se zárukou vrácení peněz!

www.autosen.com/AV101

Prímý odkaz na produkt autosen.com



Rozměrový výkres



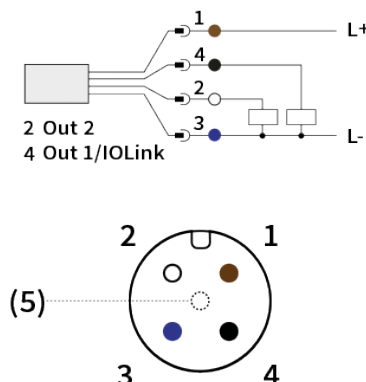
Legenda rozměrového výkresu

Utahovací moment 8 Nm

1: Závrtný šroub 1/4 "-28 UNF / M8 x 1,25 mm

2: Závrtný šroub 1/4 "-28 UNF / utahovací moment 8 Nm

Připojení a přiřazení pinů



Legenda o připojení a přiřazení pinů

OUT1: v-RMS detekuje přetížení (např. Nevyváženost, chyba vyrovnání)

OUT2: a-RMS detekuje kontakt s komponenty stroje (např. Opatřebení, problémy s mazivem)

Obecná informace

Rozsah frekvencí	2 ... 10 000 Hz
Vibrace měřicího rozsahu	0 ... 45 mm / s (RMS)
Počet měřicích os	1
Měření teploty	-30°C ...80 °C (nur IO-Link)
Možnosti parametrizace	Vibrace (v-RMS / a-RMS / a-peak); Hystereze / okno; Spínací body; Přepínací logika; Signalizace chyby; Vlastní test; Frekvenční filtr

Výstupy / vstupy

Spínací výstup	2x rozpínací (NC)
Přepínací výstup komentářů	NO / NC kontakt lze konfigurovat přes IO-Link
IO-Link	Ano

Objednat online
Telefonická objednávka
Objednávka faxem

www.autosen.com
+42 0731 426 496
+49 (0)201 749 189 22

autosen gmbh • Annastrasse 41 • 45130 Essen
www.autosen.com • info@autosen.com
Vyhrazujeme si právo provádět technické změny bez předchozího upozornění - 02.04.2025



Elektrické údaje

Provozní napětí	10 ... 30 V DC
Typ napětí	Stejnosměrné napětí (DC)
Elektrické provedení	PNP NPN *
	* Parametrizace IO-Link
Proudová zatížitelnost Max.	100mA
Pokles napětí Max.	2V
Příkon Max.	250mA
Třída ochrany	III
Ochrana proti zkratu	Ano
Odolnost proti přetížení	Ano
Ochrana proti přepólování	Ano

Mechanické údaje

Typ montáže	Závrtný šroub
Materiál pouzdra	V4A (1.4404)
Třída ochrany	IP67 IP68 IP69k
Elektrické připojení	M12 4-pólový Pozlacené kontakty

přesnost

Odchylka linearity	<2%
Přesnost (měření teploty)	$\pm 2,5 \text{ K} + (0,2 \times (\text{teplota okolí} - \text{teplota povrchu}))$
přesnost	<4 kHz $\pm 10\%$; <10 kHz <3 dB

Podmínky prostředí

Okolní teplota min.	-30° C
Teplota okolí Max.	80° C



Další informace

MTTF	299Roky
Zobrazení funkcí	Ne
Včetně příslušenství	2 závitové kolíky
Kontrola EMC	DIN EN 61000-6-2 DIN EN 61000-6-3 DIN EN 50178
Zkouška odolnosti proti nárazu	DIN EN 60068-2-27
Zkouška únavové pevnosti	DIN EN 60068-2-6
Schválení	CE cULus



Príslušenství: IO-Link



AD002
autosen.io

Jednotková cena: 116,47 €*



AD001
IO-Link Master

Jednotková cena: 274,64 €*



ADS01
IO-Link startovací set

Jednotková cena: 299,00 €*



AD009
IO-Link IoT Master

Jednotková cena: 407,49 €*

Príslušenství: M12/M12 Propojovací kabel | 4-pol. | PUR | IP67



AA209
propojovací kabel M12/M12 4P
PUR 2m IP67

Jednotková cena: 9,29 €*



AA211
propojovací kabel M12/M12 4P
PUR 2m IP67

Jednotková cena: 10,71 €*



AA210
propojovací kabel M12/M12 4P
PUR 5m IP67

Jednotková cena: 12,44 €*



AA212
propojovací kabel M12/M12 4P
PUR 5m IP67

Jednotková cena: 13,22 €*

Príslušenství: M12/M12 připojovací vedení | 4pólové | PUR | IP69K



AA206
Propojovací kabel M12/M12 4P
PUR 10m IP69K

Jednotková cena: 25,20 €*



AA205
Propojovací kabel M12/M12 4P
PUR 10m IP69K

Jednotková cena: 22,15 €*



AA204
Propojovací kabel M12/M12 4P
PUR 5m IP69K

Jednotková cena: 20,65 €*



AA202
Propojovací kabel M12/M12 4P
PUR 5m IP69K

Jednotková cena: 17,28 €*



AA203
Propojovací kabel M12/M12 4P
PUR 2m IP69K

Jednotková cena: 17,48 €*



AA201
Propojovací kabel M12/M12 4P
PUR 2m IP69K

Jednotková cena: 14,11 €*

Príslušenství: M12 Kabel senzorů | 4pólový | PUR | IP67



AA052
Připojení k senzorům M12 4P PUR
2m IP67

Jednotková cena: 6,07 €*



AA054
Připojení k senzorům M12 4P PUR
2m IP67

Jednotková cena: 6,45 €*



AA053
Připojení k senzorům M12 4P PUR
5m IP67

Jednotková cena: 8,15 €*



AA055
Připojení k senzorům M12 4P PUR
5m IP67

Jednotková cena: 8,65 €*

Príslušenství: M12 kabely senzorů | 4pólové | PVC | IP67



AA042
Připojení k senzorům M12 4P PVC
10m IP67

Jednotková cena: 10,97 €*



AA039
Připojení k senzorům M12 4P PVC
10m IP67

Jednotková cena: 10,58 €*



AA041
Připojení k senzorům M12 4P PVC
5m IP67

Jednotková cena: 8,22 €*



AA038
Připojení k senzorům M12 4P PVC
5m IP67

Jednotková cena: 7,80 €*



AA040
Připojení k senzorům M12 4P PVC
2m IP67

Jednotková cena: 6,00 €*



AA037
Připojení k senzorům M12 4P PVC
2m IP67

Jednotková cena: 5,97 €*



AA064
Připojení k senzorům M12 4P PVC
2m IP67

Jednotková cena: 4,52 €*



AA066
Připojení k senzorům M12 4P PVC
2m IP67

Jednotková cena: 4,83 €*

Objednat online
Telefonická objednávka
Objednávka faxem

www.autosen.com
+42 0731 426 496
+49 (0)201 749 189 22

autosen gmbh • Annastrasse 41 • 45130 Essen
www.autosen.com • info@autosen.com
Vyhrazujeme si právo provádět technické zmeny bez predchodzího upozornění - 02.04.2025



**AA065**Připojení k senzorům M12 4P PVC
5m IP67**Jednotková cena: 6,05 €*****AA067**Připojení k senzorům M12 4P PVC
5m IP67**Jednotková cena: 6,43 €*****Príslušenství: M12 kabely senzorů | 4pólové | PVC | IP69K****AA025**Připojení k senzorům M12 4P PVC
25m IP69K**Jednotková cena: 23,59 €*****AA027**Připojení k senzorům M12 4P PVC
10m IP69K**Jednotková cena: 17,04 €*****AA024**Připojení k senzorům M12 4P PVC
10m IP69K**Jednotková cena: 15,12 €*****AA026**Připojení k senzorům M12 4P PVC
5m IP69K**Jednotková cena: 14,35 €*****AA023**Připojení k senzorům M12 4P PVC
5m IP69K**Jednotková cena: 12,31 €*****AA032**Připojení k senzorům M12 4P PVC
2m IP69K**Jednotková cena: 12,72 €*****AA031**Připojení k senzorům M12 4P PVC
2m IP69K**Jednotková cena: 12,04 €*****AA028**Připojení k senzorům M12 4P PVC
25m IP69K**Jednotková cena: 26,04 €*****Príslušenství: M12 kabely senzorů | 4pólové | PUR | IP69K****AA018**Připojení k senzorům M12 4P PUR
10m IP69K**Jednotková cena: 15,55 €*****AA017**Připojení k senzorům M12 4P PUR
10m IP69K**Jednotková cena: 13,44 €*****AA008**Připojení k senzorům M12 4P PUR
5m IP69K**Jednotková cena: 12,84 €*****AA006**Připojení k senzorům M12 4P PUR
5m IP69K**Jednotková cena: 10,92 €*****AA007**Připojení k senzorům M12 4P PUR
2m IP69K**Jednotková cena: 11,23 €*****AA005**Připojení k senzorům M12 4P PUR
2m IP69K**Jednotková cena: 9,36 €*****Príslušenství: M12 Konektor | 4pólové | zástrčka****AA946**Volně svorkovatelný konektor
úhlový M12**Jednotková cena: 7,01 €*****AA921**

Volně svorkovatelný konektor M12

Jednotková cena: 7,01 €***AA959**Volně svorkovatelný konektor
přímý M12 IP69K**Jednotková cena: 15,00 €*****AA961**Volně svorkovatelný konektor
úhlový M12 IP69K**Jednotková cena: 15,00 €*****Príslušenství: M12 Konektor | 4pólové | zásuvka****AA939**

volně svorkovatelná zásuvka M12

Jednotková cena: 6,91 €***AA947**volně svorkovatelná zásuvka
úhlová M12**Jednotková cena: 6,91 €*****AA960**volně svorkovatelná zásuvka
přímá M12 IP69K**Jednotková cena: 15,00 €*****AA962**Volně svorkovatelná zásuvka
úhlová M12 IP69K**Jednotková cena: 15,00 €*****Príslušenství: Pasivní rozdělovač****Objednat online**
Telefonická objednávka
Objednávka faxem**www.autosen.com**
+42 0731 426 496
+49 (0)201 749 189 22autosen gmbh • Annastrasse 41 • 45130 Essen
www.autosen.com • info@autosen.com
Vyhrazueme si právo provádet technické zmeny bez predchozího
upozornení - 02.04.2025

**AA501**Pasivní rozdělovač 4x M12 5 m
PUR**Jednotková cena: 40,56 €*****AA503**Pasivní rozdělovač 4x M12 10 m
PUR**Jednotková cena: 54,43 €*****AA502**Pasivní rozdělovač 8x M12 5 m
PUR**Jednotková cena: 56,65 €*****AA504**Pasivní rozdělovač 8x M12 10 m
PUR**Jednotková cena: 74,03 €*****Príslušenství: PNP-NPN Převodník****AA033**PNP-NPN Převodník 5 m PUR
M12 BKout**Jednotková cena: 12,84 €*****AA034**PNP-NPN Převodník 5 m PUR M12
WHout**Jednotková cena: 12,84 €*****Príslušenství: Y-rozdělovač****AA046**

Y-rozdělovač kabel M12/2xM12

Jednotková cena: 18,67 €***AA922**

Y-rozdělovač M12/2xM12

Jednotková cena: 12,27 €*