

A0027 Optický senzor s PA pouzdrém



Image not found.

28,20 €

Offline cena
29,84 €

vc. 5,5% online slevy na online objednávky

Přehled

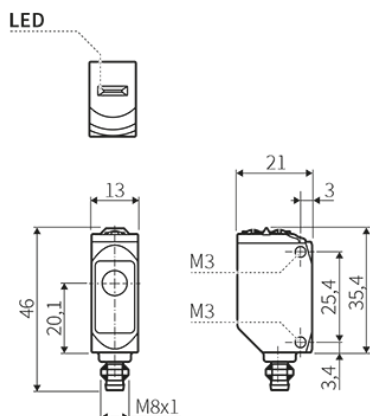
- Jednosměrná světelná zápora (přijímac; vysílac: A0026) v kvádřovém provedení s konektorem M8 (4pinový)
- Spínací vzdálenost 10 m
- Snadné nastavení pomocí viditelného červeného světla
- Necitlivý na prach, vodní páru a znečištění cocek
- Programovatelné spínání na světlo / tmu

www.autosen.com/A0027

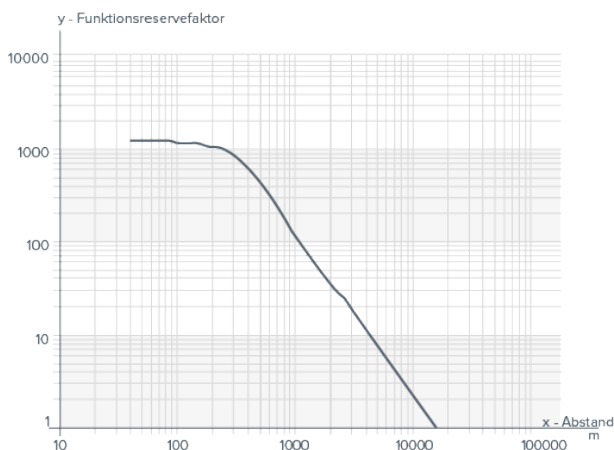
Prímý odkaz na produkt autosen.com

Pri každodenním používání - milionkrát vyzkoušeno. Produkty od autosen
Nabízíme vám 5letou záruku - se zárukou vrácení peněz!

Rozměrový výkres



Křivka rezervy funkcí



Legenda křivky rezervy funkcí

x - vzdálenost [mm]

y - činitel rezervy funkce

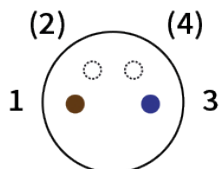
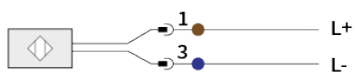
Objednat online
Telefonická objednávka
Objednávka faxem

www.autosen.com
+42 0731 426 496
+49 (0)201 749 189 22

autosen gmbh • Annastrasse 41 • 45130 Essen
www.autosen.com • **info@autosen.com**
 Vyhrazujeme si právo provádět technické změny bez předchozího upozornění - 03.04.2025



Připojení a přiřazení pinů



Obecná informace

Typ senzoru	vysílač
Světelný typ	Červené světlo
Spínací vzdálenost	10 m
komentář	V kombinaci s přijímačem A0026

Výstupy / vstupy

IO-Link	Ne
---------	----

Elektrické údaje

Provozní napětí	10 ... 30 V DC napájecí třída 2 cULus
Typ napětí	Stejnoseměrné napětí (DC)
Elektrické provedení	PNP
Příkon Max.	11mA
Třída ochrany	III

Objednat online
Telefonická objednávka
Objednávka faxem

www.autosen.com
+42 0731 426 496
+49 (0)201 749 189 22

autosen gmbh • Annastrasse 41 • 45130 Essen
www.autosen.com • info@autosen.com
Vyhrazujeme si právo provádět technické změny bez předchozího upozornění - 03.04.2025



Mechanické údaje

Materiál převlečné matice	Mosaz
Materiál závitu	Mosaz potažená
Design	Kvádrový
Materiál pouzdra	PPSU
	ABS
Aktivní povrchový materiál	PMMA
Materiál těsnění	EPDM
Elektrické připojení	M8
	4-pólový
	Pozlacené kontakty

přesnost

Průměr světelného bodu	300 mm (při max. Dosahu)
------------------------	--------------------------

Podmínky prostředí

Okolní teplota min.	-25° C
Teplota okolí Max.	60° C
Třída ochrany	IP65
	IP67

Další informace

MTTF	2600Roky
Zobrazení funkcí	Provoz: LED, zelená
Včetně příslušenství	Bez příslušenství
Kontrola EMC	DIN EN 60947-5-2
Schválení	CE
	cULus



Príslušenství: M8 Kabel senzorů | 4pólový | PUR | IP67



AA062

Připojení k senzorům M8 4P PUR
2m IP67

Jednotková cena: 6,92 €*



AA060

Připojení k senzorům M8 4P PUR
2m IP67

Jednotková cena: 8,22 €*



AA061

Připojení k senzorům M8 4P PUR
5m IP67

Jednotková cena: 8,70 €*



AA063

Připojení k senzorům M8 4P PUR
5m IP67

Jednotková cena: 9,23 €*

Príslušenství: M8 Kabel senzorů | 4pólový | PVC | IP67



AA072

Připojení k senzorům M8 4P PVC
2m IP67

Jednotková cena: 5,17 €*



AA074

Připojení k senzorům M8 4P PVC
2m IP67

Jednotková cena: 5,49 €*



AA073

Připojení k senzorům M8 4P PVC
5m IP67

Jednotková cena: 6,61 €*



AA075

Připojení k senzorům M8 4P PVC
5m IP67

Jednotková cena: 7,03 €*

Príslušenství: Odpovídající senzory



AA026

Optický senzor s PA pouzdem

Jednotková cena: 34,39 €*

Príslušenství: Montážní držák



AA907

Montážní držák

Jednotková cena: 7,60 €*

Príslušenství: M8/M12 Propojovací kabel | 4-pol. | PUR | IP67



AA215

propojovací kabel M8/M12 4P
PUR 2m IP67

Jednotková cena: 9,17 €*



AA216

propojovací kabel M8/M12 4P
PUR 5m IP67

Jednotková cena: 13,09 €*

Príslušenství: M8/M12 připojovací vedení | 4pólové | PUR | IP69K



AA208

Propojovací kabel M8/M12 4P
PUR 2m IP69K

Jednotková cena: 14,47 €*

Príslušenství: M8 kabely senzorů | 4pólové | PUR | IP69K



AA009

Připojení k senzorům M8 4P PUR
2m IP69K

Jednotková cena: 9,84 €*



AA022

Připojení k senzorům M8 4P PUR
10m IP69K

Jednotková cena: 14,23 €*



AA021

Připojení k senzorům M8 4P PUR
10m IP69K

Jednotková cena: 14,23 €*



AA012

Připojení k senzorům M8 4P PUR
5m IP69K

Jednotková cena: 11,52 €*



AA010

Připojení k senzorům M8 4P PUR
5m IP69K

Jednotková cena: 11,52 €*



AA011

Připojení k senzorům M8 4P PUR
2m IP69K

Jednotková cena: 9,84 €*

Príslušenství: M8 kabely senzorů | 4pólové | PVC | IP69K

Objednat online
Telefonická objednávka
Objednávka faxem

www.autosen.com
+42 0731 426 496
+49 (0)201 749 189 22

autosen gmbh • Annastrasse 41 • 45130 Essen
www.autosen.com • info@autosen.com
Vyhrazujeme si právo provádat technické změny bez předchozího
upozornění - 03.04.2025



**AA030**Připojení k sensorům M8 4P PVC
10m IP69K**Jednotková cena: 15,72 €*****AA029**Připojení k sensorům M8 4P PVC
10m IP69K**Jednotková cena: 15,72 €*****AA016**Připojení k sensorům M8 4P PVC
5m IP69K**Jednotková cena: 13,03 €*****AA014**Připojení k sensorům M8 4P PVC
5m IP69K**Jednotková cena: 13,03 €*****AA015**Připojení k sensorům M8 4P PVC
2m IP69K**Jednotková cena: 10,99 €*****AA013**Připojení k sensorům M8 4P PVC
2m IP69K**Jednotková cena: 10,99 €*****Príslušenství: M12 Konektor | 4pólové | zástrčka****AA946**Volně svorkovatelný konektor
úhlový M12**Jednotková cena: 7,01 €*****AA921**

Volně svorkovatelný konektor M12

Jednotková cena: 7,01 €***AA959**Volně svorkovatelný konektor
přímý M12 IP69K**Jednotková cena: 15,00 €*****AA961**Volně svorkovatelný konektor
úhlový M12 IP69K**Jednotková cena: 15,00 €***