



AP014 Elektr. Tlakový snímač programovatelný G1/4I

Image not found.

258,77 €

Offline cena
~~273,83 €~~

vc. 5,5% online slevy na online objednávky

Průmyslový

- Pro kapalná a plynná média
- 0 ... 250 baru
- 2x programovatelný NO / NC
- s IO-Link, 4místným alfanumerickým displejem a strídavým zobrazením v červené / zelené barve
- keramicko-kapacitní mericí bunka tlaku

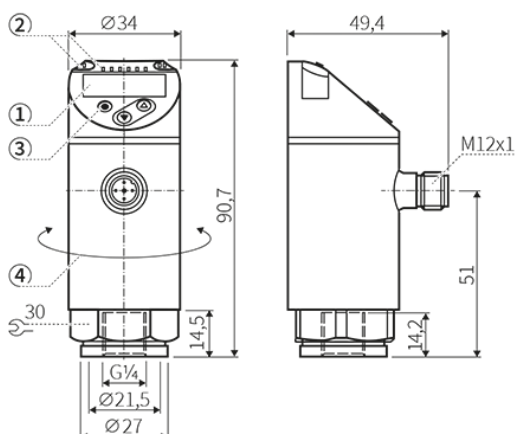
Pri každodenním používání - milionkrát vyzkoušeno. Produkty od autosen
Nabízíme vám 5letou záruku - se zárukou vrácení peněz!

www.autosen.com/AP014

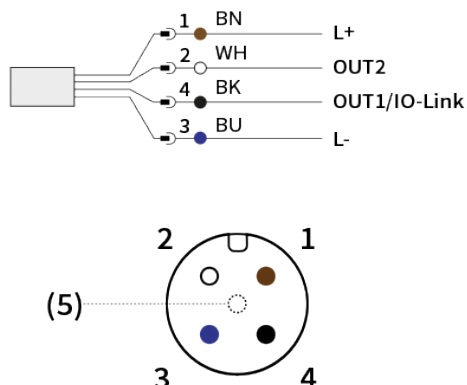
Prímý odkaz na produkt [autosen.com](http://www.autosen.com)



Rozměrový výkres



Připojení a přiřazení pinů



Legenda rozměrového výkresu

- 1: 4místný alfanumerický displej / střídavý displej (červený a zelený)
- 3: Programovací tlačítko
- 2: LED diody (zobrazovací jednotka / stav spínání)
- 4: Horní část krytu lze otočit o 345 °

Legenda o připojení a přiřazení pinů

- OUT1: spínací výstup IO-Link
- OUT2: spínací výstup

Obecná informace

Oblast použití	Kapalná a plynná média
Rozsah měření tlaku min.	0 bar
Rozsah měření tlaku Max.	250 barů
Spínací frekvence	170Hz
Tlak na roztržení	1100 barů
Pevnost v tlaku	500 barů
Procesní připojení	vnitřní závit G 1/4

Výstupy / vstupy

Spínací výstup	2 x NO / NC programovatelné
IO-Link	Ano

Objednat online
Telefonická objednávka
Objednávka faxem

www.autosen.com
+42 0731 426 496
+49 (0)201 749 189 22

autosen gmbh • Annastrasse 41 • 45130 Essen
www.autosen.com • info@autosen.com
Vyhrazujeme si právo provádět technické změny bez předchozího upozornění - 30.03.2025



Elektrické údaje

Provozní napětí	18 ... 30 V DC
Typ napětí	Stojnosměrné napětí (DC)
Elektrické provedení	PNP NPN * * Programovací tlačítka * Parametrizace IO-Link
Proudová zatížitelnost Max.	150mA
Pokles napětí Max.	02. MaiV
Příkon Max.	35mA
Třída ochrany	III
Ochrana proti zkratu	Ano
Odolnost proti přetížení	Ano
Ochrana proti přepólování	Ano

Mechanické údaje

Materiály v kontaktu s médiem	V4A (1.4542)
Materiál mericí bunky	V4A (1.4542)
Materiál pouzdra	V4A (1.4404) Pc PBT + PC-GF 30 PBT-GF 20 V4A (1.4542)
Elektrické připojení	M12 4-pólový Pozlacené kontakty

přesnost

Hystereze	<± 0,25%
řešení	1 bar
reprodukovatelnost	<± 0,1%
Doba zpoždění připravenosti	0,3 s

Podmínky prostředí

Okolní teplota min.	-25° C
Teplota okolí Max.	80° C
Třída ochrany	IP65 IP67





Další informace

MTTF	201Roky
Zobrazení funkcí	žlutá zelený 3 x LED 2 x LED Programovací tlačítka
Včetně příslušenství	Bez příslušenství
Kontrola EMC	DIN EN 61000-6-2 DIN EN 61000-6-3
Zkouška odolnosti proti nárazu	DIN EN 60068-2-27
Zkouška únavové pevnosti	DIN EN 60068-2-6
Schválení	CE cULus



Príslušenství: Procesní adaptér

 AA938 Adaptér G1/4A G1/4A	Jednotková cena: 18,02 €*	 AA937 Adaptér G1/4A G1/2A	Jednotková cena: 18,34 €*
---	----------------------------------	---	----------------------------------

Príslušenství: IO-Link

 AD002 autosen:io	Jednotková cena: 116,47 €*	 AD001 IO-Link Master	Jednotková cena: 274,64 €*
 ADS01 IO-Link startovací set	Jednotková cena: 299,00 €*	 AD009 IO-Link IoT Master	Jednotková cena: 407,49 €*

Príslušenství: Spínací zesilovač / vyhodnocení

 AN001 Spínací zesilovač jednonanálový	Jednotková cena: 80,86 €*	 AN002 Spínací zesilovač Dvoubodová regulace	Jednotková cena: 120,55 €*
---	----------------------------------	---	-----------------------------------

Príslušenství: M12/M12 Propojovací kabel | 4-pol. | PUR | IP67

 AA209 propojovací kabel M12/M12 4P PUR 2m IP67	Jednotková cena: 9,29 €*	 AA211 propojovací kabel M12/M12 4P PUR 2m IP67	Jednotková cena: 10,71 €*
 AA210 propojovací kabel M12/M12 4P PUR 5m IP67	Jednotková cena: 12,44 €*	 AA212 propojovací kabel M12/M12 4P PUR 5m IP67	Jednotková cena: 13,22 €*

Príslušenství: M12/M12 připojovací vedení | 4pólové | PUR | IP69K

 AA206 Propojovací kabel M12/M12 4P PUR 10m IP69K	Jednotková cena: 25,20 €*	 AA205 Propojovací kabel M12/M12 4P PUR 10m IP69K	Jednotková cena: 22,15 €*
 AA204 Propojovací kabel M12/M12 4P PUR 5m IP69K	Jednotková cena: 20,65 €*	 AA202 Propojovací kabel M12/M12 4P PUR 5m IP69K	Jednotková cena: 17,28 €*
 AA203 Propojovací kabel M12/M12 4P PUR 2m IP69K	Jednotková cena: 17,48 €*	 AA201 Propojovací kabel M12/M12 4P PUR 2m IP69K	Jednotková cena: 14,11 €*

Príslušenství: M12 Kabel senzorů | 4pólový | PUR | IP67

 AA052 Připojení k senzorům M12 4P PUR 2m IP67	Jednotková cena: 6,07 €*	 AA054 Připojení k senzorům M12 4P PUR 2m IP67	Jednotková cena: 6,45 €*
 AA053 Připojení k senzorům M12 4P PUR 5m IP67	Jednotková cena: 8,15 €*	 AA055 Připojení k senzorům M12 4P PUR 5m IP67	Jednotková cena: 8,65 €*

Príslušenství: M12 kabely senzorů | 4pólové | PVC | IP67

Objednat online
Telefonická objednávka
Objednávka faxem

www.autosen.com
+42 0731 426 496
+49 (0)201 749 189 22

autosen gmbh • Annastrasse 41 • 45130 Essen
www.autosen.com • info@autosen.com
Vyhrazujeme si právo provádet technické zmeny bez predchodzího upozornení - 30.03.2025



**AA042**Připojení k senzorům M12 4P PVC
10m IP67**Jednotková cena: 10,97 €*****AA041**Připojení k senzorům M12 4P PVC
5m IP67**Jednotková cena: 8,22 €*****AA040**Připojení k senzorům M12 4P PVC
2m IP67**Jednotková cena: 6,00 €*****AA064**Připojení k senzorům M12 4P PVC
2m IP67**Jednotková cena: 4,52 €*****AA065**Připojení k senzorům M12 4P PVC
5m IP67**Jednotková cena: 6,05 €*****AA039**Připojení k senzorům M12 4P PVC
10m IP67**Jednotková cena: 10,58 €*****AA038**Připojení k senzorům M12 4P PVC
5m IP67**Jednotková cena: 7,80 €*****AA037**Připojení k senzorům M12 4P PVC
2m IP67**Jednotková cena: 5,97 €*****AA066**Připojení k senzorům M12 4P PVC
2m IP67**Jednotková cena: 4,83 €*****AA067**Připojení k senzorům M12 4P PVC
5m IP67**Jednotková cena: 6,43 €*****Príslušenství: M12 kabely senzorů | 4pólové | PVC | IP69K****AA025**Připojení k senzorům M12 4P PVC
25m IP69K**Jednotková cena: 23,59 €*****AA024**Připojení k senzorům M12 4P PVC
10m IP69K**Jednotková cena: 15,12 €*****AA023**Připojení k senzorům M12 4P PVC
5m IP69K**Jednotková cena: 12,31 €*****AA031**Připojení k senzorům M12 4P PVC
2m IP69K**Jednotková cena: 12,04 €*****AA027**Připojení k senzorům M12 4P PVC
10m IP69K**Jednotková cena: 17,04 €*****AA026**Připojení k senzorům M12 4P PVC
5m IP69K**Jednotková cena: 14,35 €*****AA032**Připojení k senzorům M12 4P PVC
2m IP69K**Jednotková cena: 12,72 €*****AA028**Připojení k senzorům M12 4P PVC
25m IP69K**Jednotková cena: 26,04 €*****Príslušenství: M12 kabely senzorů | 4pólové | PUR | IP69K****AA018**Připojení k senzorům M12 4P PUR
10m IP69K**Jednotková cena: 15,55 €*****AA008**Připojení k senzorům M12 4P PUR
5m IP69K**Jednotková cena: 12,84 €*****AA007**Připojení k senzorům M12 4P PUR
2m IP69K**Jednotková cena: 11,23 €*****AA017**Připojení k senzorům M12 4P PUR
10m IP69K**Jednotková cena: 13,44 €*****AA006**Připojení k senzorům M12 4P PUR
5m IP69K**Jednotková cena: 10,92 €*****AA005**Připojení k senzorům M12 4P PUR
2m IP69K**Jednotková cena: 9,36 €*****Príslušenství: M12 Konektor | 4pólové | zástrčka****AA946**Volně svorkovatelný konektor
úhlový M12**Jednotková cena: 7,01 €*****AA921**

Volně svorkovatelný konektor M12

Jednotková cena: 7,01 €***AA959**Volně svorkovatelný konektor
přímý M12 IP69K**Jednotková cena: 15,00 €*****AA961**Volně svorkovatelný konektor
úhlový M12 IP69K**Jednotková cena: 15,00 €*****Objednat online**
Telefonická objednávka
Objednávka faxem**www.autosen.com**
+42 0731 426 496
+49 (0)201 749 189 22autosen gmbh • Annastrasse 41 • 45130 Essen
www.autosen.com • info@autosen.com
Vyhražujeme si právo provádat technické změny bez předchozího
upozornění - 30.03.2025

Príslušenství: M12 Konektor | 4pólové | zásuvka



AA939

volně svorkovatelná zásuvka M12

Jednotková cena: 6,91 €*



AA947

volně svorkovatelná zásuvka úhlová M12

Jednotková cena: 6,91 €*



AA960

volně svorkovatelná zásuvka přímá M12 IP69k

Jednotková cena: 15,00 €*



AA962

Volně svorkovatelná zásuvka úhlová M12 IP69k

Jednotková cena: 15,00 €*

Príslušenství: Pasivní rozdělovač



AA501

Pasivní rozdělovač 4x M12 5 m PUR

Jednotková cena: 40,56 €*



AA503

Pasivní rozdělovač 4x M12 10 m PUR

Jednotková cena: 54,43 €*



AA502

Pasivní rozdělovač 8x M12 5 m PUR

Jednotková cena: 56,65 €*



AA504

Pasivní rozdělovač 8x M12 10 m PUR

Jednotková cena: 74,03 €*

Príslušenství: Y-rozdělovač



AA046

Y-rozdělovač kabel M12/2xM12

Jednotková cena: 18,67 €*



AA922

Y-rozdělovač M12/2xM12

Jednotková cena: 12,27 €*

